

Systemy rolet

**DRUTEX**  
OKNA DRZWI ROLETY BRAMY

NOWOCZESNE  
OSŁONY ZEWNĘTRZNE  
**ROLETY I ŻALUZJE**

**MINIMALIZM, KOMFORT I OCHRONA**

# Typy rolet

## ROLETY ADAPTACYJNE RA

Trwałe, estetyczne i dopasowane do każdego budynku.

Aluminiowe rolety zewnętrzne to trwałe i eleganckie rozwiązanie do nowych oraz istniejących budynków. Wykonane z aluminium, zapewniają wysoką odporność i stabilność na lata. Dostępne w kolorach RAL i odcieniach drewnopodobnych, łatwo dopasowują się do stylu elewacji.

### NAJWAŻNIEJSZE ZALETY:

- solidna aluminiowa konstrukcja,
- montaż w budynkach nowych i już istniejących,
- szeroki wybór kolorów,
- wysoka odporność na warunki atmosferyczne,
- estetyczne dopasowanie do elewacji,
- wzmocniona konstrukcja skrzynki dzięki precyzyjnemu profilowaniu blachy.

### ROLETA OWALNA RA OW



#### Wysokość:

139 mm, 167 mm, 182 mm.

Unikalny kształt sprawia, że roleta stanowi atrakcyjny element dekoracyjny budynku. Ponadto wygodny dostęp do kłapy rewizyjnej umożliwia sprawną konserwację i serwis bez konieczności demontażu konstrukcji.

### ROLETA RA 45°

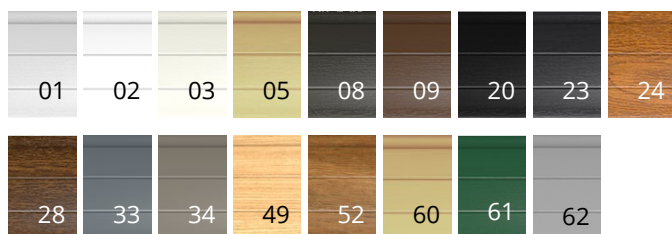


#### Wysokość:

137 mm, 165 mm, 180 mm, 205 mm.

System wykonany z blachy giętej. Poprzez zastosowane zagięcia pod kątem 45° charakteryzuje się wysoką sztywnością konstrukcji. Łatwy dostęp rewizyjny.

### KOLORYSTYKA PANCERZY



### Kolory dla lameli 37 i 42 mm

- |                |                              |
|----------------|------------------------------|
| 01 srebrny     | 28 orzech                    |
| 02 biały       | 33 bazaltowy szary RAL 7012  |
| 03 szary       | 34 kwarcytowy szary RAL 7039 |
| 05 beżowy      | 49 turner oak                |
| 08 brąz ciemny | 52 winchester                |
| 09 brązowy     | 60 kość słoniowa*            |
| 20 czarny      | 61 zieleń mchu               |
| 23 antracyt    | 62 szare aluminium           |
| 24 złoty dąb   |                              |

### Kolory dla lameli 55 mm

- |                   |
|-------------------|
| 02 biały          |
| 03 szary          |
| 08 brąz ciemny    |
| 23 antracyt       |
| 60 kość słoniowa* |

\* Dostępne dla lameli 42 mm i 55 mm do wyczerpania zapasów.

## ROLETA PODTYNKOWA RA 90° Z MOSKITIERĄ

### Wysokość:

137 mm, 165 mm, 180 mm lub 205 mm.

Roleta podtynkowa posiada rewizję zewnętrzną. Dzięki nośnikom tynku (opcja dodatkowa), nadaje się do bezpośredniego otynkowania. Dedykowane do montażu w warstwie ocieplenia.

**Skrzynka rolety dzięki bogatej kolorystyce może stanowić element dekoracyjny obiektu.**

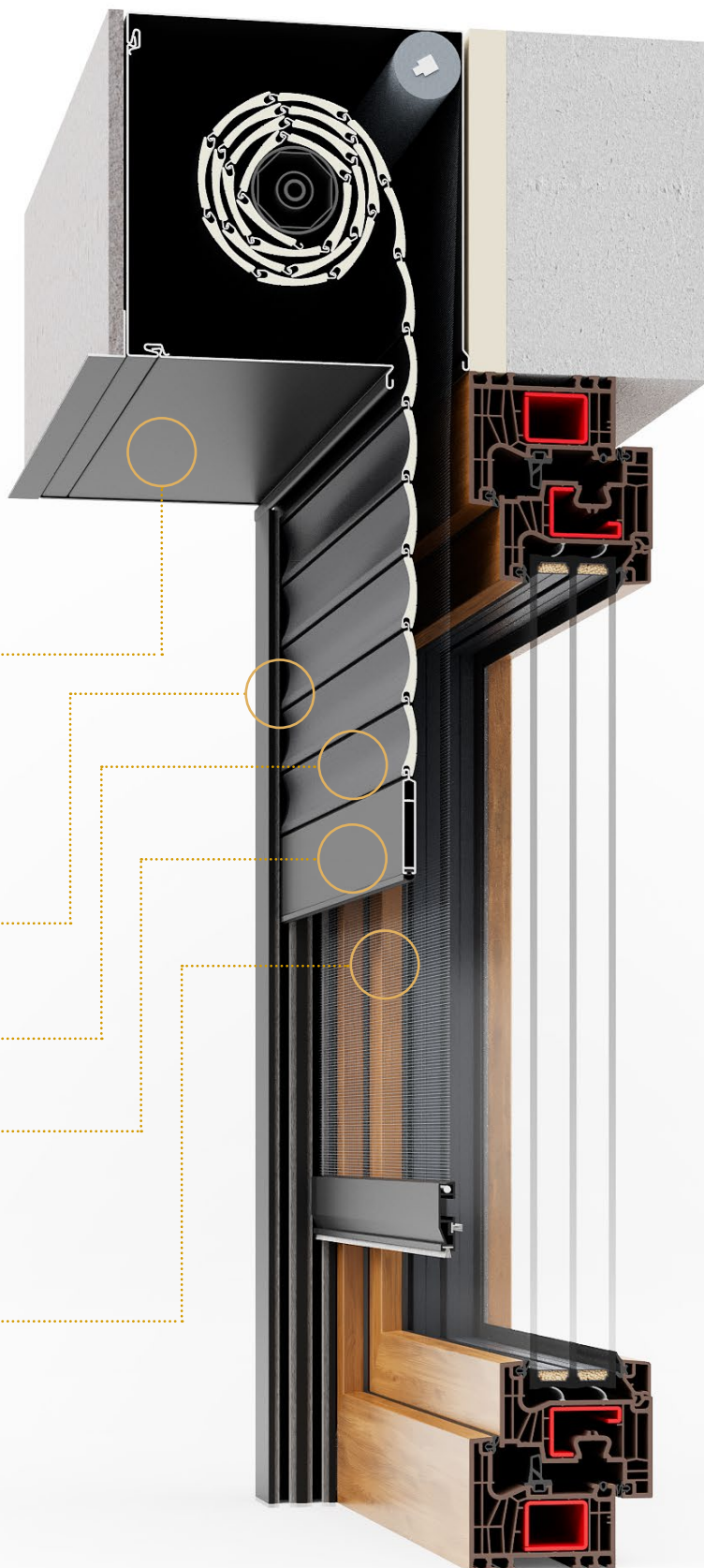
**Dostęp do skrzynki - od dołu.**

**Skrzynka i prowadnica** dostępna w bogatej kolorystyce całej palety RAL i oklein, dzięki czemu rolety wyróżniają się estetyką i nowoczesnym wyglądem.

**Pancerz jest zbudowany z aluminiowych profili**, wypełnionych pianką poliuretanową.

**Listwa dolna ekstrudowana z ukrytym stoperem** dostępna w wybranych opcjach kolorystycznych wg palety RAL i oklein, co pozwala na zachowanie spójności z elewacją i wpływa na elegancję konstrukcji.

Istnieje możliwość wykonania **moskitiery zintegrowanej z roletą (165, 180, 205)**.



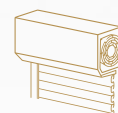
### LAMELE ALUMINIOWE

L37, L42, L55 wypełnione pianką poliuretanową



### WYSOKOŚĆ

137 mm, 165 mm, 180 mm lub 205 mm (w zależności od systemu)



### SKRZYŃKA

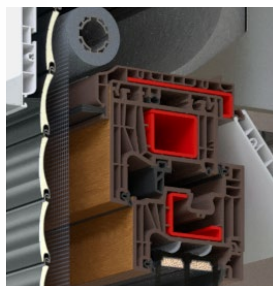
z rewizją od zewnątrz



## ROLETA NAKŁADANA RN 175, 215, 225

Wygodny montaż razem z oknem

Roleta nakładana PVC przyjeżdża już zamontowana z oknem, co przyspiesza montaż i ułatwia prace na budowie. To praktyczne rozwiązanie do nowych budynków i wymiany stolarki.



### NAJWAŻNIEJSZE ZALETY:

- montaż razem z oknem
- szybka i wygodna instalacja
- rewizja od dołu lub od czoła
- estetyczna zabudowa



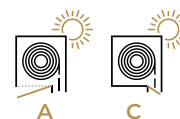
## ROLETA STYROPIANOWA RS, B&H

Lepsza izolacja i zabudowa pod tynk

System RS został zaprojektowany z myślą o wysokiej energooszczędności i estetycznej integracji z elewacją. Skrzynka styropianowa przygotowana do tynkowania poprawia izolację cieplną i akustyczną budynku.

### NAJWAŻNIEJSZE ZALETY:

- bardzo dobra izolacja termiczna
- lepsze wyciszenie wnętrza
- skrzynka gotowa do tynkowania
- dopasowanie do grubości muru
- kłapa rewizyjna od wewnątrz lub od zewnątrz



### W skrócie



**RN:** szybki montaż i wygodna rewizja



**RS:** lepsza izolacja i pełna integracja z elewacją

# Żaluzje

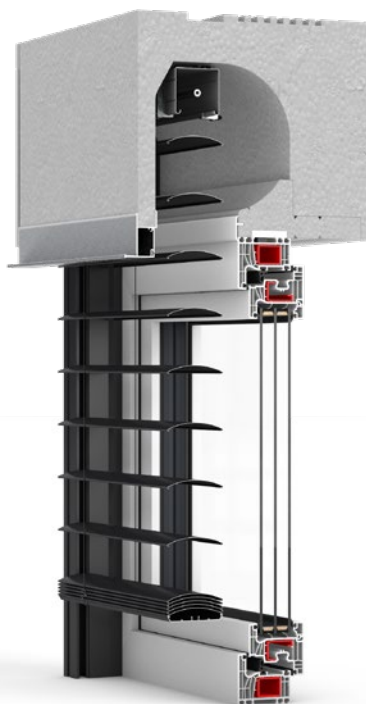
## ŻALUZZJA ADAPTACYJNA

Dostępne wymiary (szer. x wys.):  
140x240 mm, 140x300 mm, 140x350 mm.



## ŻALUZZJA NAKŁADANA

Dostępne wymiary (szer. x wys.):  
260x275 mm, 300x308 mm,  
365x308 mm, 425x308 mm.



## DOSTĘPNE LAMELE DLA ŻALUZZJI ADAPTACYJNYCH I NAKŁADANYCH



Lamele C80



Lamele S90



Lamele Z90

### Dostępne kolory lameli



RAL 7016

RAL 9005

RAL 9006

RAL 9007

RAL 9016

DB 703

Punkt sprzedaży

W roletach adaptacyjnych i żaluzjach fasadowych stosujemy farby matowe.

# Napędy i sterowanie

## Nowoczesne rozwiązania do rolet zewnętrznych

- ◇ Dobierz odpowiedni napęd do swoich potrzeb - radiowy, przewodowy lub solarny

### 01 Napędy sterowane radiowo

Wygodne i nowoczesne sterowanie bezprzewodowe - komfortowa obsługa rolet za pomocą pilota.

**somfy.** **YOODA**  
TECHNOLOGY



### 02 Napędy sterowane przewodowo

Klasyczne i niezawodne rozwiązanie przewodowe do codziennego sterowania roletami.

**simu** **SELVE** **YOODA**  
TECHNOLOGY



### 03 Napędy Solarne

Energooszczędne rozwiązanie z wykorzystaniem zasilania solarnego - wygoda i niezależność.

**somfy.** **SELVE**



### 04 Smart Home

Steruj roletami z poziomu smartfona i połącz je z systemem inteligentnego domu, aby zyskać wygodę, kontrolę i automatyzację każdego dnia.

**somfy.** **YOODA**  
TECHNOLOGY  
**blebox**

