



**DRUTEX**  
OKNA DRZWI ROLETY BRAMY



#### Jakość

Najnowsza technologia, najlepsze materiały i kontrola produkcji na każdym etapie oraz własne laboratoria badawcze są gwarancją najwyższej jakości.



#### Serwis

Profesjonalny i szybki serwis to wizytówka firmy Drutex, która od lat wyznacza trendy w przed i posprzedażowej obsłudze Klienta.



#### Bezpieczeństwo

Okna wyposażone są w niezawodne okucia i zamki, które wpływają na bezpieczeństwo ich użytkowania.



#### Smart Home

Inteligentne sterowanie drzwiami, oknami, roletami, żaluzjami fasadowymi, moskitierami, bramami, furtkami oraz oświetleniem za pomocą smartfona.

**DRUTEX**  
WINDOWS DOORS SHUTTERS GATES



Official Partner of FC Bayern

ul. Leszka Gierszewskiego 1, 77-100 Bytów  
+48 59 822 91 01

— SINCE 1985 —

Informacje przedstawione w niniejszym materiale reklamowym mają jedynie charakter informacyjny i poglądowy. Specyfikacja produktu powinna podlegać weryfikacji z danymi technicznymi określonymi przez producenta.



# ALUMINIUM

ZRODZONE Z PASJI I DOŚWIADCZENIA

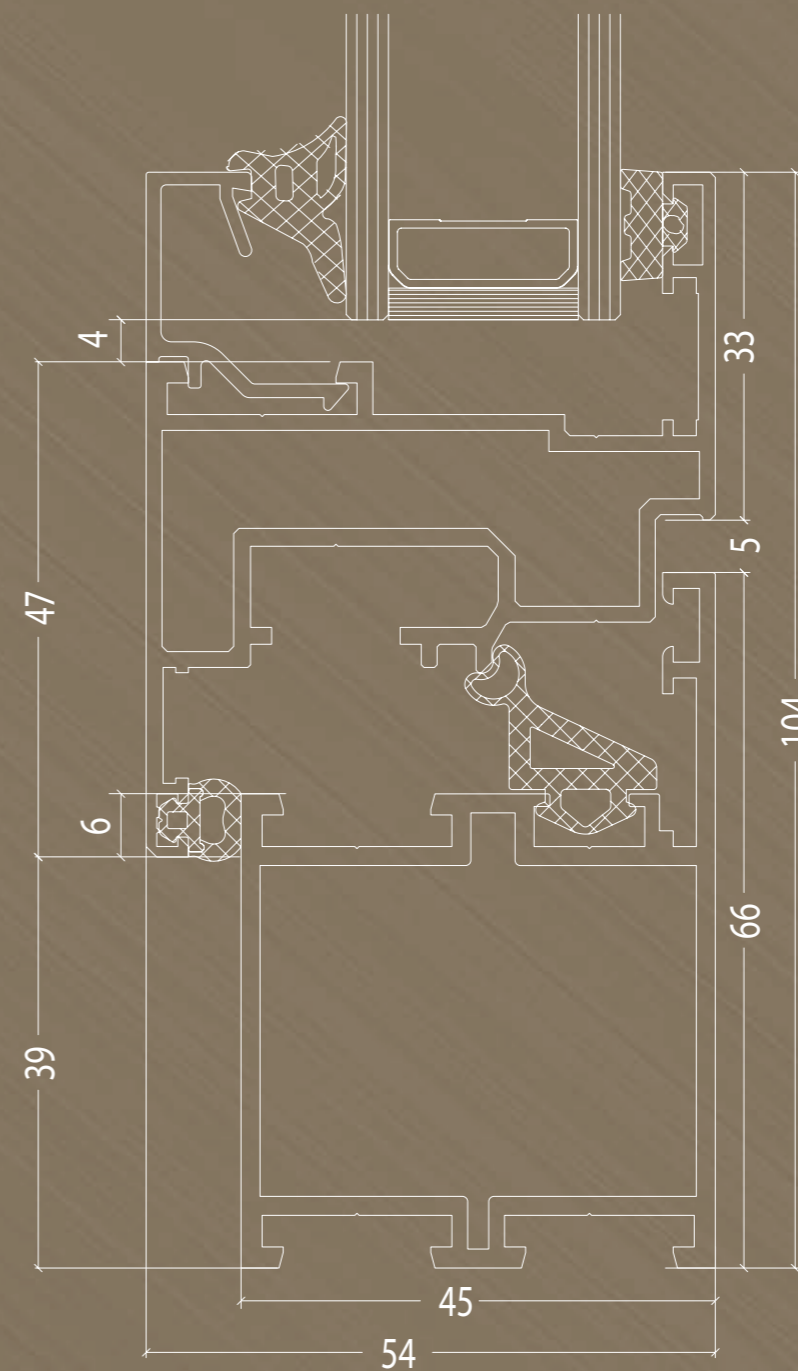
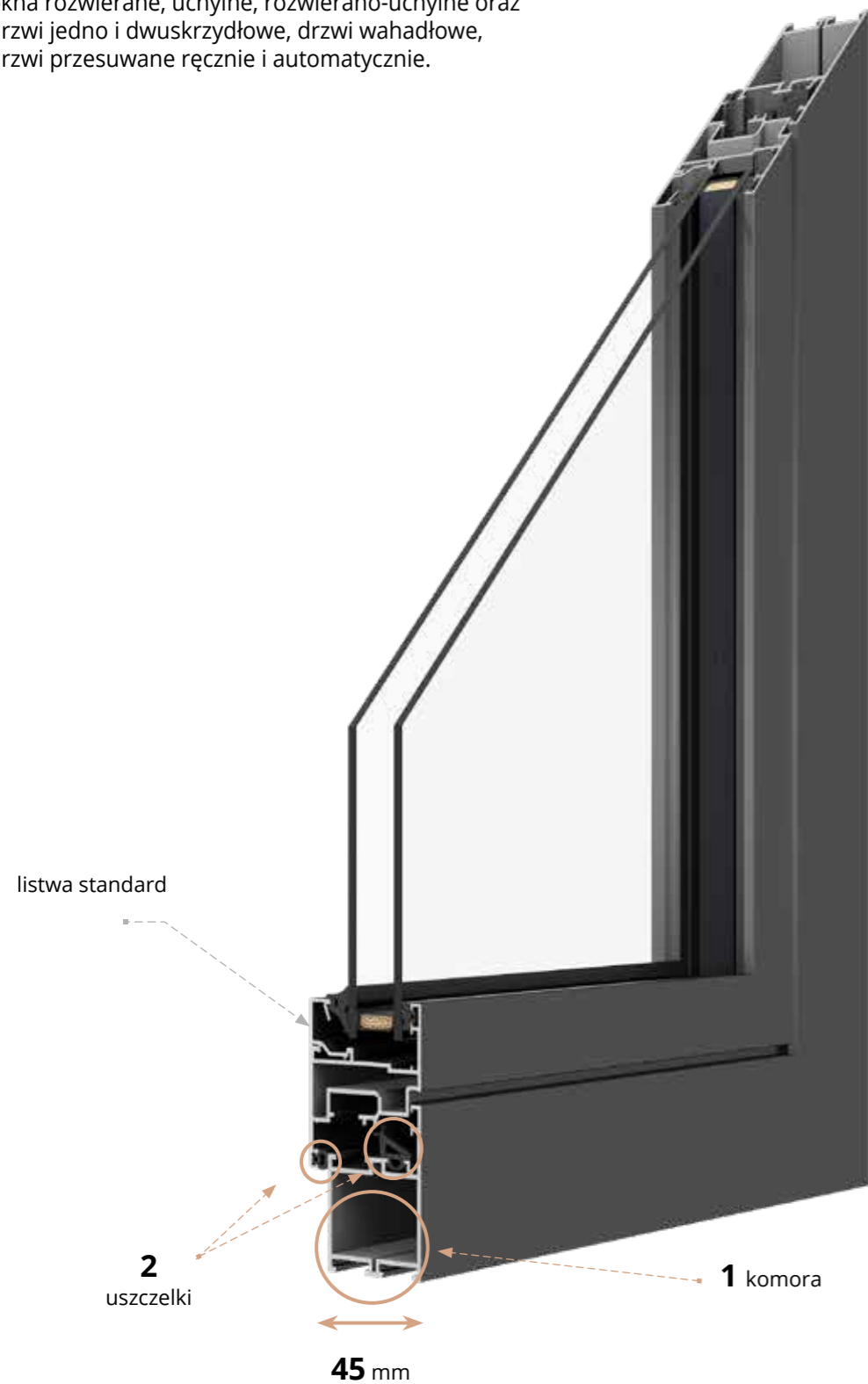
PARTNER HANDLOWY

## MB-45 | SYSTEM OKIENNO-DRZWIOWY

MB-45 to system okienny-drzwiowy bez izolacji termicznej, służący do wykonywania niewymagających izolacji termicznej elementów architektonicznej zabudowy wewnętrznej i zewnętrznej.

### TYPY KONSTRUKCJI

Dostępne rozwiązania: ścianki działowe, okna stałe, okna rozwierane, uchylne, rozwierano-uchylne oraz drzwi jedno i dwuskrzydłowe, drzwi wahadłowe, drzwi przesuwane ręcznie i automatycznie.



MB-45  
/ OKNO /

■ lekka, trwała, funkcjonalna zabudowa

## MB-45

**1**  
komora

**2**  
uszczelki

**45**  
gł. zabudowy ramy  
/ mm /

**24**  
gr. szklenia do  
/ mm /

ZASTOSOWANIE  
**ZEWNĘTRZNE\***  
**WEWNĘTRZNE**

\* sugerowane zastosowanie  
wewnętrzne-brak przegrody  
termicznej

## MB-79N | SYSTEM OKIENNO-DRZWIOWY

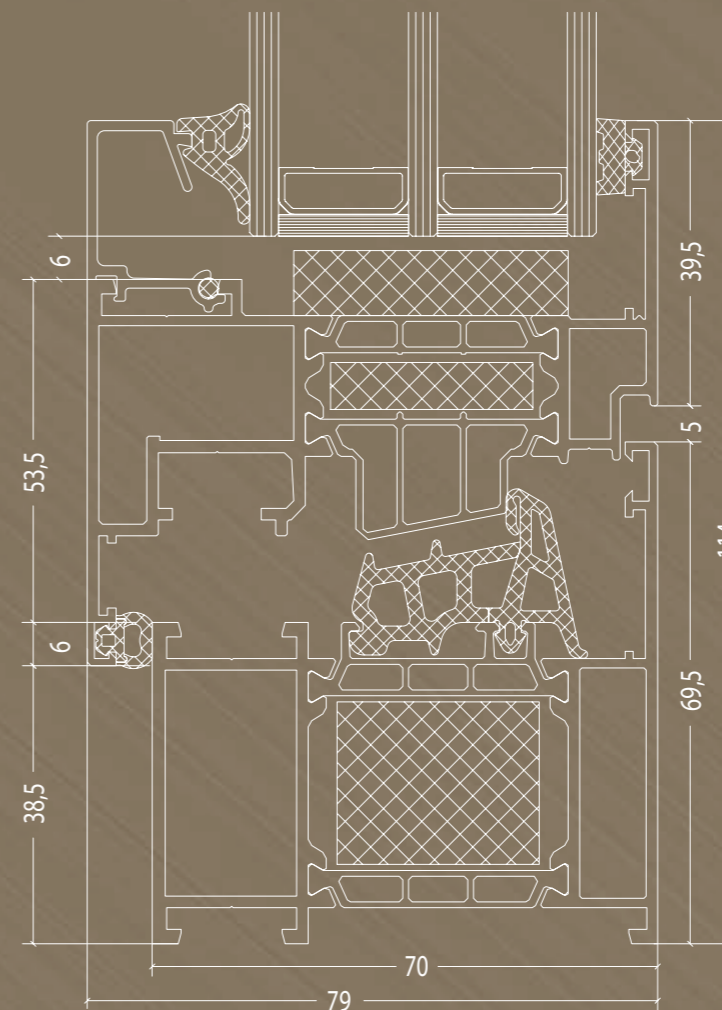
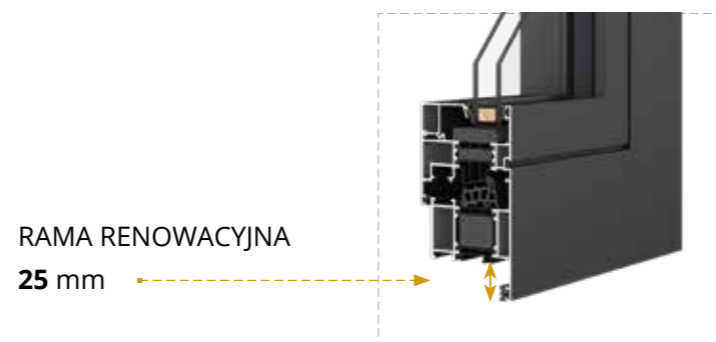
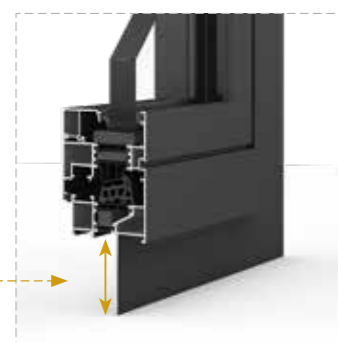
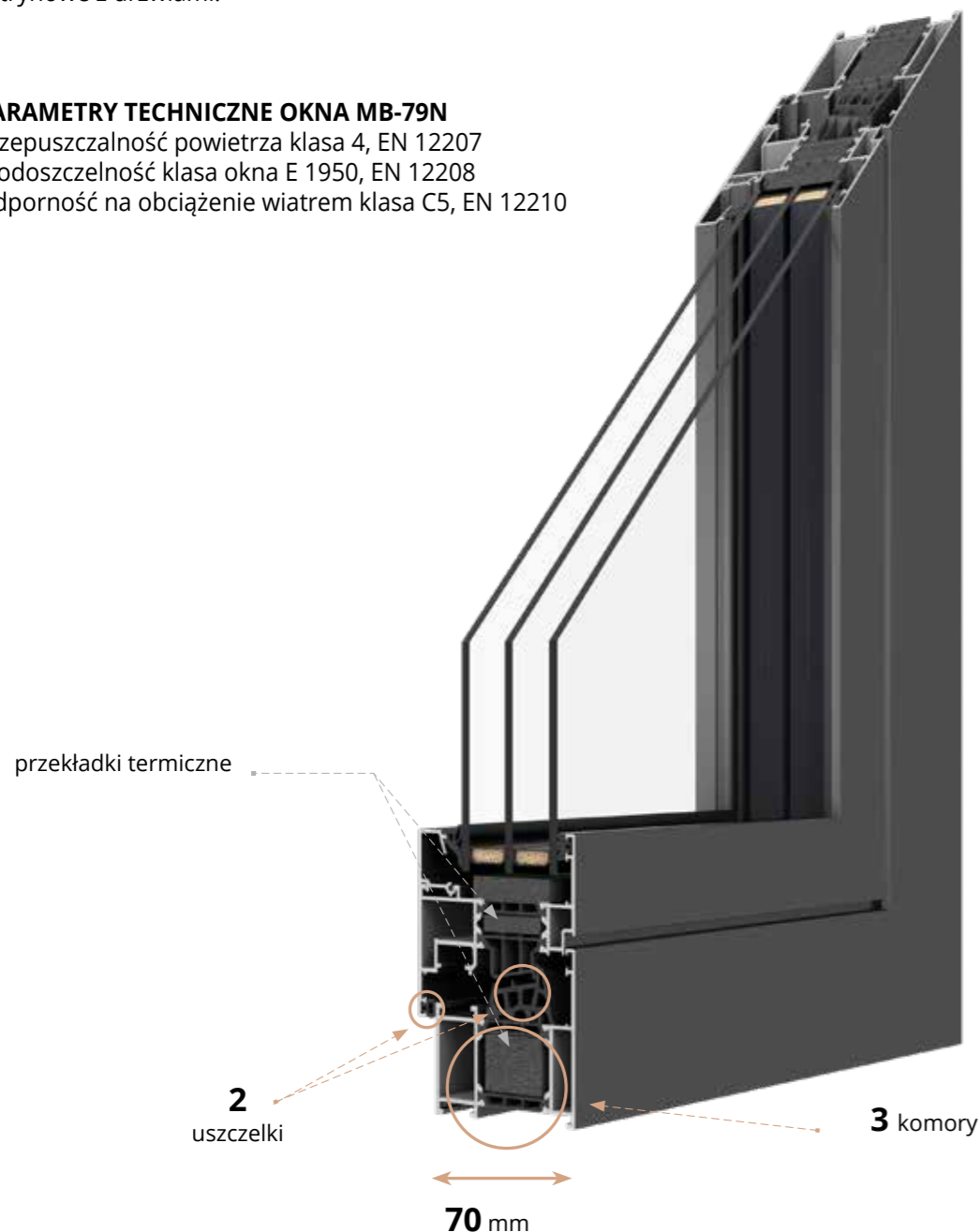
**MB-79N** to ekonomiczny system okienny-drzwiowy. Został wprowadzony z myślą o spełnieniu podwyższonych wymagań izolacyjności termicznej. Poza wersją ekonomiczną **MB-79N E**, z jednokomponentową uszczelką centralną w oknach oraz wersją **MB-79N ST** z dwukomponentową uszczelką centralną, produkt posiada wariant **MB-79N SI** o najlepszej izolacyjności termicznej, z profilami wyposażonymi we wkłady izolujące i dwukomponentową uszczelkę centralną. W drzwiach zewnętrznych dostępny jest również wariant **MB-79N SI+** z wkładami izolującymi wewnątrz profili i uszczelką centralną. System przeznaczony do wykonywania konstrukcji, wśród których znajdują się: okna stałe, rozwierane, uchylne, uchylno-rozwierane, uchylno-przesuwne, a także drzwi zewnętrzne jedno- i dwuskrzydłowe oraz rozwiązania witrynowe z drzwiami.

### PARAMETRY TECHNICZNE OKNA MB-79N

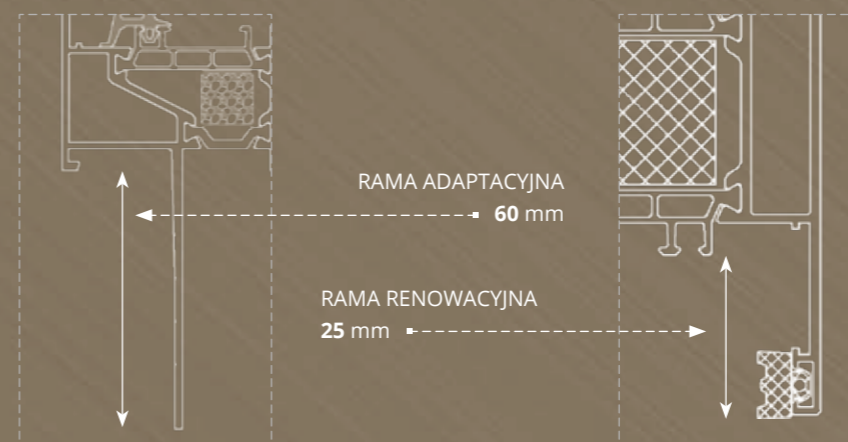
Przepuszczalność powietrza klasa 4, EN 12207

Wodoszczelność klasa okna E 1950, EN 12208

Odporność na obciążenie wiatrem klasa C5, EN 12210



**MB-79N SI**  
/ OKNO /



- przekładki termiczne z innowacyjnego materiału o nowym kształcie, pozwalające na zastosowanie uszczelki w strefie izolacji profili zarówno w oknach, jak i w drzwiach
- 3 warianty termiczne konstrukcji okien (MB-79N E, MB-79N ST, MB-79N SI) oraz 4 warianty dla drzwi (MB-79N E, MB-79N ST, MB-79N SI i MB-79N SI+)
- konstrukcja spełniająca wymagania Warunków Technicznych WT 2021r. dla okien (0,9 W/(m<sup>2</sup>K)) i drzwi (1,3 W/(m<sup>2</sup>K))
- szeroki zakres szklenia pakietami 2- lub 3-szybowymi pozwala na stosowanie wszystkich spotykanych typów szyb, w tym także akustycznych lub antywłamaniowych
- możliwość zastosowania ram renowacyjnych oraz adaptacyjnych

## MB-79N

**3**  
komory

**2**  
uszczelki

**70**  
gł. zabudowy ramy  
/ mm /

**62**  
gr. szklenia do  
/ mm /

**0,79\***

Uw dla Ug=0,5 W/(m<sup>2</sup>K)

\* dla pakietu z ramką tworzywową  
Swisspacer

**R**  
rama renowacyjna  
25 mm

**A**  
rama adaptacyjna  
60 mm

ZASTOSOWANIE  
**ZEWNĘTRZNE**  
**WEWNĘTRZNE**

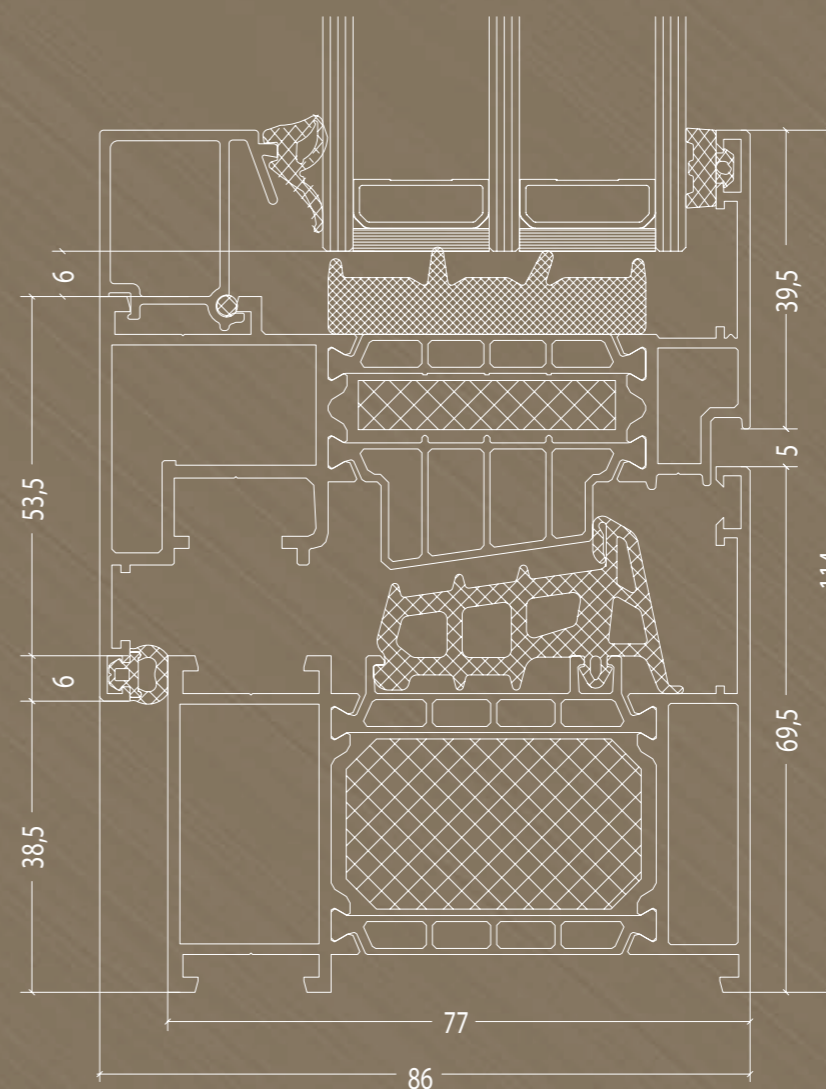
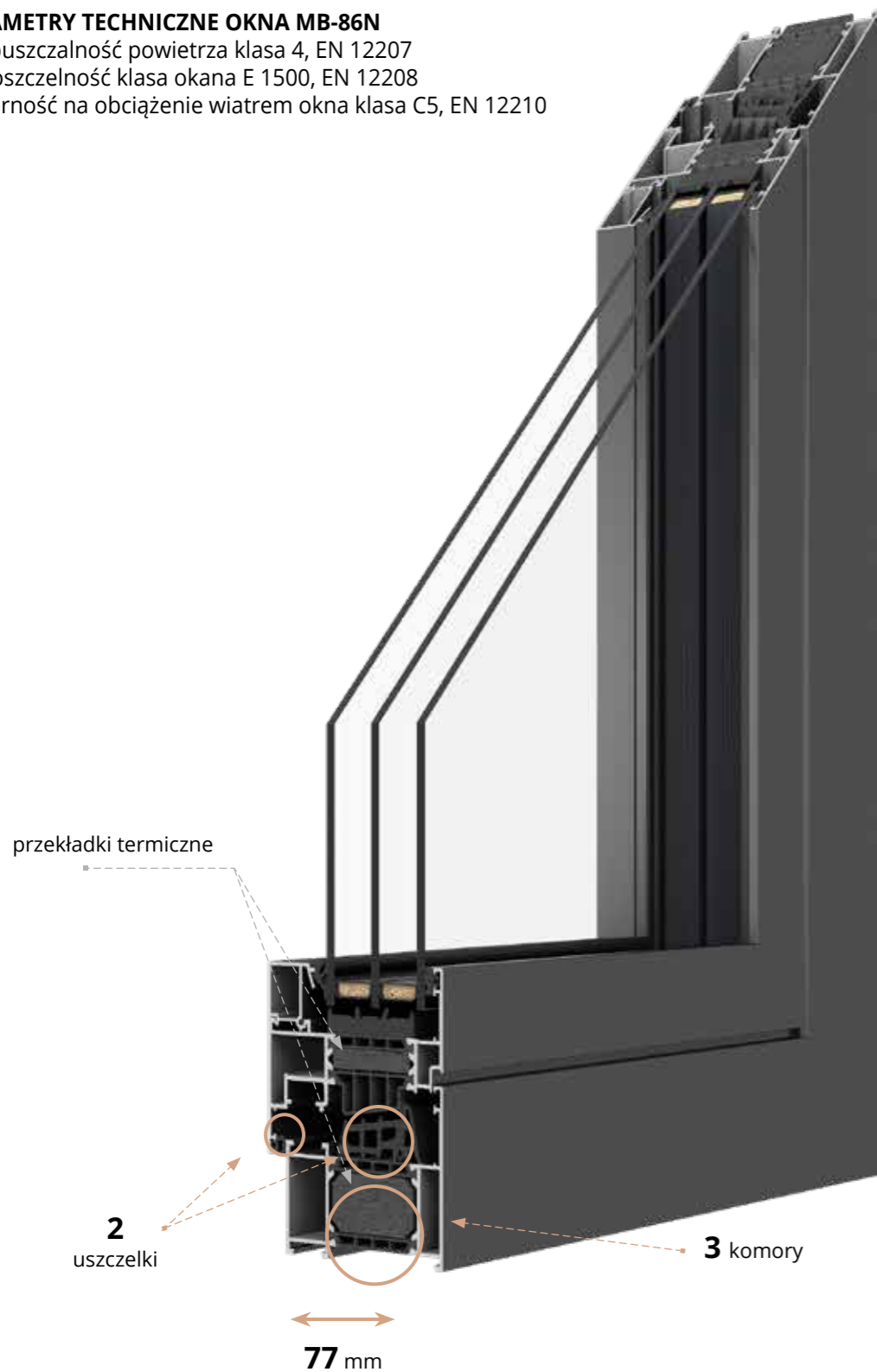


## MB-86N | SYSTEM OKIENNO-DRZWIOWY

MB-86N to system o bardzo dobrych parametrach, dający możliwość zaspokojenia różnorodnych potrzeb użytkowników, m.in. w zakresie energooszczędności. Konstrukcja kształtowników posiada 2 warianty wykonania w zależności od wymagań oszczędności energii cieplnej: **ST** oraz **SI**. MB-86N to system oferujący doskonałe parametry termiczne i szczelnościowe. System przeznaczony do wykonywania konstrukcji, wśród których znajdują się: okna stałe, rozwierane, uchylne, uchylno-rozwierane, uchylno-przesuwne, a także drzwi zewnętrzne jedno- i dwuskrzydłowe oraz rozwiązania witrynowe z drzwiami.

### PARAMETRY TECHNICZNE OKNA MB-86N

Przepuszczalność powietrza klasa 4, EN 12207  
Wodoszczelność klasa okna E 1500, EN 12208  
Odporność na obciążenie wiatrem okna klasa C5, EN 12210



MB-86N SI  
/ OKNO /

- szerokie przekładki termiczne o nowym kształcie, znacznie poprawiające izolacyjność termiczną
- duży zakres kształtowników gwarantuje uzyskanie wymaganej estetyki i wytrzymałości konstrukcji
- dwukomponentowa uszczelka centralna doskonale uszczelnia i izoluje termicznie przestrzeń pomiędzy skrzydłem i ościeżnicą
- szeroki zakres szklenia pakietami 2- lub 3-szybowymi pozwala na stosowanie wszystkich spotykanych typów szyb, w tym także akustycznych lub antywłamaniowych
- konstrukcja spełniająca wymagania Warunków Technicznych WT 2021r. dla okien (0,9 W/(m<sup>2</sup>K)) i drzwi (1,3 W/(m<sup>2</sup>K))
- możliwość zastosowania ram renowacyjnych oraz adaptacyjnych

## MB-86N

**3**  
komory

**2**  
uszczelki

**77**  
gł. zabudowy ramy  
/ mm /

**69**  
gr. szklenia do  
/ mm /

**0,76\***

Uw dla Ug=0,5 W/(m<sup>2</sup>K)

\* dla pakietu z ramką tworzywową  
Swisspacer

ZASTOSOWANIE  
**ZEWNĘTRZNE**  
**WEWNĘTRZNE**



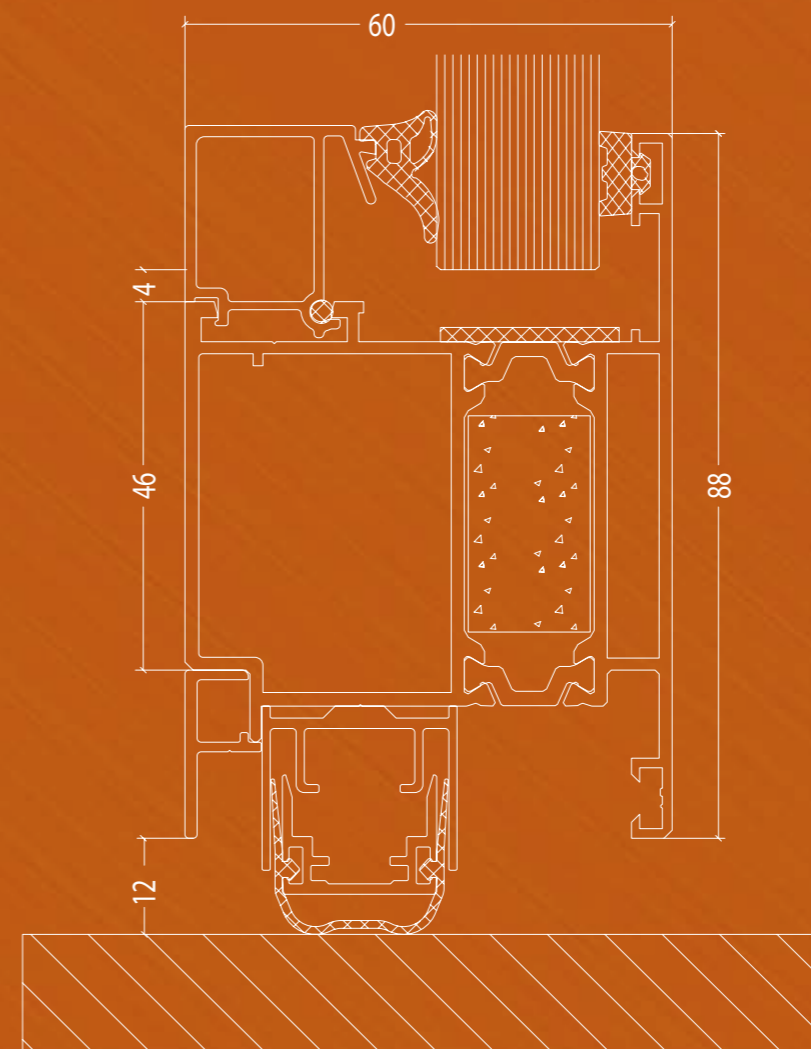
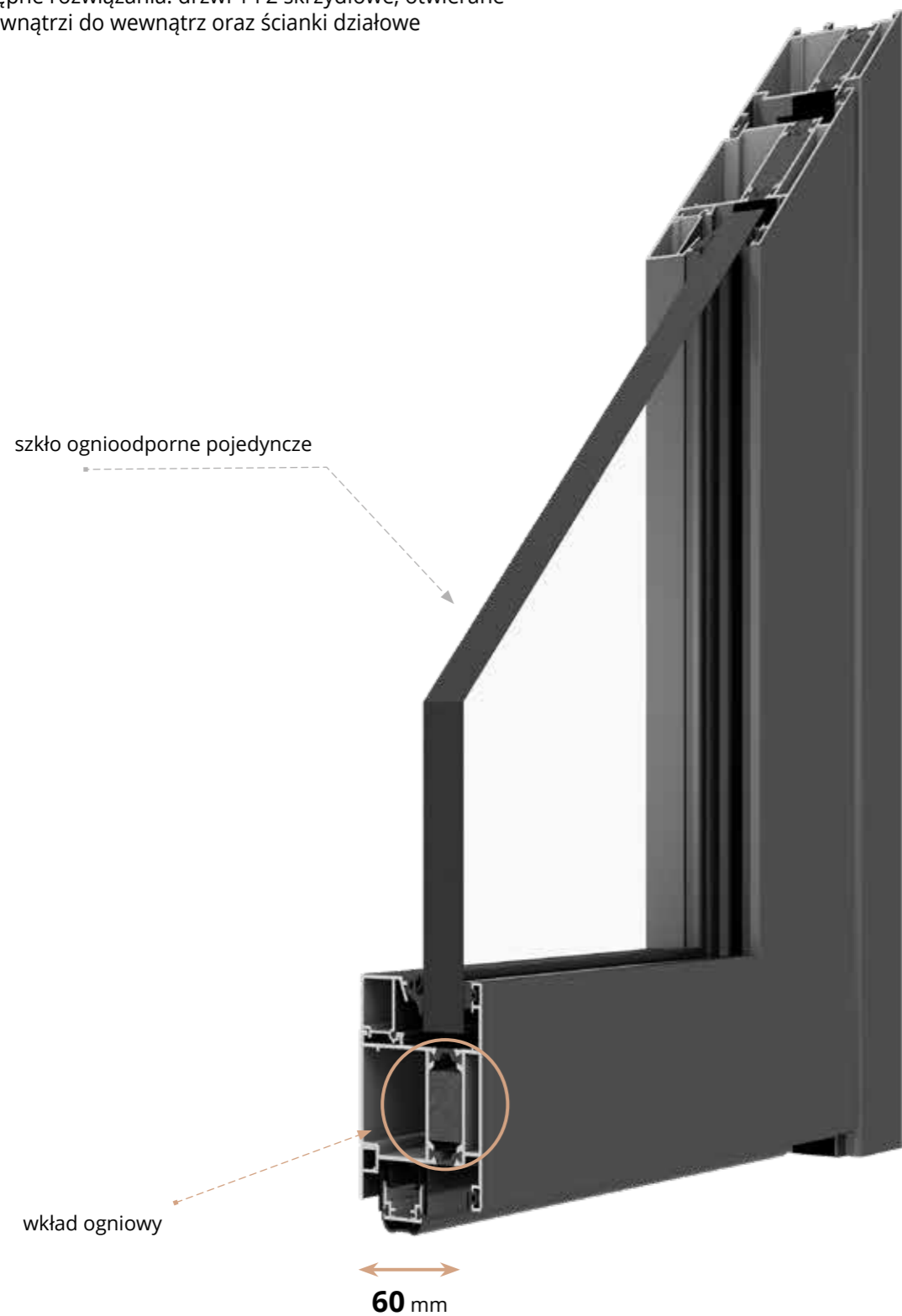
**SYSTEMY  
PRZECIWPOŻAROWE**  
WG / ITB - KOT

## MB-60E EI | DRZWI I PRZEGRODY PRZECIWPOŻAROWE

MB-60E EI to ekonomiczny system ścianek działowych oraz drzwi przeciwpożarowych. Służy do wykonywania wewnętrznych przegród z drzwiami jedno i dwuskrzydłowymi.

### TYPY KONSTRUKCJI

Dostępne rozwiązania: drzwi 1 i 2 skrzydłowe, otwierane na zewnątrz do wewnątrz oraz ścianki działowe



**MB-60 EI 30**  
/ DRZWI /

- system przeciwpożarowy na bazie MB-60
- system wykonywany w klasie EI30
- zakres produktowy: drzwi 1 i 2-skrzydłowe, drzwi z doświetlami i ścianki działowe (wg / ITB - KOT)
- możliwość zastosowania wszystkich typowych szyb ognioodpornych klasy EI30 od 20 do 41 mm
- głębokość konstrukcyjna kształtowników wynosi: 60 mm
- szklenie listwami przyszybowymi od strony wewnętrznej



## MB-60E EI

**60**  
gł. zabudowy ramy  
/ mm /

**41**  
gr. szklenia do  
/ mm /

ZASTOSOWANIE  
**WEWNĘTRZNE**

 klasa ogniowa

**EI30**

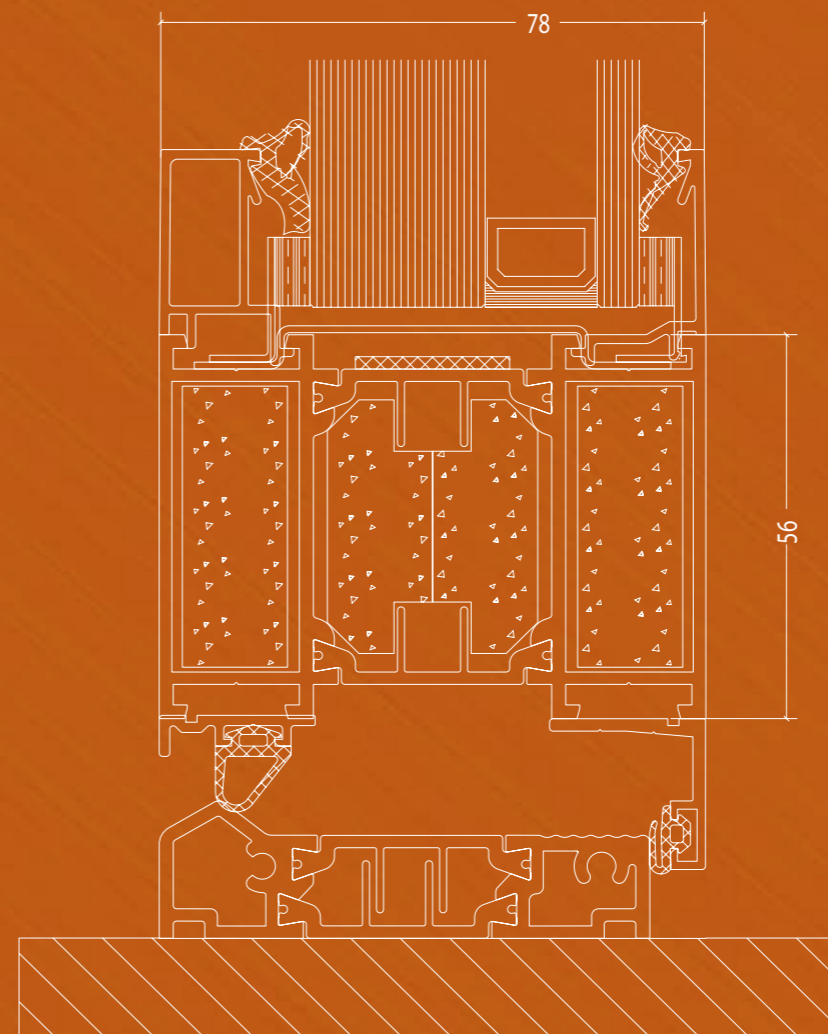
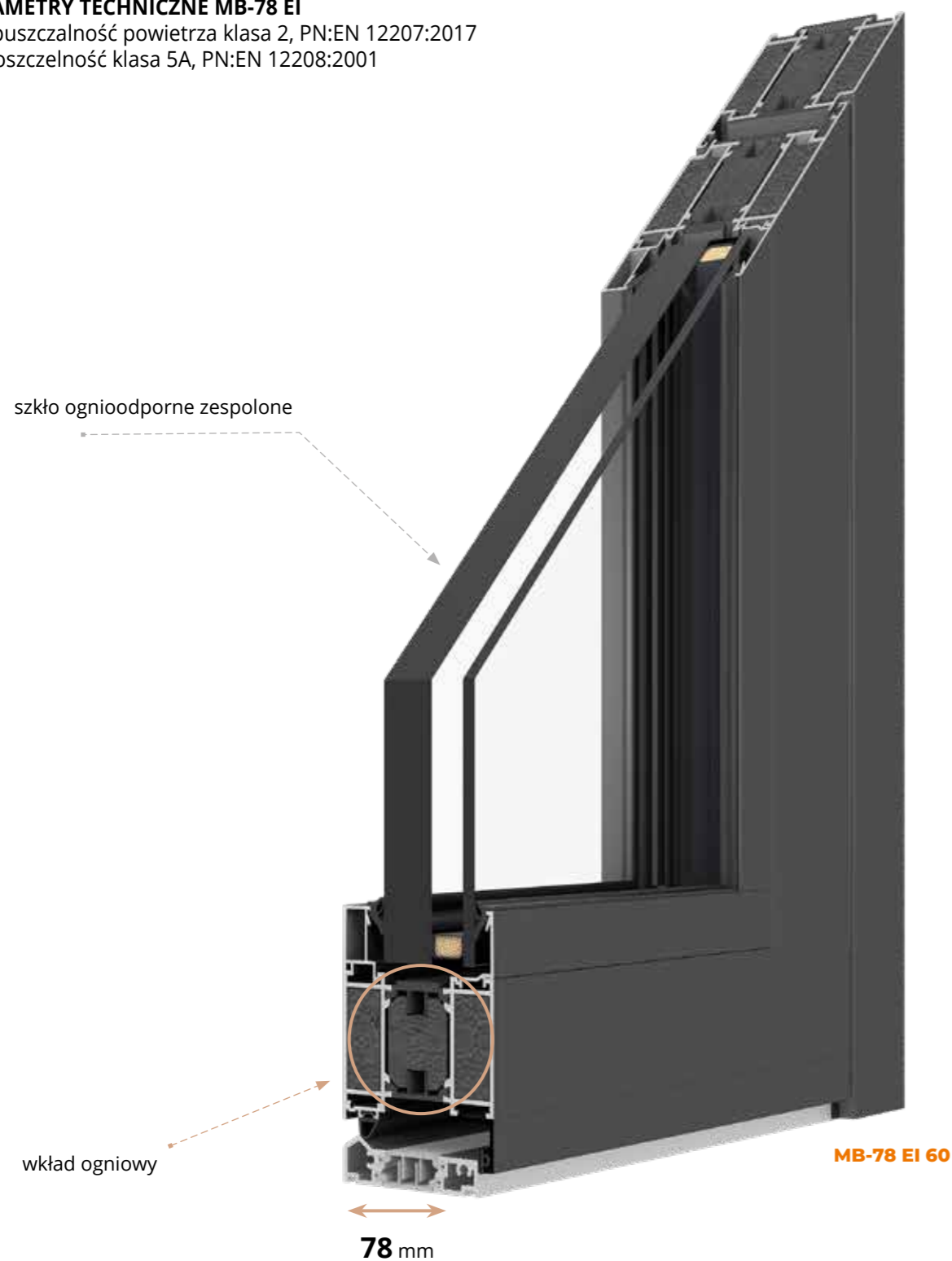
## MB-78 EI | DRZWI I PRZEGRODY PRZECIWPÓŻAROWE

MB-78EI to system który służy do wykonywania wewnętrznych lub zewnętrznych przegród przeciwpożarowych. Konstrukcja systemu oparta jest o izolowane termicznie profile aluminiowe, które charakteryzują się niską wartością współczynnika przenikania ciepła dzięki zastosowaniu w ich budowie m.in. specjalnych profilowanych przekładek termicznych. Odporność konstrukcji na wysoką temperaturę zapewniają specjalne elementy izolacji ogniowej wprowadzone w komory wewnętrzne profili i w przestrzenie izolacyjne między profilami oraz stalowe akcesoria i łączniki.

### PARAMETRY TECHNICZNE MB-78 EI

Przepuszczalność powietrza klasa 2, PN:EN 12207:2017

Wodoszczelność klasa 5A, PN:EN 12208:2001



- system wykonywany w klasie EI30, EI60
- zakres produktowy: drzwi 1 i 2-skrzydłowe, drzwi z doświetlami i ściany działowe (wg ITB-KOT)



## MB-78 EI

**78**  
gł. zabudowy ramy  
/ mm /

**72**  
gr. szklenia do  
/ mm /

od **1,6**  
Uw dla Ug=0,5 W/(m2K)

ZASTOSOWANIE  
**ZEWNĘTRZNE**  
**WEWNĘTRZNE**

klasa ogniowa

**EI30 / EI60 / EI90**

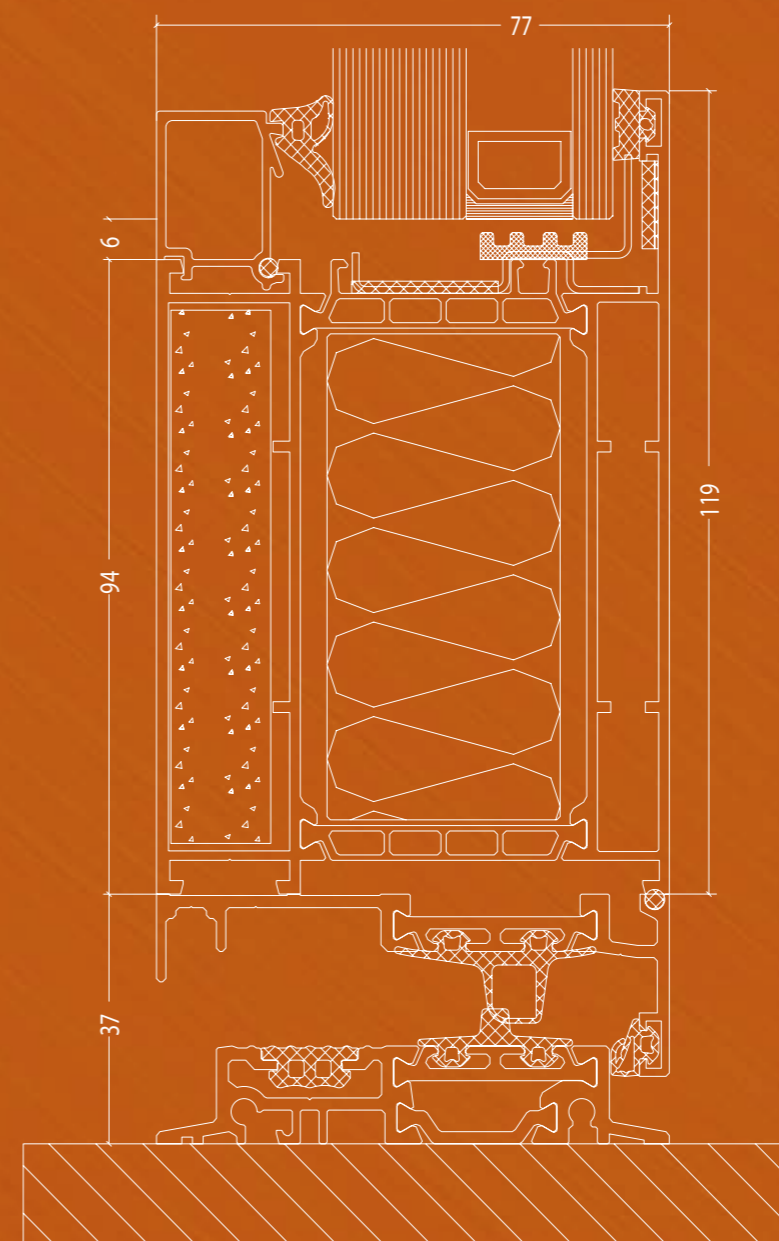
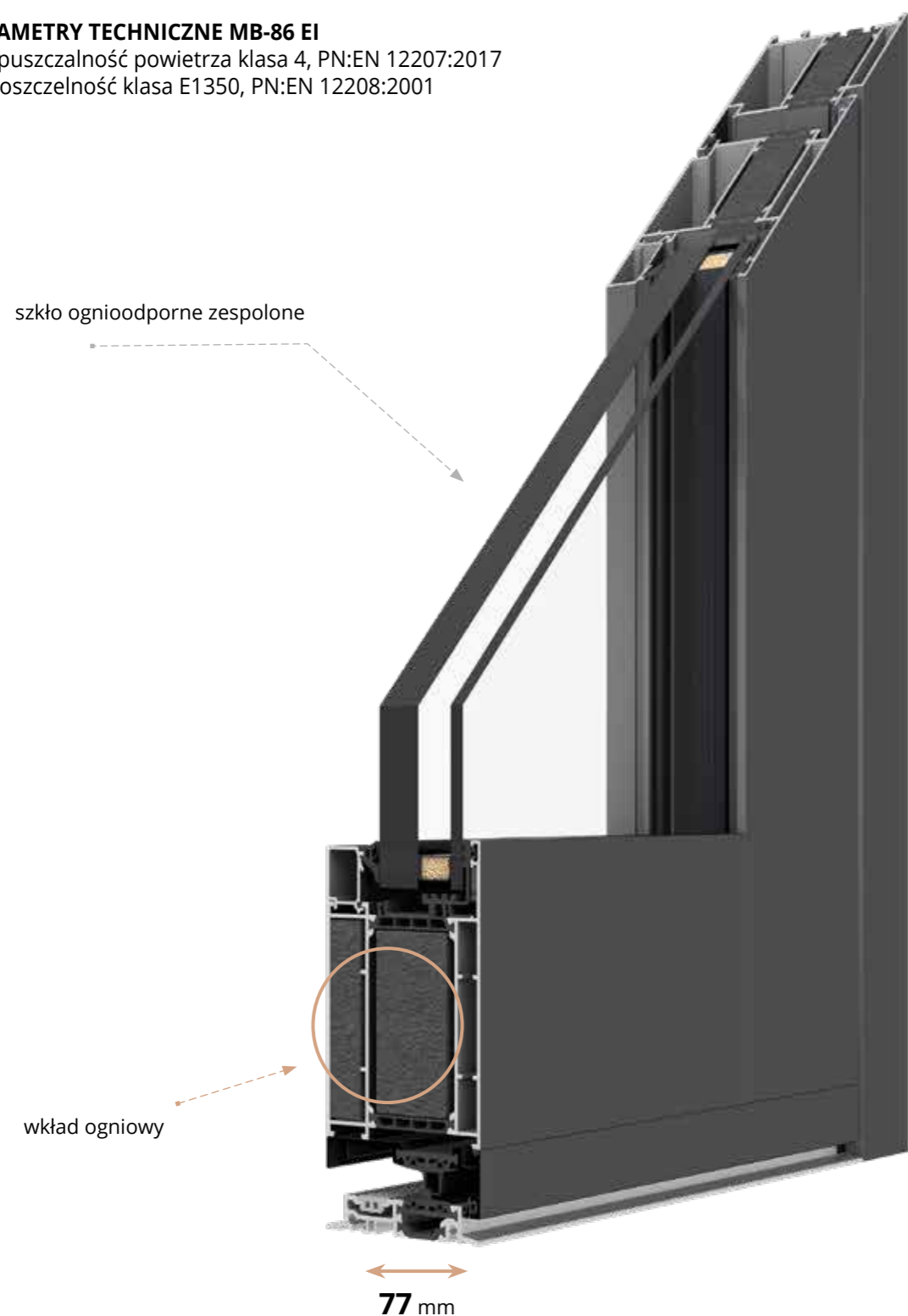
## MB-86 EI | DRZWI, OKNA I ŚCIANKI PRZECIWPÓŻAROWE

MB-86EI to system który służy do wykonywania zewnętrznych przegród przeciwpożarowych. Konstrukcja bazuje na systemie MB-86N, dzięki czemu cechuje ją wysoka izolacyjność termiczna i akustyczna oraz szczelność na wodę i powietrze. System MB-86 EI łączy w sobie zatem zalety klasycznego systemu okiennno-drzwiowego z właściwościami przegród ognioodpornych w zakresie parametrów termicznych, użytkowych wytrzymałościowych oraz technologii produkcji. Wykonana w nim zabudowa spełnia wszelkie wymagania obowiązujących przepisów i norm szczególnie dotyczących oszczędzania energii i ochrony środowiska, zapewniając przy tym odpowiednie bezpieczeństwo pożarowe. System jest sklasyfikowany jako nierozprzestrzeniający ognia (NRO).

### PARAMETRY TECHNICZNE MB-86 EI

Przepuszczalność powietrza klasa 4, PN:EN 12207:2017

Wodoszczelność klasa E1350, PN:EN 12208:2001



**MB-86 EI 30**  
/ DRZWI /

- system wykonywany w klasie EI30
- profile o trzykomorowej budowie, gdzie centralną część stanowi komora izolacyjna pomiędzy przekładkami
- Szeroki zakres grubości możliwych do zastosowania szyb pozwala na stosowanie różnych rodzajów szkła



## MB-86 EI

**77**  
gł. zabudowy ramy  
/ mm /

**70**  
gr. szklenia do  
/ mm /

od **0,86\***

Uw dla  $U_g=0,5 \text{ W/(m}^2\text{K)}$

\* dla pakietu z ramką tworzywową

ZASTOSOWANIE  
**ZEWNĘTRZNE**

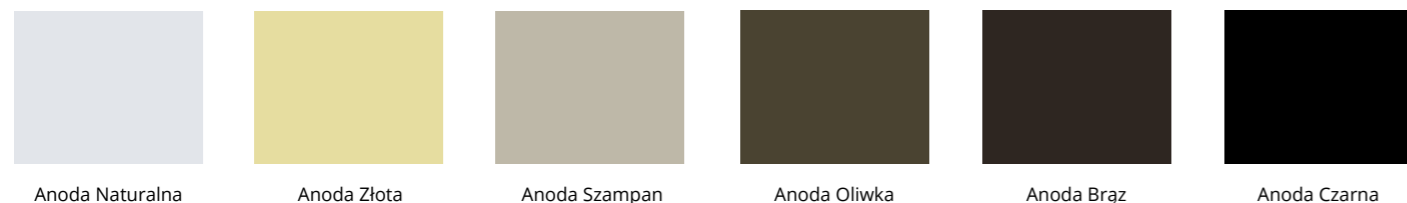
 klasa ogniowa

**EI30**

## KOLORYSTYKA OKIEN ALUMINIOWYCH

W trosce o najwyższą jakość drzwi Drutex, bazując na jednej z najnowocześniejszych na świecie malarni proszkowych, oferuje szeroką gamę kolorystyczną powłok malarskich. Wśród nich, w zależności od oczekiwanej estetyki, są dostępne farby metaliczne ze strukturą, farby matowe czy też farby zapewniające efekty specjalne.

### PRZYKŁADOWE KOLORY ANODOWANE



Anoda Naturalna Anoda Złota Anoda Szampan Anoda Oliwka Anoda Brąz Anoda Czarna

### PRZYKŁADOWE KOLORY SPECJALNE



Metallic Grey Anodic Bronze Anodic Brown Metallic Marrone Cappuccino Metallic Cream

### PRZYKŁADOWE KOLORY RAL



RAL 7016 DS (drobna struktura) RAL 7016 MAT RAL 9005 DS (drobna struktura) RAL 9005 MAT RAL 9016 DS (drobna struktura) RAL 9016 MAT

### PRZYKŁADOWE DEKORY



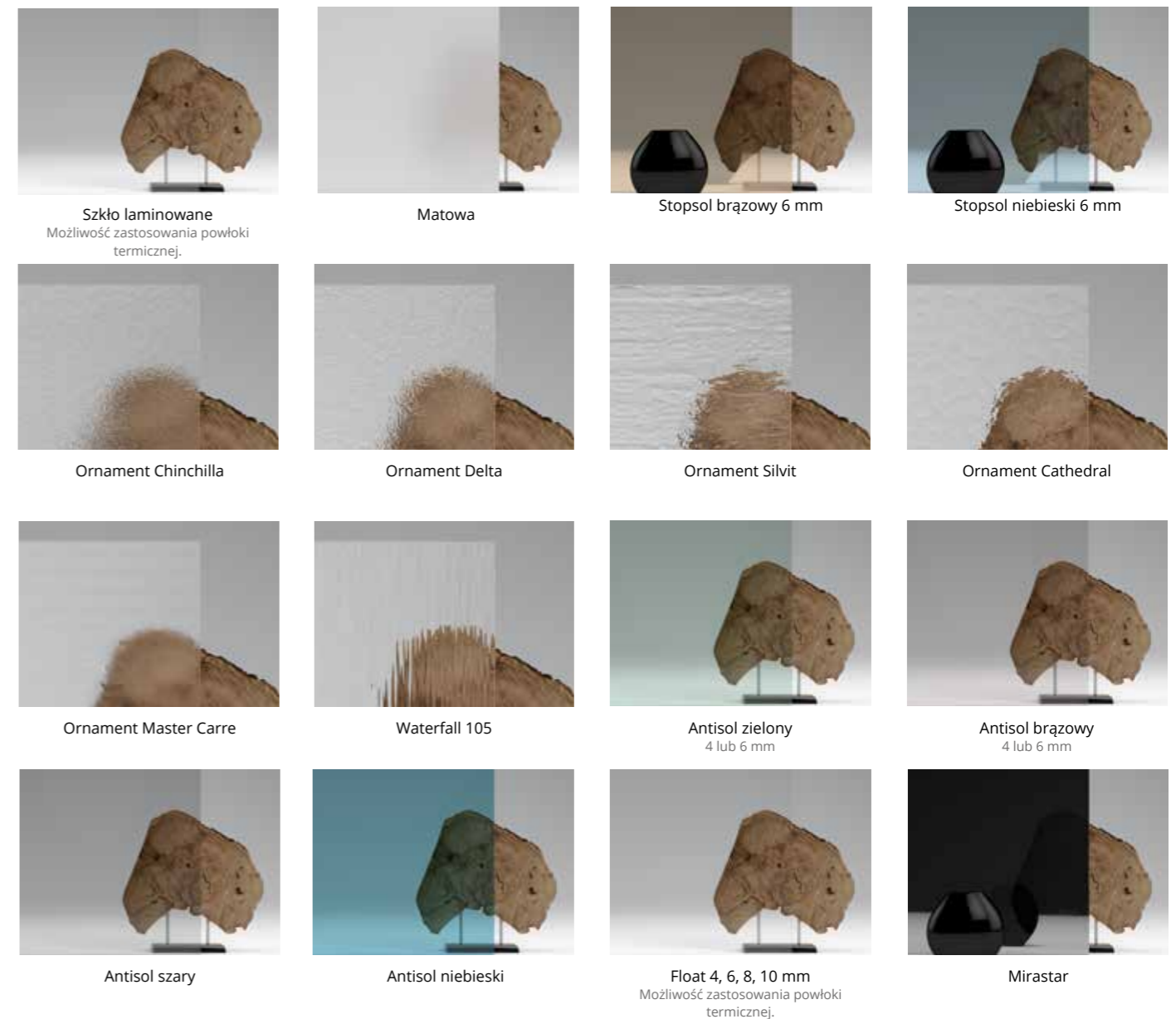
Złoty Dąb Orzech Turner Oak Winchester Palisander Mahań

## SZYBY

W naszej ofercie posiadamy wiele rodzajów szyb, które cechuje najwyższa jakość wykonania. Wybierz do swojego okna szyby, które spełnią Twoje oczekiwania i nadadzą niepowtarzalny charakter wnętrzu.

Szyby zespolone produkujemy od roku 1994. Posiadamy nowoczesne hartownie szkła oraz własne laboratoria badawcze, które dbają o najwyższą jakość stosowanych przez nas pakietów szybowych.

Produkowane przez nas pakiety szybowe mogą być wyposażone w specjalne kapilary wyrównujące ciśnienie wewnątrzszybowe z ciśnieniem atmosferycznym. Dzięki temu rozwiązaniu pakiety szybowe doskonale sprawdzą się w lokalizacjach nadmorskich jak i tych położonych wysoko w górach.



# CIEPŁA RAMKA SWISSPACER ULTIMATE bez dopłaty



Biały  
RAL 9016



Jasny szary  
RAL 7035



Szary  
RAL 9023



Jasny brąz  
RAL 8003



Ciemny brąz  
RAL 8014



Czarny  
RAL 9005



Więcej szczegółów  
znajdziesz w naszym  
katalogu



do 7000  
okien dziennie



4000  
pracowników



650  
pojazdów



118 000 m<sup>2</sup>  
powierzchni  
produkcyjnej

SINCE 1985

TERMIN REALIZACJI NAWET 7 DNI

