



**DRUTEX**  
OKNA DRZWI ROLETY BRAMY



#### Jakość

Najnowsza technologia, najlepsze materiały i kontrola produkcji na każdym etapie oraz własne laboratoria badawcze są gwarancją najwyższej jakości.



#### Serwis

Profesjonalny i szybki serwis to wizytówka firmy Drutex, która od lat wyznacza trendy w przed i posprzedażowej obsłudze Klienta.



#### Bezpieczeństwo

Drzwi wyposażone są w niezawodne okucia i zamki, które wpływają na bezpieczeństwo ich użytkowania.



#### Smart Home

Inteligentne sterowanie drzwiami, oknami, roletami, żaluzjami fasadowymi, moskitierami, bramami, furtkami oraz oświetleniem za pomocą smartfona.

**DRUTEX**  
WINDOWS DOORS SHUTTERS GATES



Official Partner of FC Bayern

ul. Leszka Gierszewskiego 1, 77-100 Bytów  
+48 59 822 91 01

— SINCE 1985 —

Informacje przedstawione w niniejszym materiale reklamowym mają jedynie charakter informacyjny i poglądowy. Specyfikacja produktu powinna podlegać weryfikacji z danymi technicznymi określonymi przez producenta.



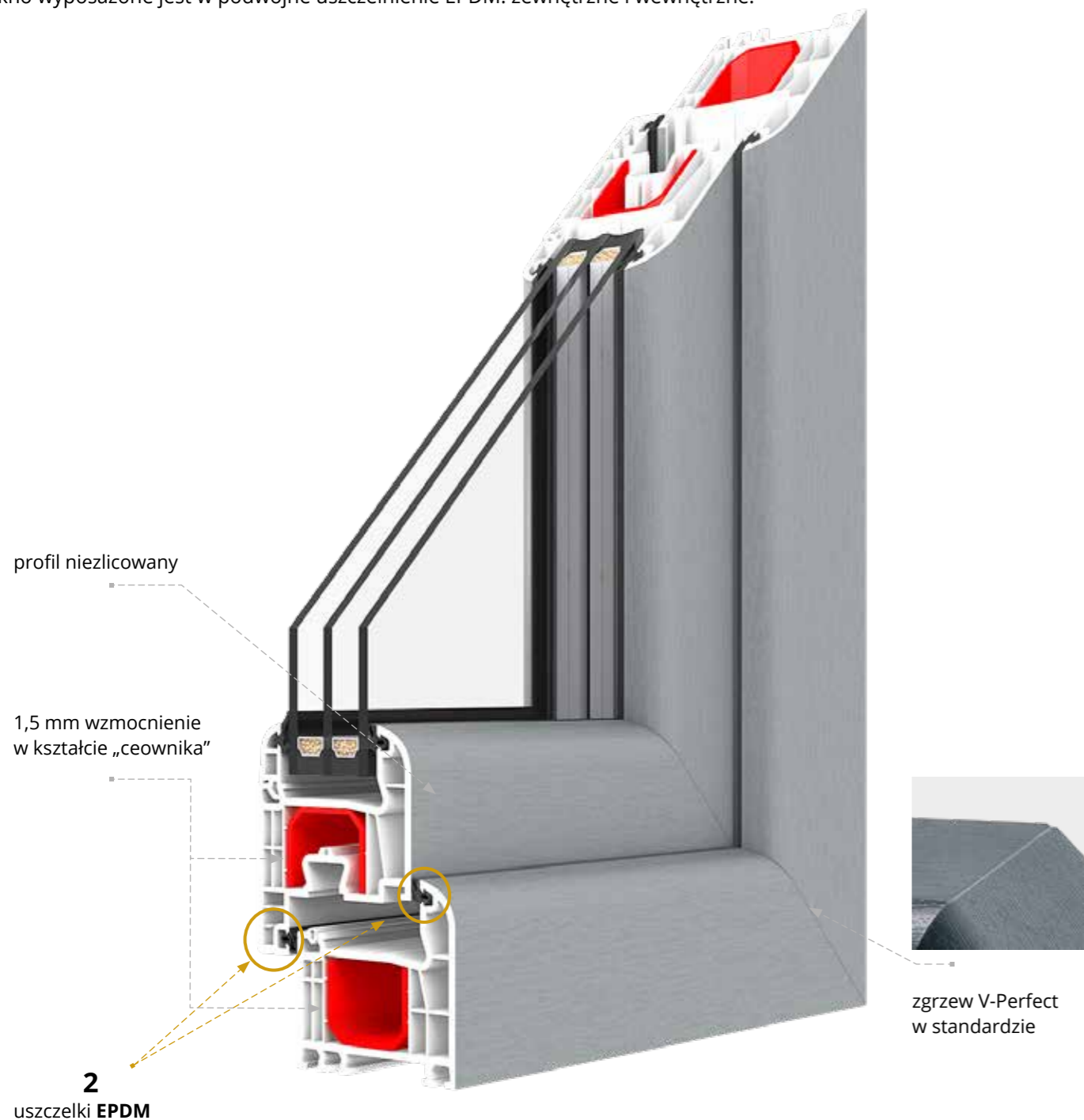
## OKNA PVC

ZRODZONE Z PASJI  
I DOŚWIADCZENIA

PARTNER HANDLOWY

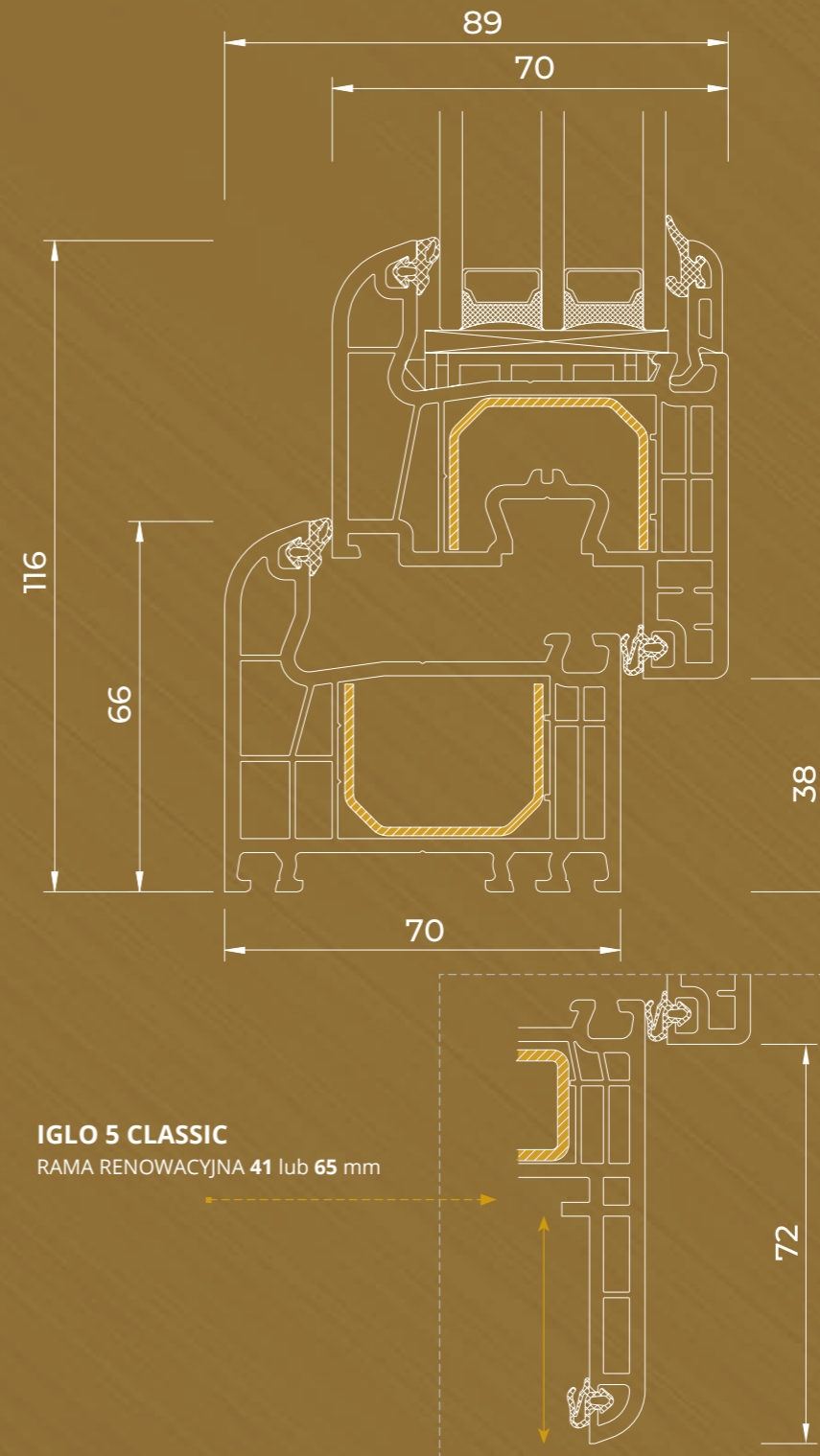
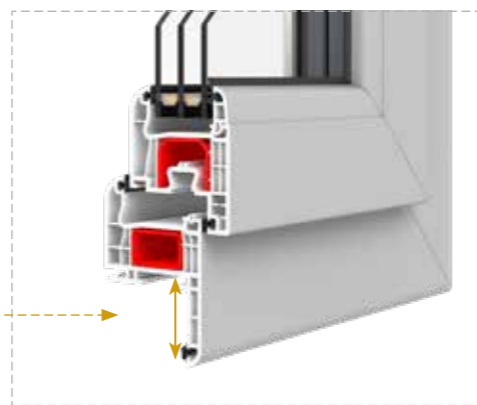
## IGLO 5 CLASSIC

Profil ma budowę 5-komorową o głębokości zabudowy 70 mm. Posiada stalowe wzmocnienie skrzydła i ramy. Okno wyposażone jest w podwójne uszczelnienie EPDM: zewnętrzne i wewnętrzne.



### IGLO 5 CLASSIC

RAMA RENOWACYJNA 41 lub 65 mm



- okucia MACO z 2 zaczepami antywyważeniowymi
- pakiet szybowy wypełniony argonem
- szklenie pakietami w zakresie 24-40 mm
- ocynkowana stalowa ramka lub ciepła ramka tworzywowa Swisspacer Ultimate
- mikrowentylacja
- klamka aluminiowa
- uszczelki obwiedniowe, przyszybowe z EPDM w kolorze czarnym lub szarym
- bogata kolorystyka oklein PVC
- biały kolor profilu (antracytowy i brązowy opcjonalnie)
- podnośnik skrzydła (blokada błędnego położenia klamki - w zależności od wysokości okna)
- uszczelka wypełniająca dolny rowek okuciowy
- 1,5 mm stalowe wzmocnienie ościeżnicy i skrzydła (2 mm w przypadku skrzydła drzwi balkonowych) w kształcie „ceownika”

## IGLO 5 CLASSIC

**5**  
komór

**2**  
uszczelki EPDM

**70**  
głębokość zabudowy  
/ mm /

**0,83\***  
Uw dla Ug=0,6 W/(m²K)

\* wartość wyznaczona metodą obliczeniową 4th/14/4/14/4th dla okna referencyjnego

**R**  
rama renowacyjna  
41 lub 65 mm

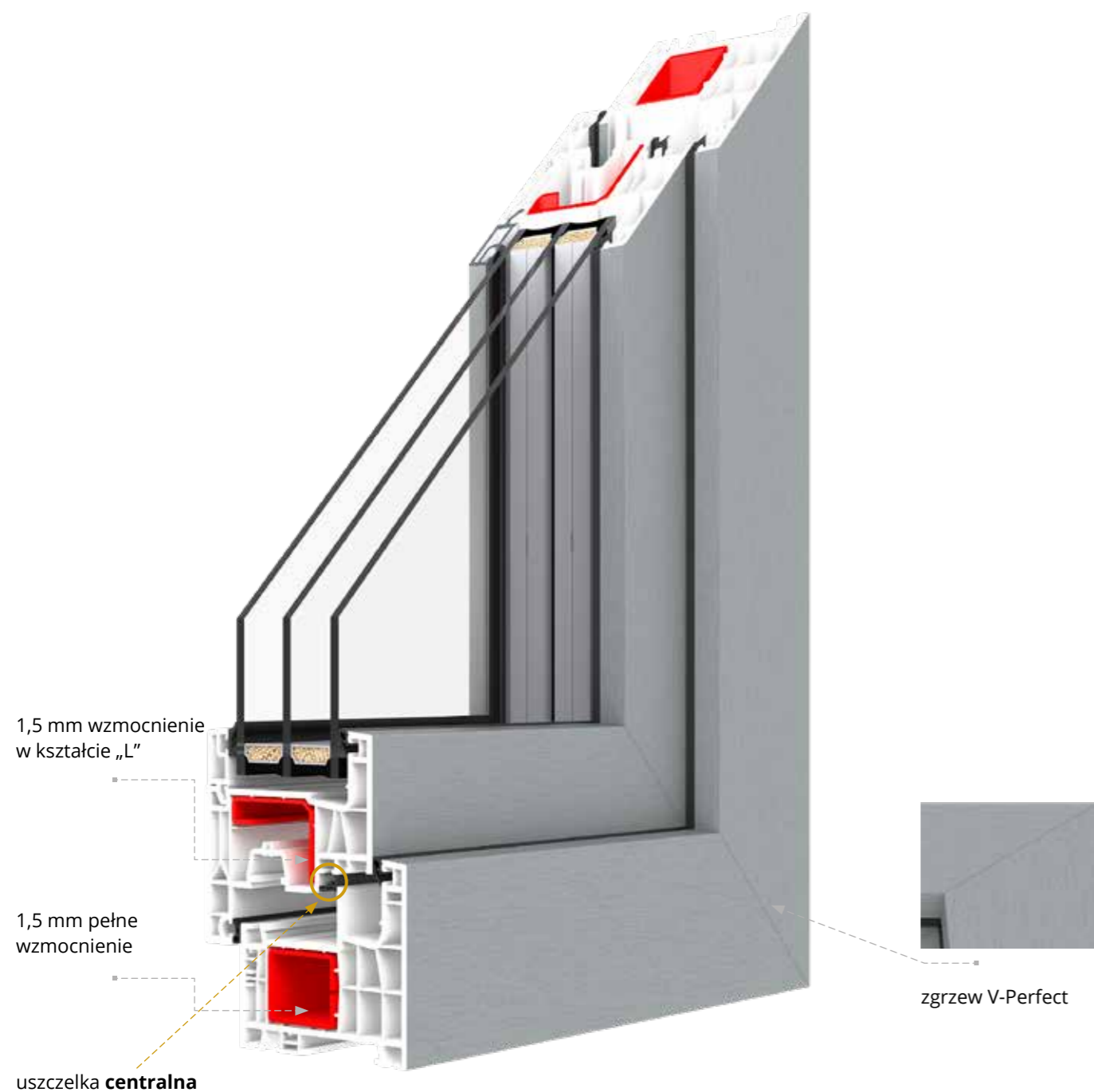
Profil klasy

**A**

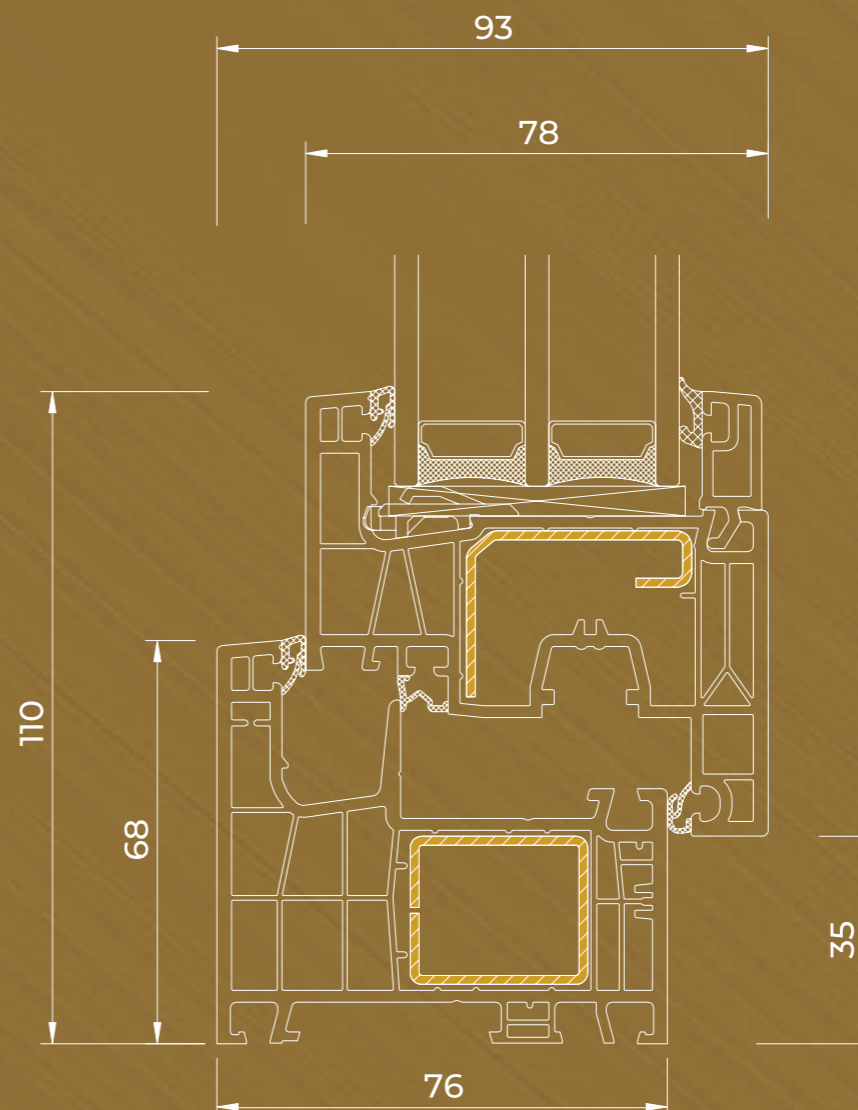
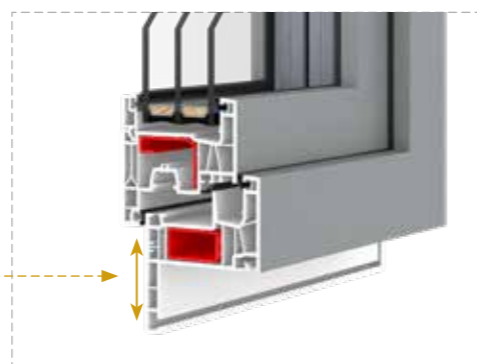


## IDEAL NEO MD | aluplast®

Profil ma budowę 6-komorową o głębokości zabudowy 76 mm. Posiada stalowe wzmocnienie skrzydła i ramy. Okno wyposażone jest w potrójne uszczelnienie.



**IDEAL NEO MD**  
RAMA RENOWACYJNA 40 mm; 70 mm



**IDEAL NEO MD**  
RAMA RENOWACYJNA 40 mm

- okucia ROTO
- 4 zaczepy antywyważeniowe
- szklenie pakietami w zakresie 24-54 mm
- pakiet szybowy wypełniony argonem
- ocynkowana stalowa ramka lub ciepła ramka tworzywowa Swisspacer Ultimate
- mikrowentylacja
- klamka aluminiowa
- uszczelki obwiedniowe, przyszybowe w kolorze czarnym lub szarym
- bogata kolorystyka oklein PVC
- biały kolor profilu (brązowy lub antracytowy opcjonalnie)
- podnośnik skrzydła (blokada błędnego położenia klamki - w zależności od wysokości okna)
- uszczelka wypełniająca dolny rowek okuciowy
- 1,5 mm stalowe wzmocnienie ościeżnicy i skrzydła (2 mm w przypadku skrzydła drzwi balkonowych)

## IDEAL NEO MD

**6**  
komór

**3**  
uszczelki zgrzewane w narożnikach

**76**  
głębokość zabudowy  
/ mm /

**0,76\***  
Uw dla Ug=0,5 W/(m<sup>2</sup>K)

\* wartość wyznaczona metodą obliczeniową 4th/18/4/18/4th dla okna referencyjnego

**R**  
rama renowacyjna  
40 mm; 70 mm

**aluplast®**  
Profil klasy

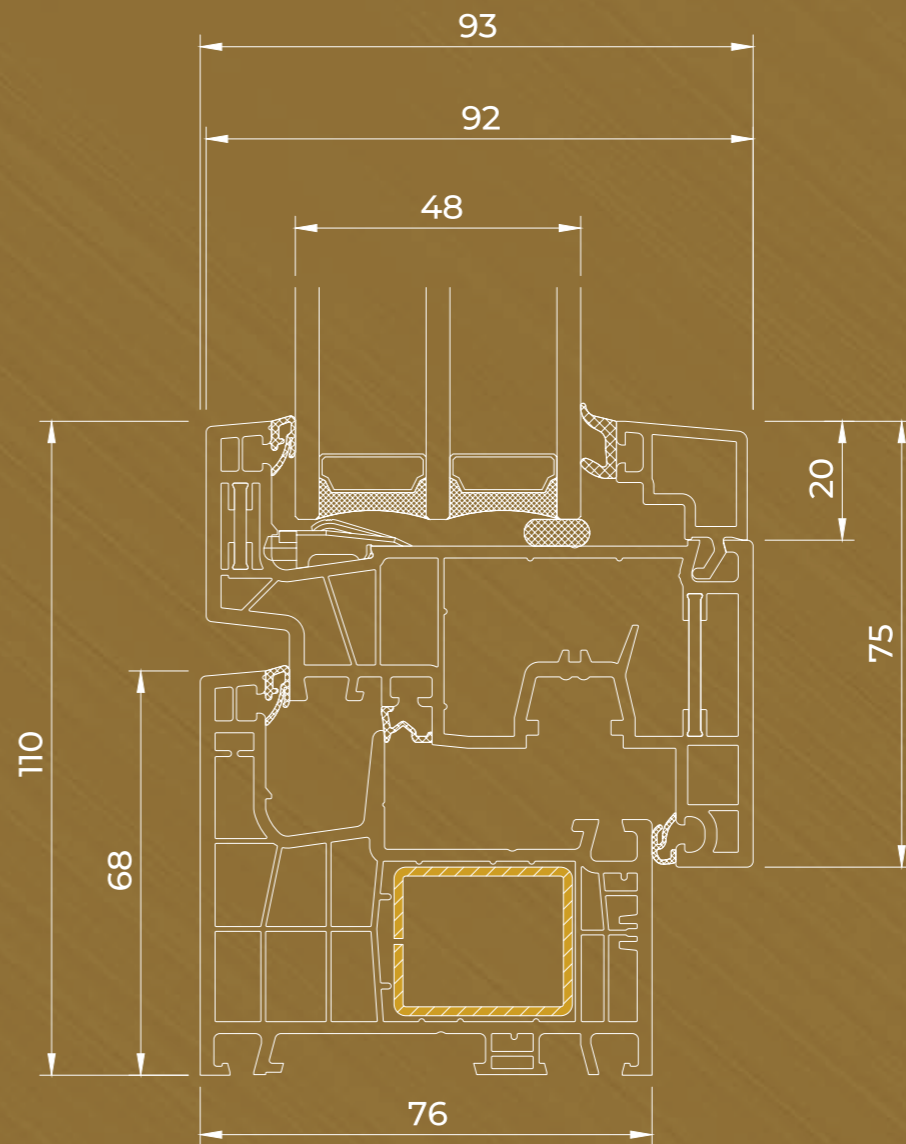
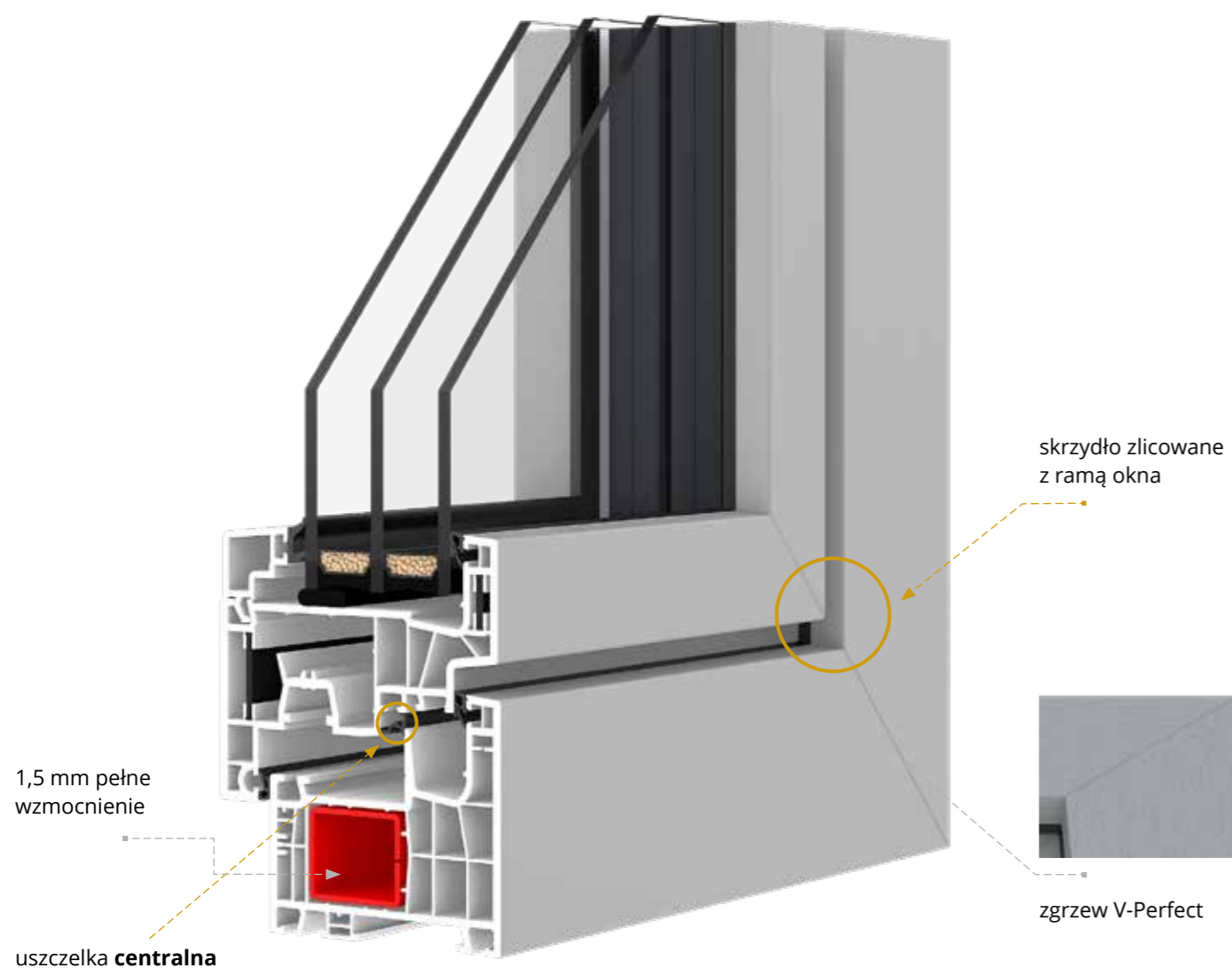
**B**



## IDEAL NEO MD-FS | aluplast®

Prosty, symetryczny, kubistyczny kształt to wyróżnik systemu – mocne kąty i geometryczna architektura nadają mu charakteru, jednocześnie zachowując wizualną lekkość konstrukcji.

System wyróżnia się również nowoczesnym rozwiązaniem technicznym – w skrzydle okiennym nie zastosowano profilu stalowego, zastąpiono go wkładkami z włókna szklanego, a szyba jest zawsze wklejana, co dodatkowo zwiększa sztywność i trwałość całej konstrukcji.



- okucia ROTO
- 4 zaczepy antywyważeniowe w zależności od wielkości skrzydła i systemu okuć
- szklenie pakietami w zakresie 36-68 mm
- pakiet szybowy wypełniony argonem
- ciepła ramka tworzywowa Swisspacer Ultimate
- mikrowentylacja
- klamka aluminiowa
- uszczelki obwiedniowe, przyszybowe w kolorze czarnym lub szarym
- bogata kolorystyka oklein PVC
- biały kolor profilu (brązowy lub antracytowy opcjonalnie)
- mechanizm blokady błędnego położenia klamki
- uszczelka wypełniająca dolny rowek okuciowy

## IDEAL NEO MD-FS

**6**  
komór

**3**  
uszczelki zgrzewane w narożnikach

**76**  
głębokość zabudowy  
/ mm /

**0,73\***  
Uw dla Ug=0,5 W/(m<sup>2</sup>K)

\* wartość wyznaczona metodą obliczeniową 4th/18/4/18/4th dla okna referencyjnego

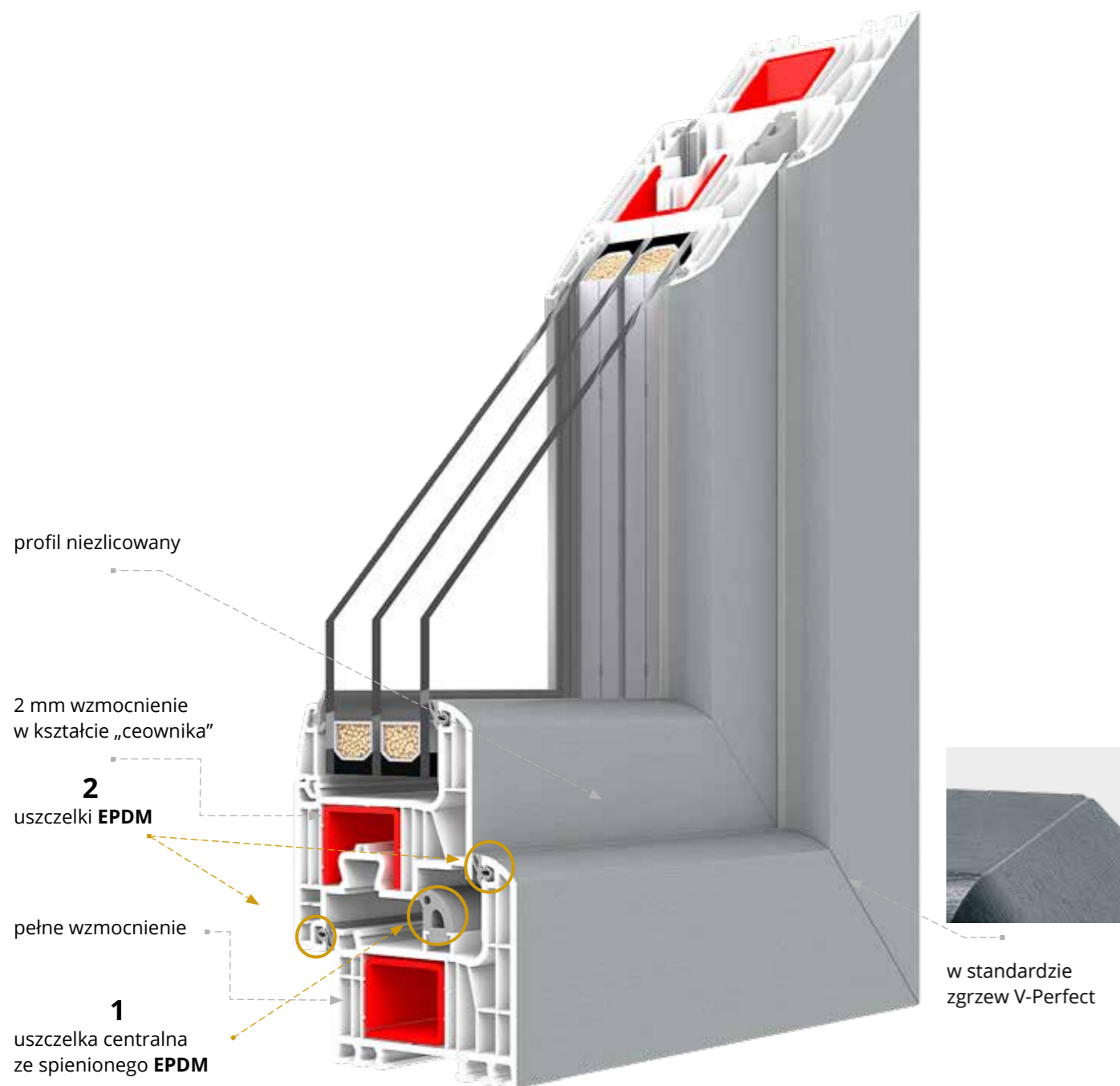
**aluplast®**  
Profil klasy

**B**



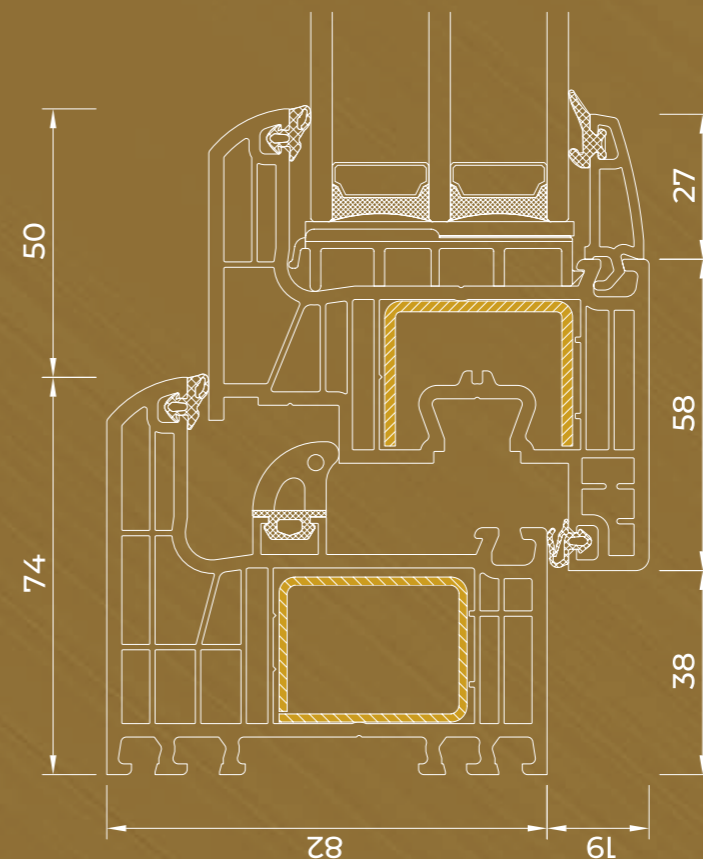
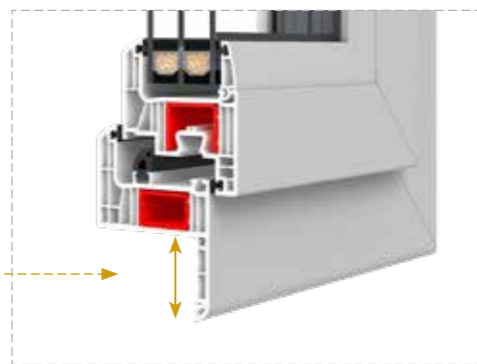
## IGLO ENERGY CLASSIC

7-komorowe profile ramy i skrzydła, o głębokości zabudowy 82 mm. System wyposażony w specjalnie zaprojektowane potrójne uszczelnienie: zewnętrzne i wewnętrzne z EPDM oraz centralne ze spienionego EPDM.

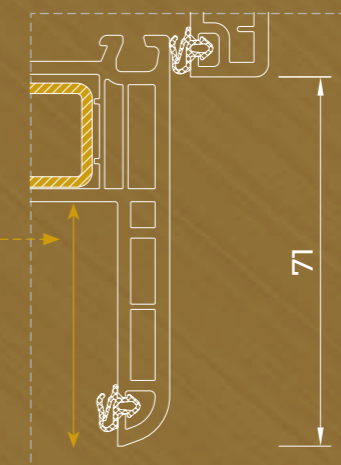


w standardzie zgrzew V-Perfect

### IGLO ENERGY CLASSIC RAMA RENOWACYJNA 47 mm



### IGLO ENERGY CLASSIC RAMKA RENOWACYJNA 47 mm



- okucia MACO z 4 zaczepami antywyważeniowymi
- szklenie pakietami w zakresie 24-52 mm
- pakiet szybowy wypełniony argonem
- ocynkowana stalowa ramka lub ciepła ramka tworzywowa Swisspacer Ultimate
- mikrowentylacja
- klamka aluminiowa
- uszczelki obwiedniowe, przyszybowe oraz centralna z EPDM w kolorze czarnym lub szarym
- bogata kolorystyka oklein pvc
- 3 kolory profilu do wyboru: biały, brązowy lub antracytowy
- podnośnik skrzydła (blokada błędnego położenia klamki - w zależności od wysokości okna)
- uszczelka wypełniająca dolny rowek okuciowy
- pełne (zamknięte) stalowe wzmocnienie ościeżnicy, stalowe wzmocnienie skrzydła w kształcie „ceownika”
- 5-komorowa listwa podparapetowa PVC z uszczelką

## IGLO ENERGY CLASSIC

**7**  
komór

**3**  
uszczelki EPDM

**82**  
głębokość zabudowy  
/ mm /

**0,73\***  
Uw dla Ug=0,5 W/(m²K)

\* wartość wyznaczona metodą obliczeniową 4th/18/4/18/4th dla okna referencyjnego

**R**  
rama renowacyjna  
47 mm

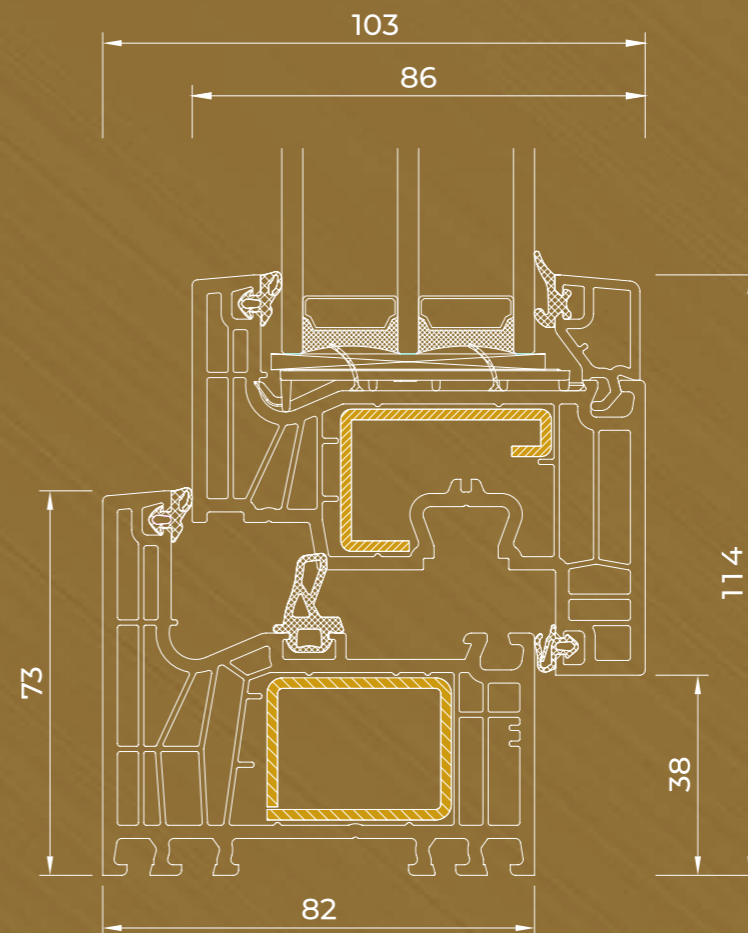
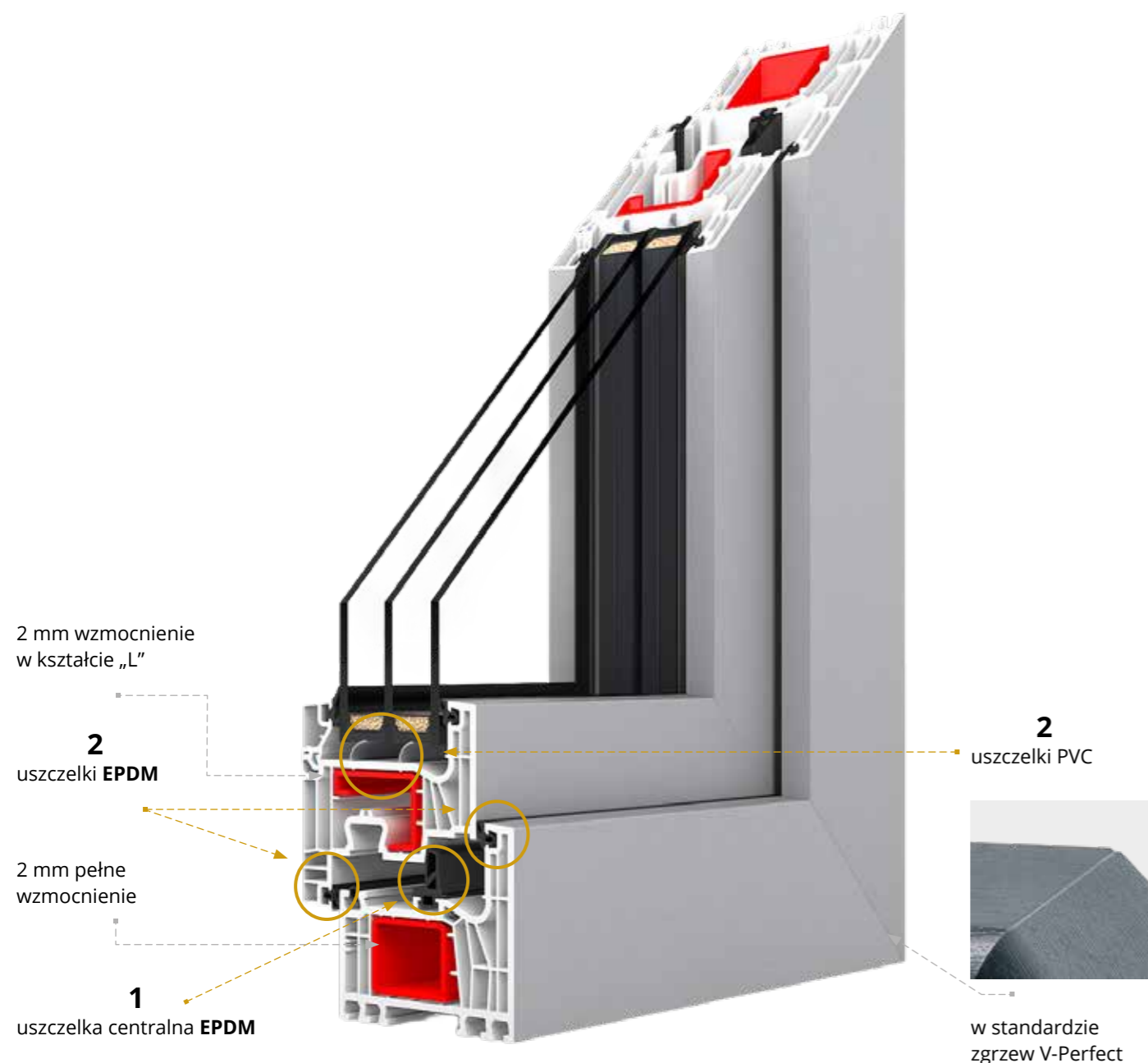
Profil klasy

**A**



## IGLO EDGE

7-komorowe profile ramy i skrzydła, o głębokości zabudowy 82 mm. System wyposażony w specjalnie zaprojektowane potrójne uszczelnienie: zewnętrzne, wewnętrzne oraz centralne z EPDM oraz uszczelki pod pakietem szybowym.



- okucia MACO z 4 zaczepami antywyważeniowymi
- szklenie pakietami w zakresie 48-58 mm
- pakiet szybowy wypełniony argonem
- opcjonalnie pakiet 3-komorowy o  $U_g=0,4 \text{ W/(m}^2\text{K)}$
- ciepła ramka tworzywowa Swisspacer Ultimate (opcjonalnie międzyszybowa ramka stalowa ocynkowana)
- mikrowentylacja
- klamka aluminiowa DUBLIN
- uszczelki obwiedniowe, przyszybowe oraz centralna z EPDM w kolorze czarnym lub szarym
- bogata kolorystyka oklein PVC
- 3 kolory profilu do wyboru: biały, brązowy lub antracytowy
- podnośnik skrzydła (blokada błędnego położenia klamki - w zależności od wysokości okna)
- uszczelka wypełniająca dolny rowek okuciowy
- 2 mm pełne (zamknięte) stalowe wzmacnienie ościeżnicy, stalowe wzmacnienie skrzydła w kształcie litery „L”

## IGLO EDGE

**7**  
komór

**3**  
uszczelki EPDM

**82**  
głębokość zabudowy  
/ mm /

**0,73\***  
Uw dla  $U_g=0,5 \text{ W/(m}^2\text{K)}$   
PAKIET 3-SZYBOWY

\* wartość wyznaczona metodą obliczeniową  
4th/18/4/14/4th dla okna referencyjnego

**0,66\***  
Uw dla  $U_g=0,4 \text{ W/(m}^2\text{K)}$   
PAKIET 4-SZYBOWY

\* wartość wyznaczona metodą obliczeniową  
4th/14/4/14/4th/14/4th dla okna referencyjnego

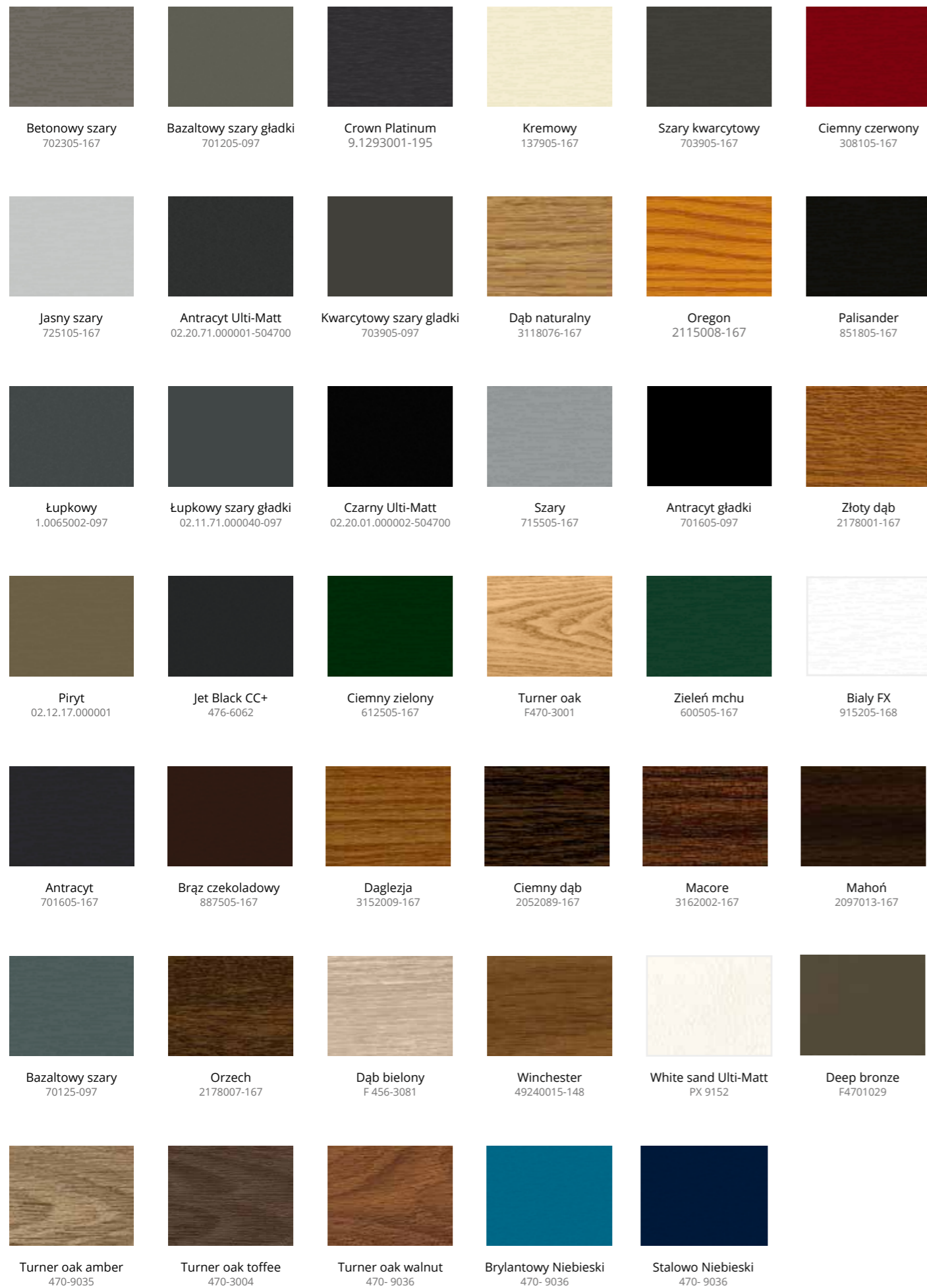
Profil klasy

**A**



## FOLIE KOLORY POGLĄDOWE

Wydruk może odbiegać od rzeczywistości.



## KLAMKI

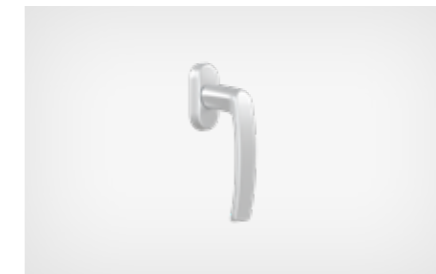
Klamki stosowane w naszych produktach wykonane są z aluminium i wyróżniają się nie tylko eleganckim designem, dostępnymi opcjami kolorystycznymi, ale także ergonomicznym kształtem. Klamki mogą występować w opcjach z kluczem lub przyciskiem zabezpieczającymi przed niezamierzonym otwarciem (opcja szczególnie polecana dla pokoi dziecięcych).

### ALUMINIOWE KLAMKI OKIENNE I BALKONOWE

#### KLAMKA OKIENNA STANDARDOWA IGLO 5 / NEO MD 76



#### KLAMKA OKIENNA IE



#### KLAMKA OKIENNA Z KLUCZYKIEM IGLO 5 / NEO MD 76



#### KLAMKA OKIENNA DUBLIN<sup>4</sup>



#### KLAMKA OKIENNA Z PRZYCISKIEM DUBLIN<sup>4</sup>



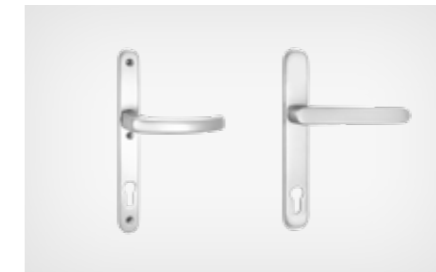
#### KLAMKA OKIENNA Z KLUCZYKIEM DUBLIN<sup>4</sup>



#### KLAMKA BALKONOWA DWUSTRONNA Z SZYLDEM PZ<sup>1</sup> POD ROLETĘ<sup>1</sup>



#### KLAMKA DO ZASUWNICY BALKONOWEJ WERANDOWEJ POD ROLETĘ<sup>2</sup>



#### KLAMKA DO ZASUWNICY BALKONOWEJ WERANDOWEJ<sup>2</sup>



#### KLAMKA BALKONOWA DWUSTRONNA Z SZYLDEM PZ<sup>3</sup>



Dostępne w kolorach: białym, srebrnym, oliwkowym oraz brązowym.



<sup>1</sup> Dostępna dla Iglo 5 Classic z zasuwnicą DM 25, Iglo PP (profil pośredni)

<sup>2</sup> Dostępna także w kolorze czarnym (RAL 9005)

<sup>3</sup> Dostępna dla Iglo EXT, Iglo 5 Classic z zasuwnicą DM 25

<sup>4</sup> Dostępna w 6 kolorach: białym, brązowym, srebrnym, antracytowym, czarnym i złotym

## SZYBY

W naszej ofercie posiadamy wiele rodzajów szyb, które cechuje najwyższa jakość wykonania. Wybierz do swojego okna szyby, które spełnią Twoje oczekiwania i nadadzą niepowtarzalny charakter wnętrzu.

Szyby zespolone produkujemy od roku 1994. Posiadamy nowoczesną hartownię szkła oraz własne laboratoria badawcze, które dbają o najwyższą jakość stosowanych przez nas pakietów szybowych.

Produkowane przez nas pakiety szybowe mogą być wyposażone w specjalne kapilary wyrównujące ciśnienie wewnętrzne z ciśnieniem atmosferycznym. Dzięki temu rozwiązaniu pakiety szybowe doskonale sprawdzą się w lokalizacjach nadmorskich jak i tych położonych wysoko w górach.



**Szko laminowane**  
Możliwość zastosowania powłoki termicznej.



**Matowa**



**Stopsol brązowy 6 mm**



**Stopsol niebieski 6 mm**



**Ornament Chinchilla**



**Ornament Delta**



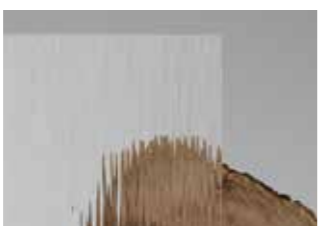
**Ornament Silvit**



**Ornament Cathedral**



**Ornament Master Carre**



**Waterfall 105**



**Antisol zielony**  
4 lub 6 mm



**Antisol brązowy**  
4 lub 6 mm



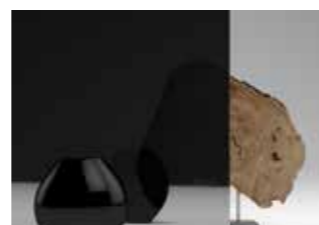
**Antisol szary**



**Antisol niebieski**



**Float 4, 6, 8, 10 mm**  
Możliwość zastosowania powłoki termicznej.



**Mirastar**

## CIEPŁA RAMKA SWISSPACER ULTIMATE bez dopłaty



**Biały**  
RAL 9016



**Jasny szary**  
RAL 7035



**Szary**  
RAL 9023



**Jasny brąz**  
RAL 8003



**Ciemny brąz**  
RAL 8014



**Czarny**  
RAL 9005



Więcej szczegółów  
znajdziesz w naszym  
katalogu





**NOWOŚĆ**

**D-ART** LINE

nowoczesne i energooszczędne drzwi



**NOWOŚĆ**

**D-GATE**

bramy garażowe segmentowe





**Informacje** IGLO 5 CLASSIC



IDEAL NEO MD



IDEAL NEO MD-FS



IGLO ENERGY CLASSIC



IGLO EDGE

Ilość komór 5 6 6 7 7

Głębokość zabudowy 70 mm 76 mm 76 mm 82 mm 82 mm

Ilość uszczelek 2 3 3 3 3

**Przenikalność ciepła** Uw = 0,83 W/(m<sup>2</sup>K)\* Uw = 0,76 W/(m<sup>2</sup>K)\* Uw = 0,73 W/(m<sup>2</sup>K)\* Uw = 0,73 W/(m<sup>2</sup>K)\* Uw = 0,66 W/(m<sup>2</sup>K)\*

\*Dla okna o wym. 1230x1480 mm, ze wzmocnieniem stalowym i pakietem szybowym Ug = 0,6 W/(m<sup>2</sup>K) wypełnionym argonem, z ramką tworzywową Swisspacer Ultimate.

\*Dla okna o wym. 1230x1480 mm, ze wzmocnieniem stalowym i pakietem szybowym Ug = 0,5 W/(m<sup>2</sup>K) wypełnionym argonem, z ramką tworzywową Swisspacer Ultimate.

\*Dla okna o wym. 1230x1480 mm, ze wzmocnieniem stalowym i pakietem szybowym Ug = 0,5 W/(m<sup>2</sup>K) wypełnionym argonem, z ramką tworzywową Swisspacer Ultimate.

\*Dla okna o wym. 1230x1480 mm, ze wzmocnieniem stalowym i pakietem szybowym Ug = 0,5 W/(m<sup>2</sup>K) wypełnionym argonem, z ramką tworzywową Swisspacer Ultimate.

\*Dla okna o wym. 1230x1480 mm, Uw = 0,66 W/(m<sup>2</sup>K) ze wzmocnieniem stalowym i pakietem szybowym Ug = 0,4 W/(m<sup>2</sup>K) wypełnionym argonem, z ramką tworzywową Swisspacer Ultimate.

**Pakiet szkleń** 24-40 mm 24-54 mm 36-68 mm 24-52 mm 48-58 mm

**Izolacja akustyczna** 34-43 dB 36 - 38 dB 36 - 38 dB 36-47 dB 36-47 dB



Poznaj naszą całą ofertę.



do 7000  
okien dziennie



4000  
pracowników



650  
pojazdów



118 000 m<sup>2</sup>  
powierzchni  
produkcyjnej

SINCE 1985

TERMIN REALIZACJI NAWET 7 DNI

