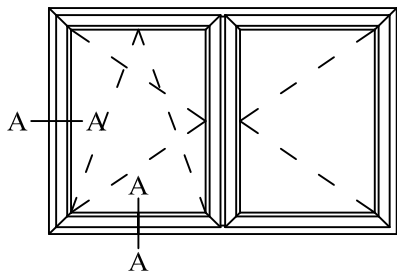
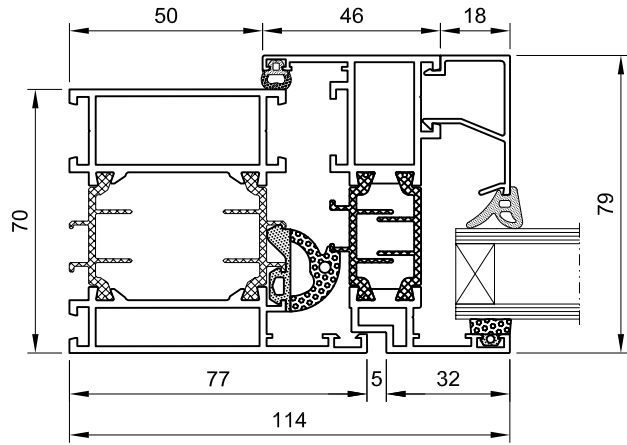


# MB 70

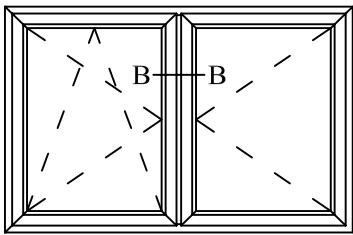


A - A

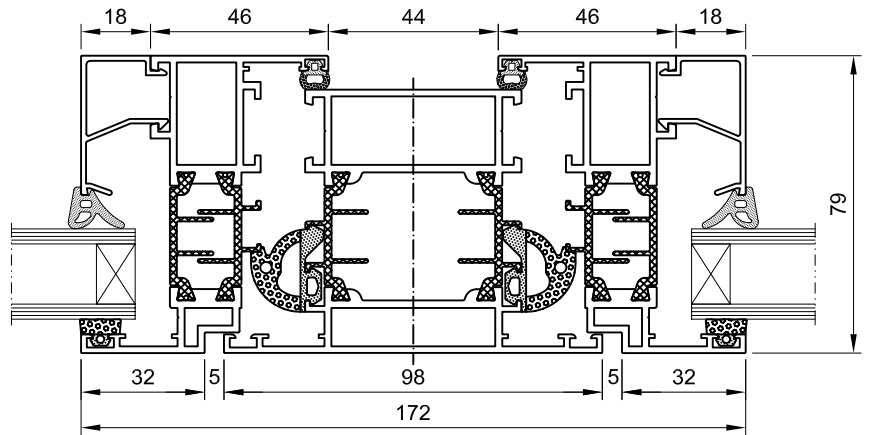


K518102 - K518111

slupek stały

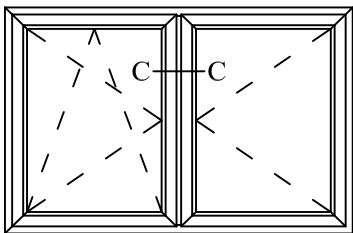


B - B

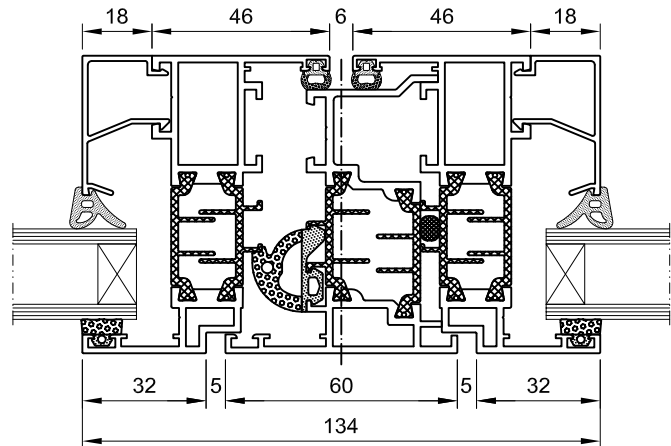


K518111 - K518122 - K518111

slupek ruchomy

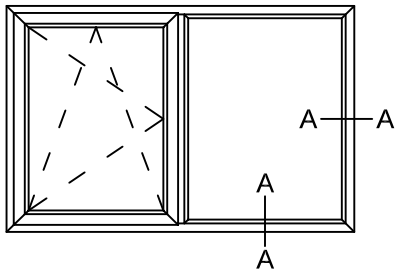


C - C

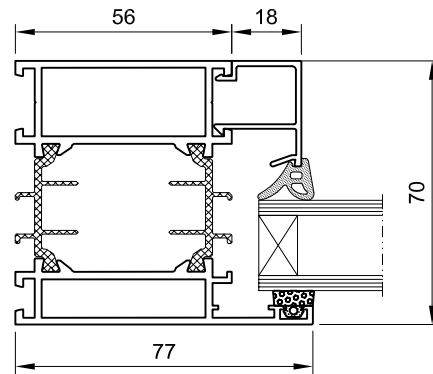


K518111 - K518113 - K58111

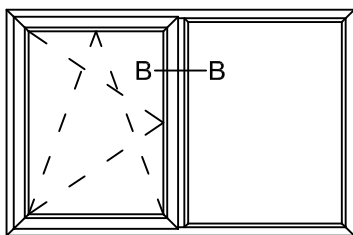




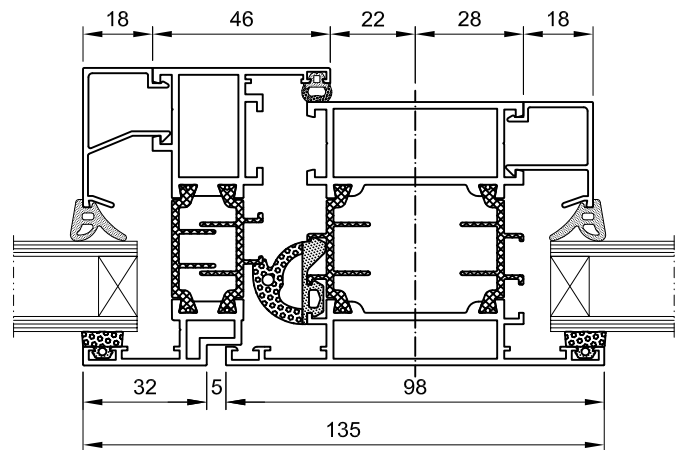
A - A



K518102

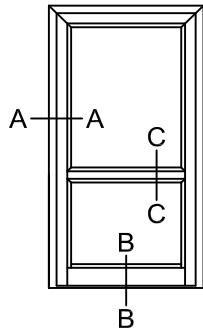


B - B

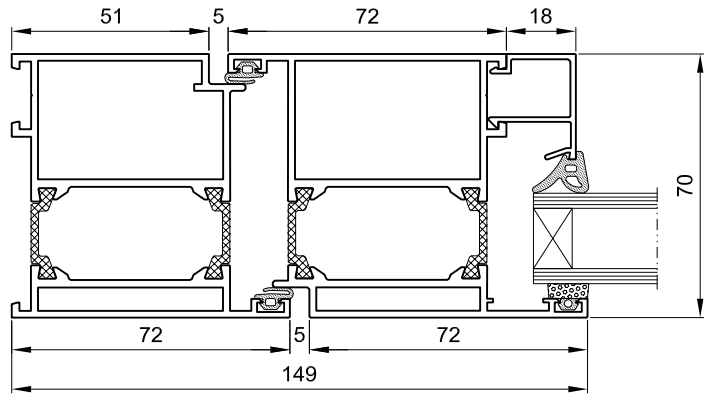


K518111 - K518122

# MB 70

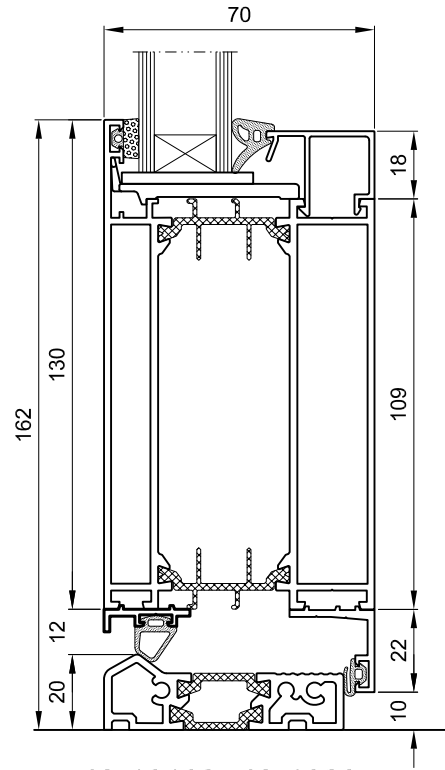


A - A



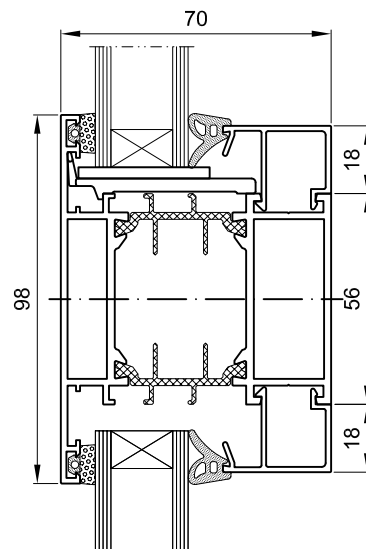
K518105 - K518114

B - B



K518103 - K518235

C - C



K518122

Standard



Drzwi wejściowe otwierane do wewnątrz.

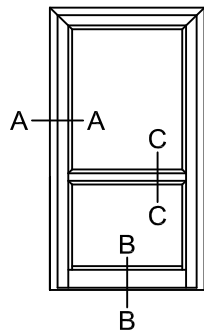
skala

1:2

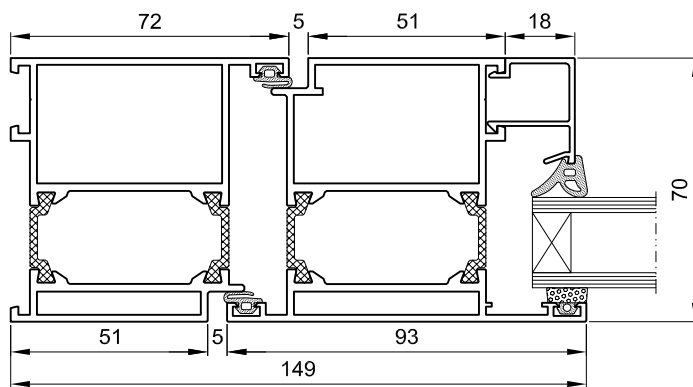
strona

2 - 35

# MB 70

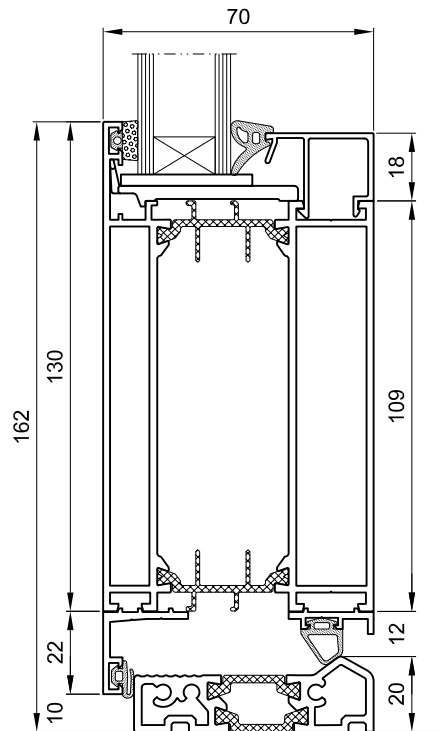


A - A



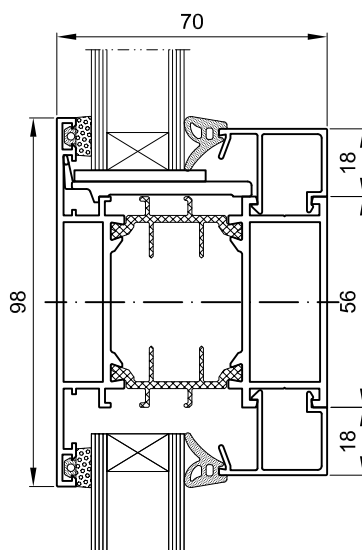
K518106 - K518115

B - B



K518103 - K518235

C - C



K518122

Standard



Drzwi wejściowe otwierane  
na zewnątrz.

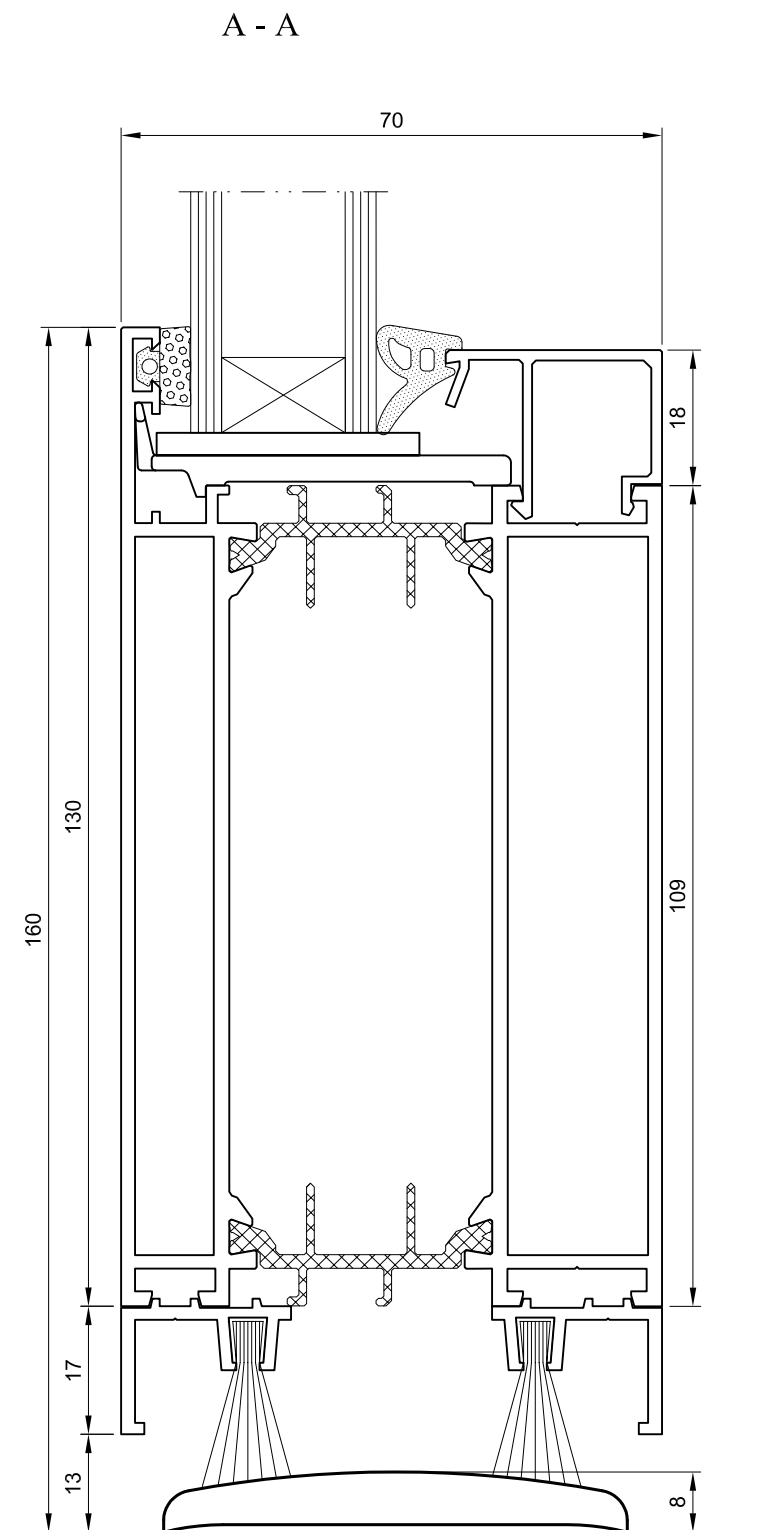
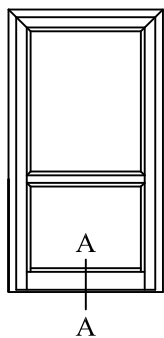
skala

1:2

strona

2 - 36

# MB 70



K4110350 - K518103



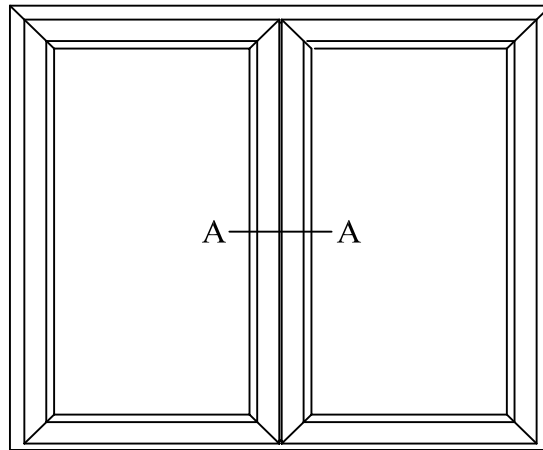
Drzwi wejściowe

skala

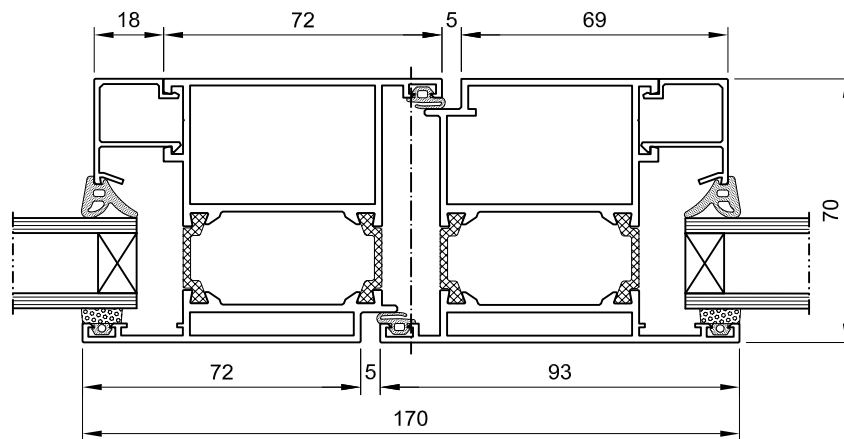
1:1

strona


2 - 37



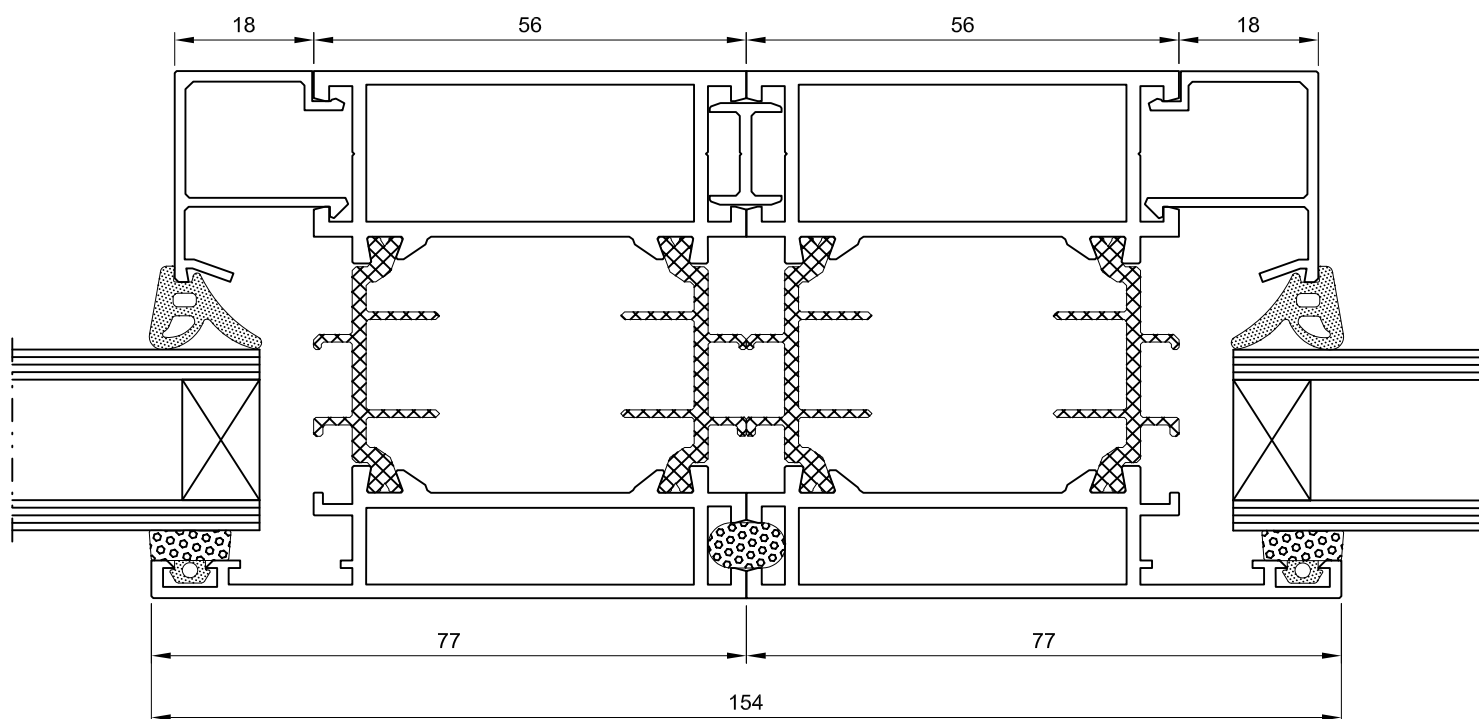
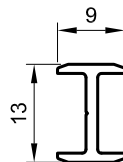
drzwi otwierane na zewnątrz i do wewnątrz



K518114 - K518115

	Drzwi wejściowe słupek ruchomy.	skala	strona
		1:2	2 - 38

K4178370



K518102 - K4178370 - K418102



Łącznik H

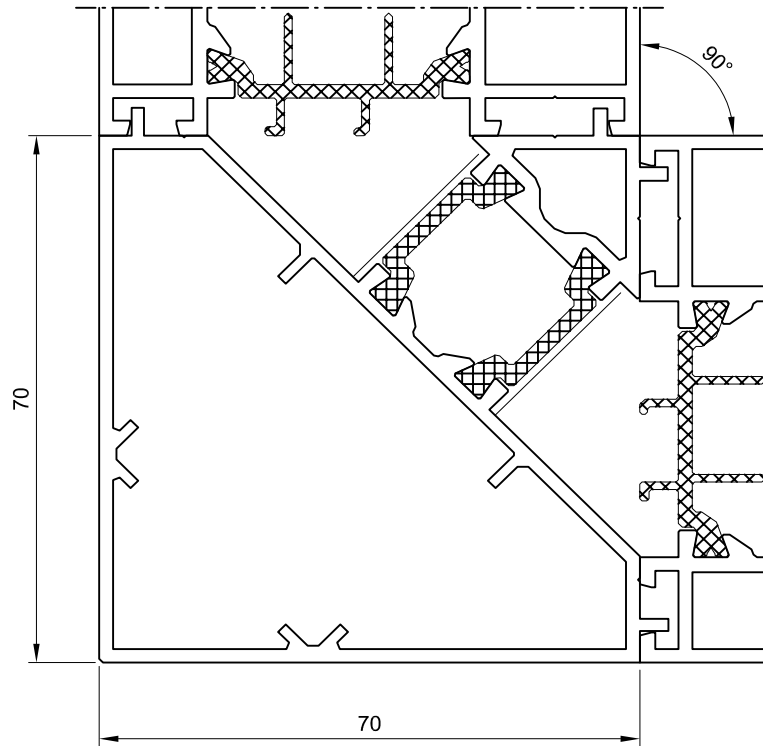
skala

strona

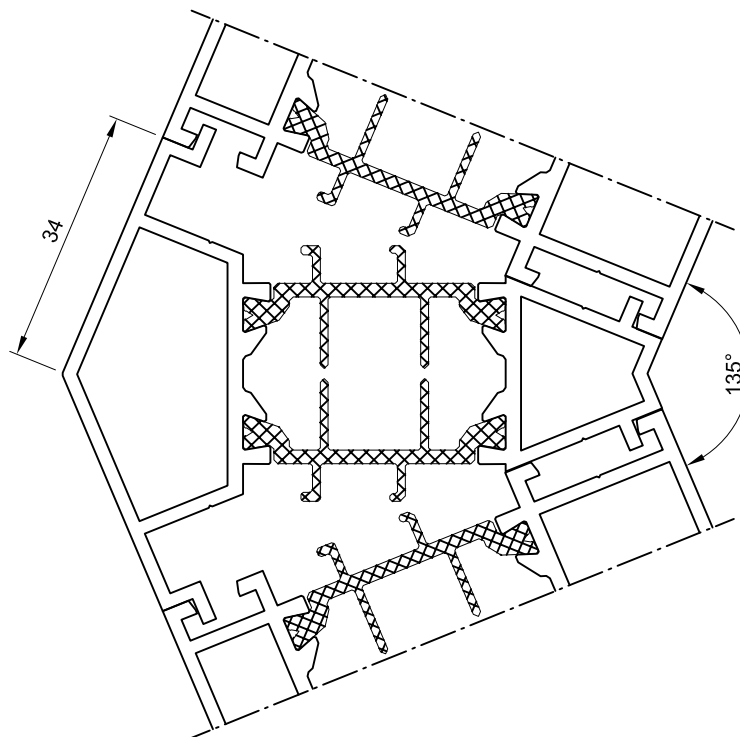
1:1

2 - 39

# MB 70



K518292



K518131



Profile kątowe

skala

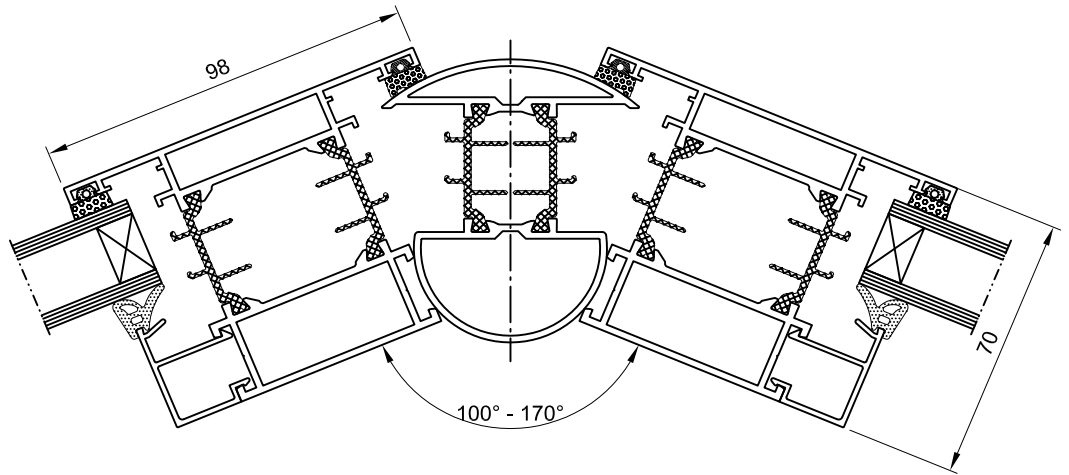
1:1

strona

2 - 40

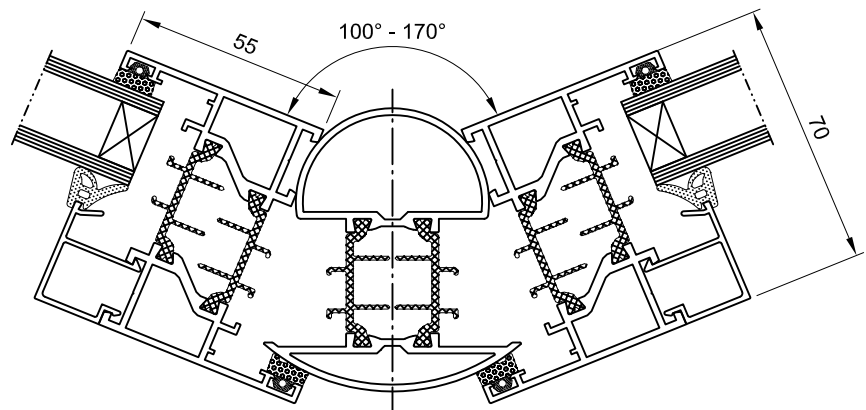
# MB 70

Konstrukcja łamana do wewnątrz



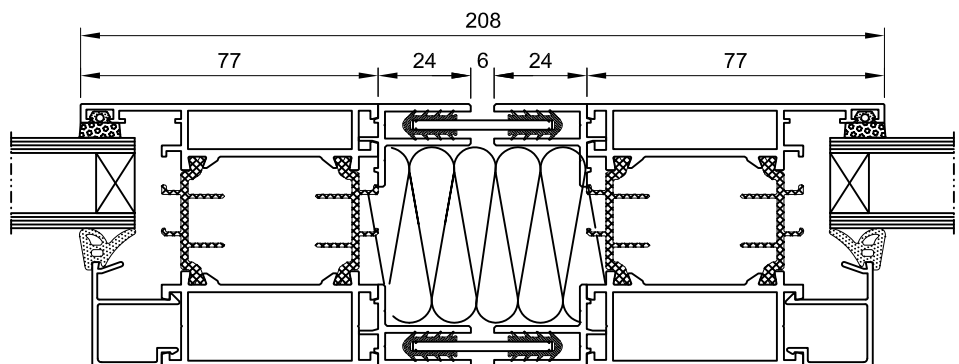
K518102 - K518132 - K5188102

Konstrukcja łamana na zewnątrz



K518133 - K518132 - K518133

Połączenie dylatacyjne



K415248



Połączenia zmiennokątowe  
Połączenia dylatacyjne

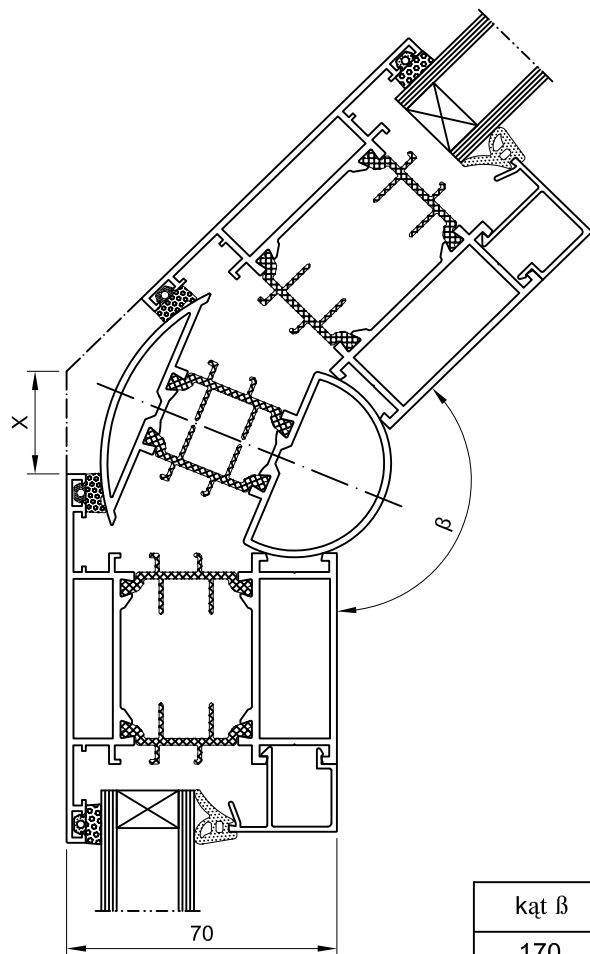
skala

1:2

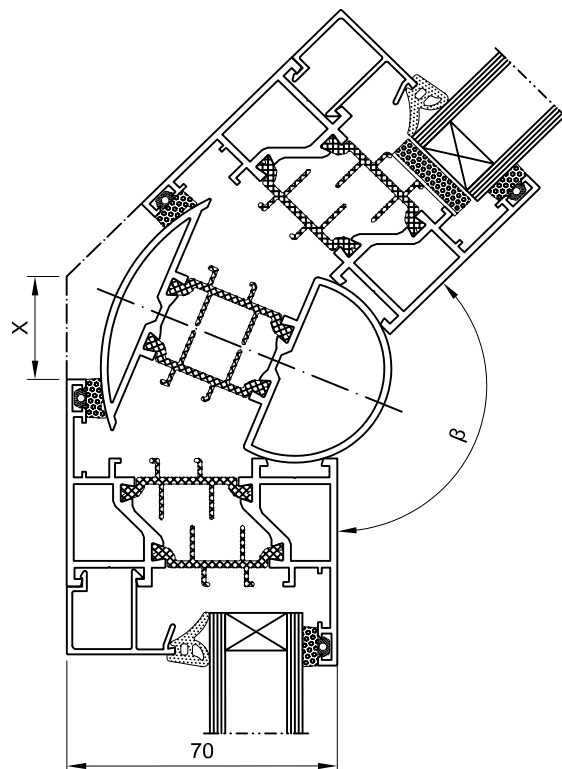
strona

2 - 41

K518102 - K518132 - K518102

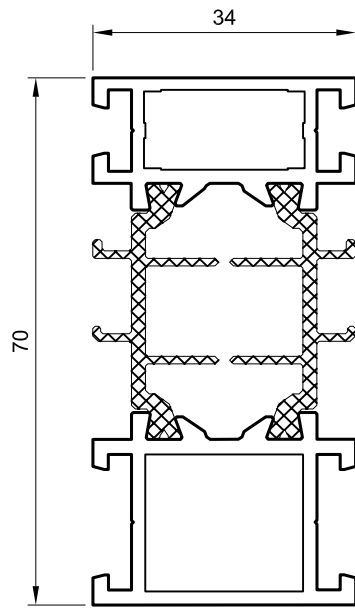


K518133 - K518132 - K518133

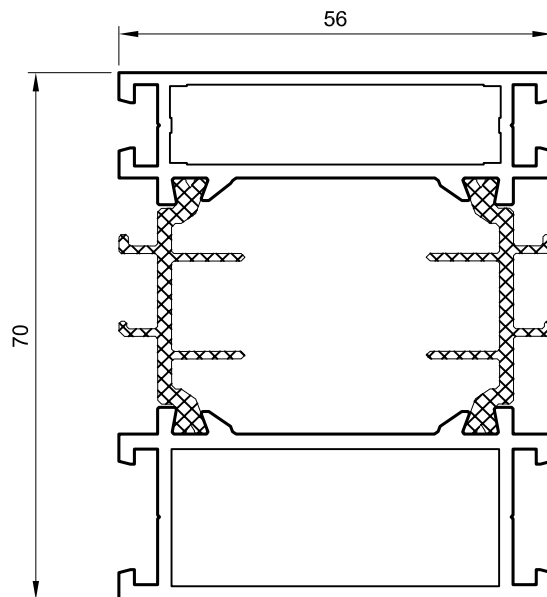


kat $\beta$	X
170	8
165	10,6
160	13,2
155	15,9
150	18,6
145	21,4
140	24,3
135	27,3
130	30,3
125	33,5
120	36,9
115	40,4
110	44,1
105	48,1
100	52,3

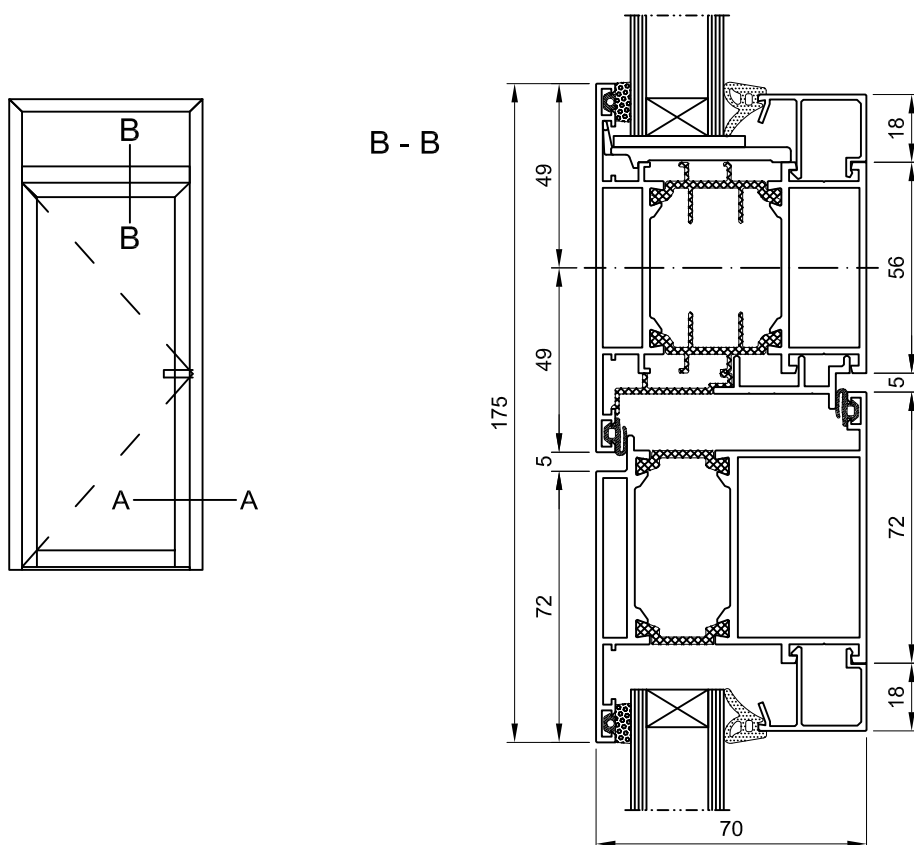
# MB 70



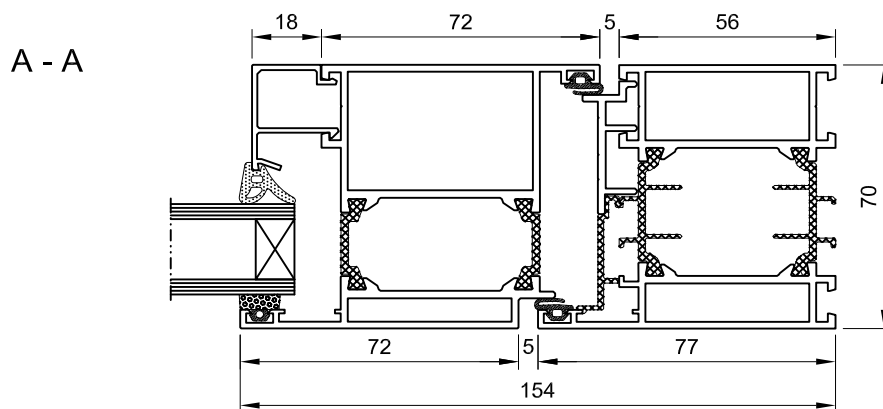
K518297



K518293

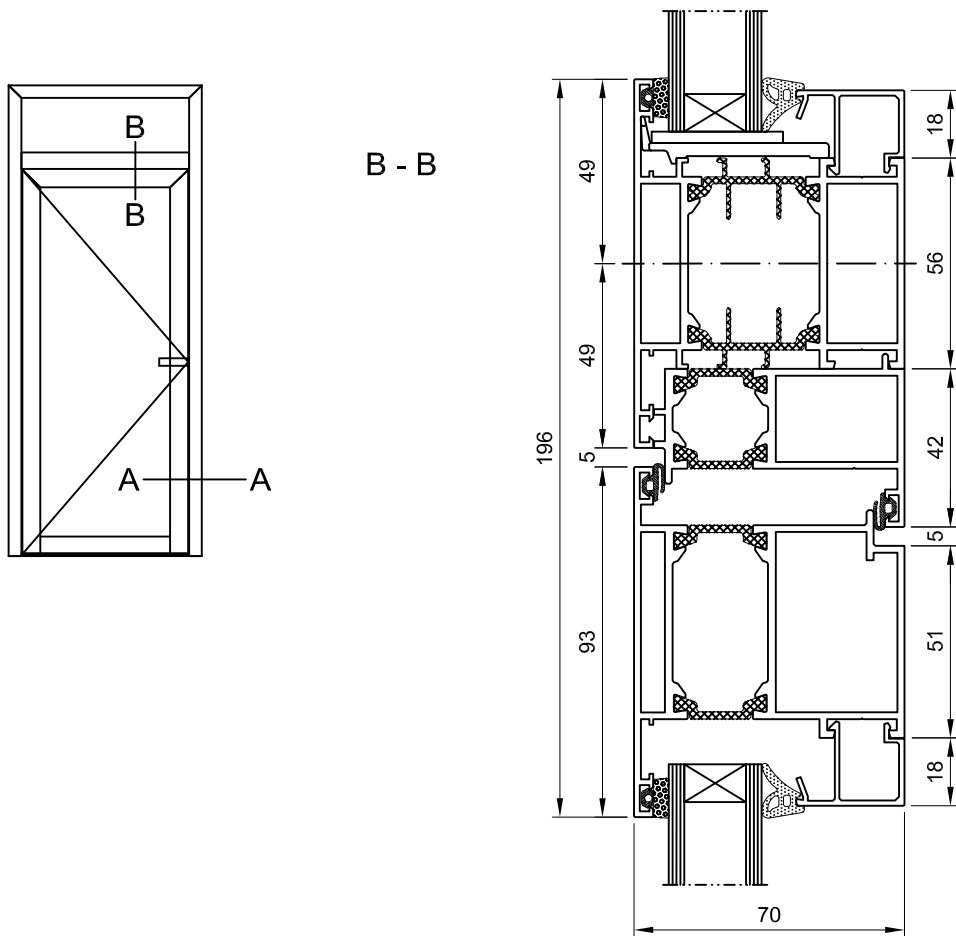


K518122 - K518114

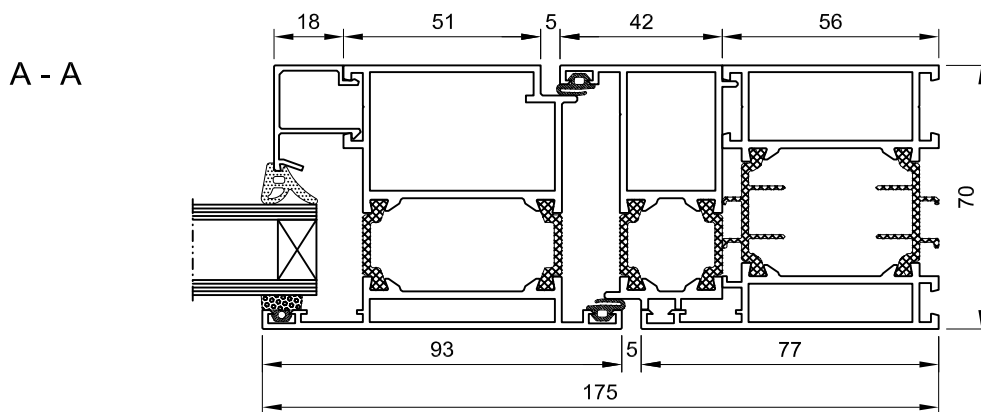


K518114 - K518102




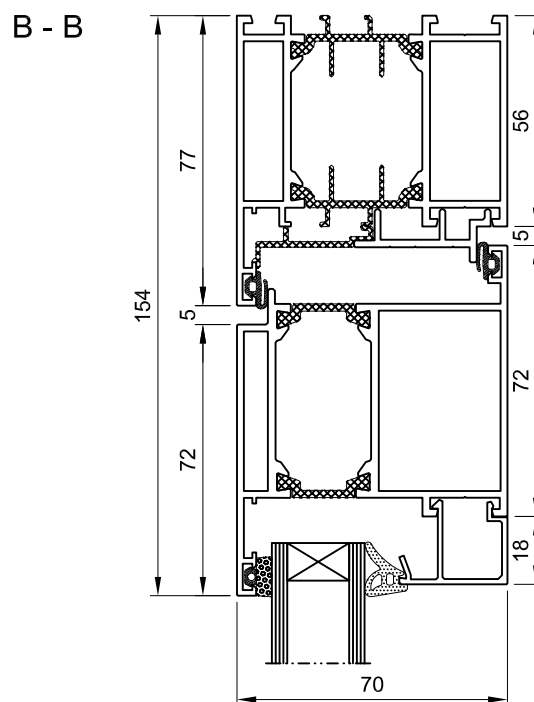
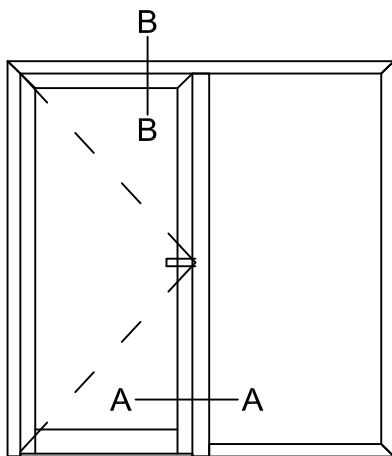


K518122 - K518115

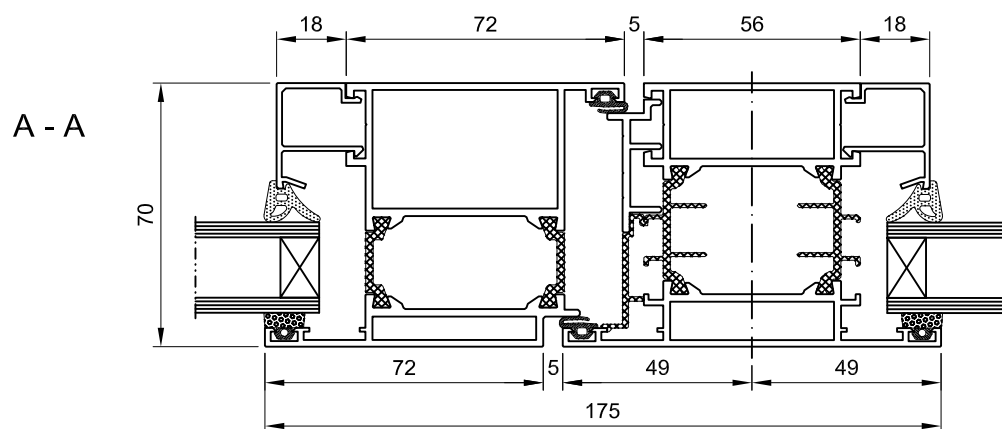


K518115 - K518102

	Drzwi wejściowe otwierane na zewnątrz.	skala	strona
		1:2	2 - 45

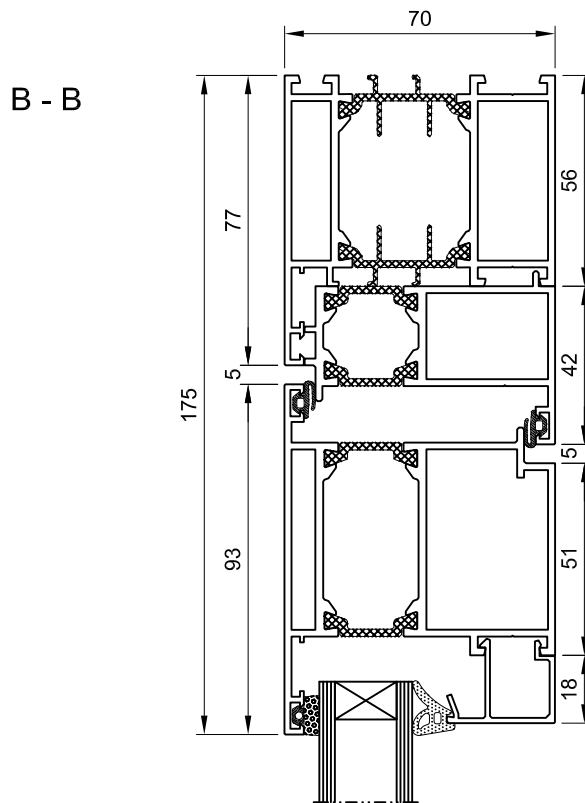
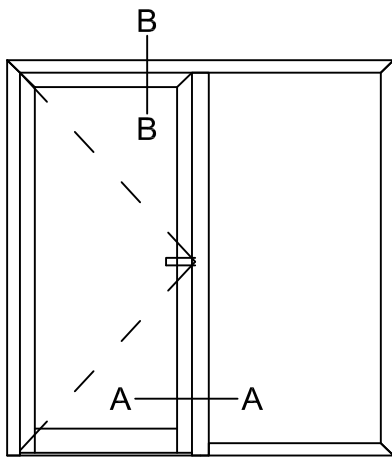


K518102 - K518114

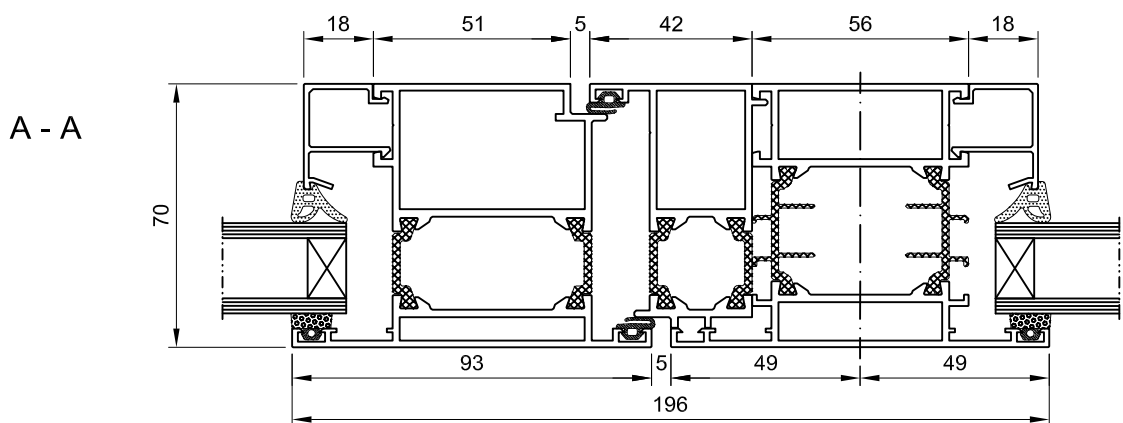


K518114 - K518122





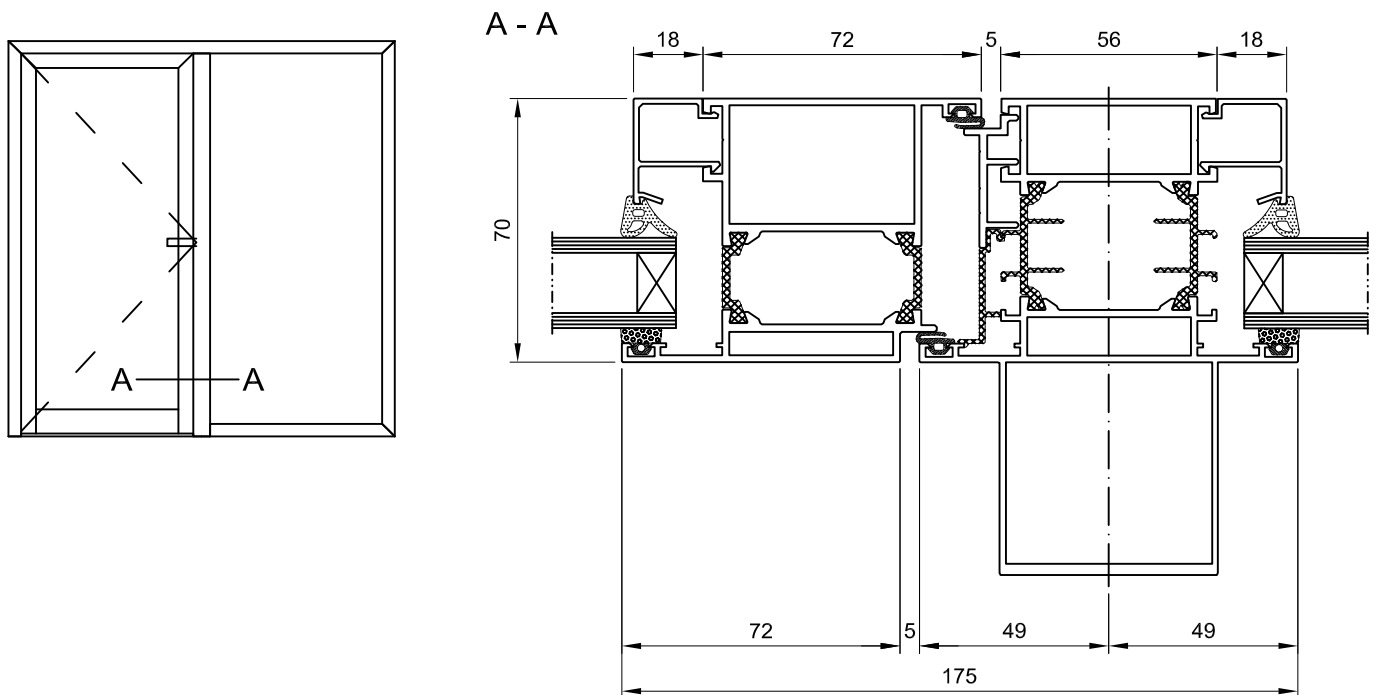
K518102 - K518115



K518115 - K518102

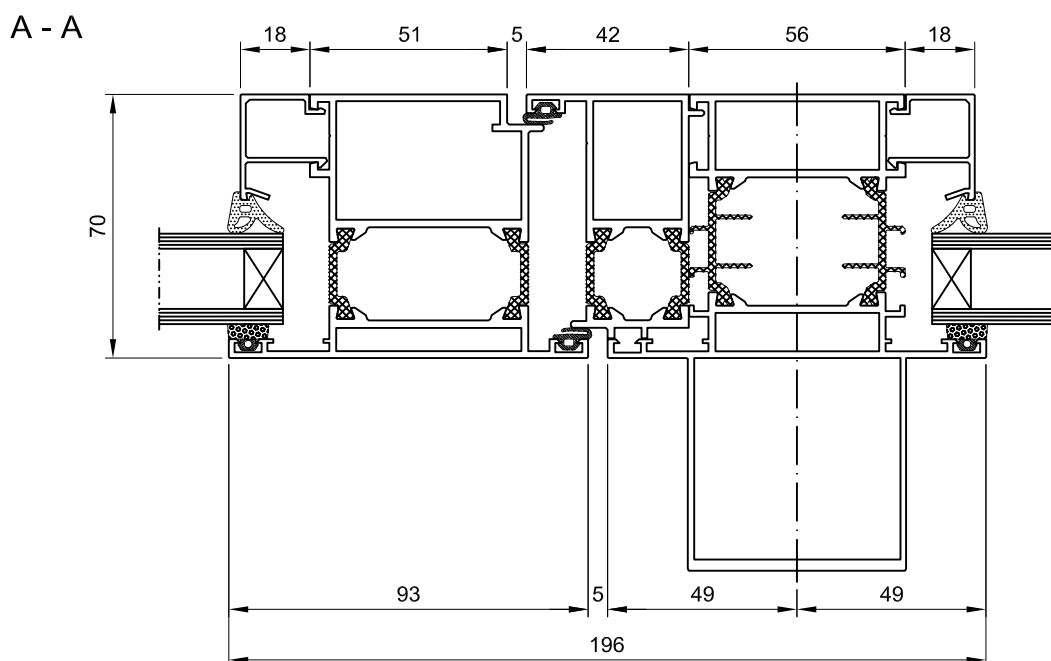


## drzwi otwierane do wewnątrz



K518114 - K518125

## drzwi otwierane na zewnątrz



K518115 - K518125



Drzwi wejściowe otwierane  
na zewnątrz.

skala

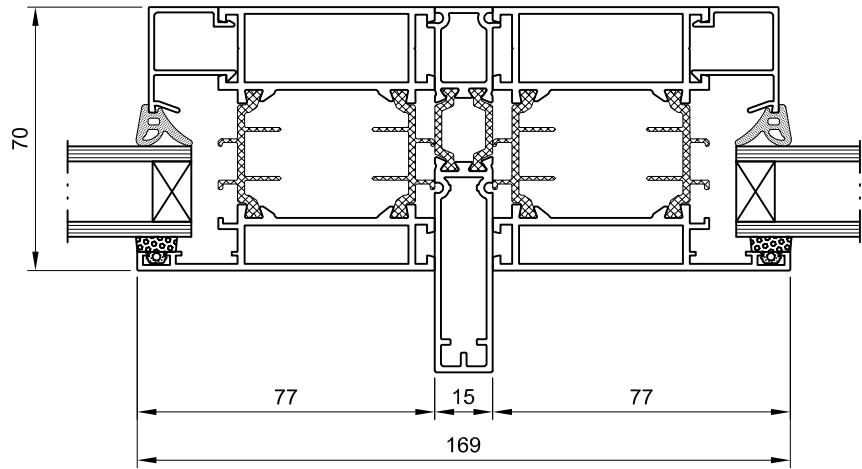
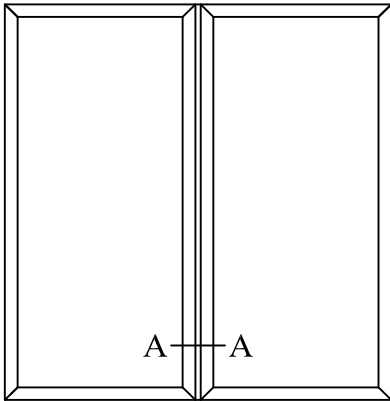
1:2

strona

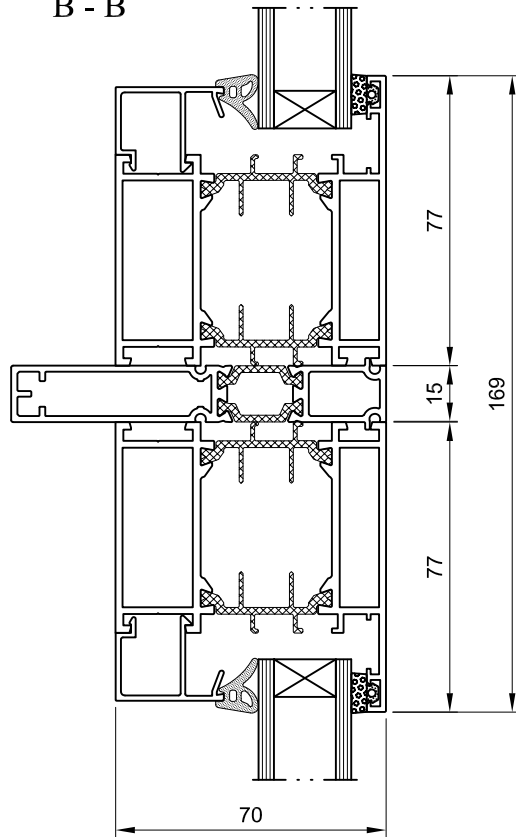
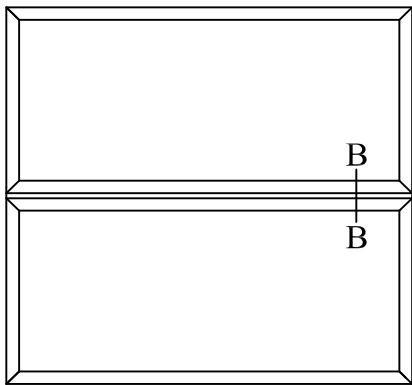
2 - 48

# MB 70

A - A



B - B



Profil statyczny  
K518370

skala

1:2

strona

2 - 49