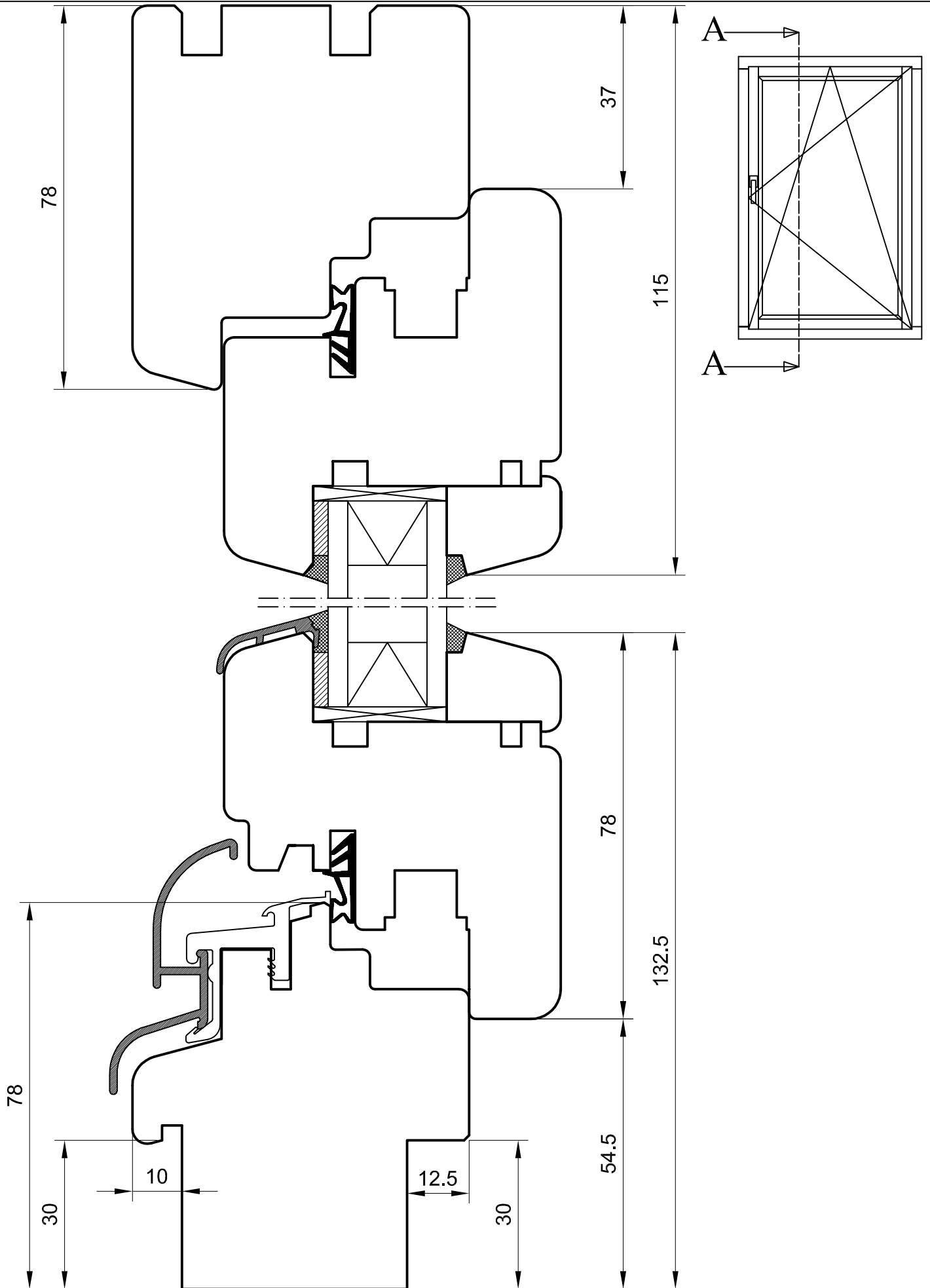


SOFTLINE 68



Okno

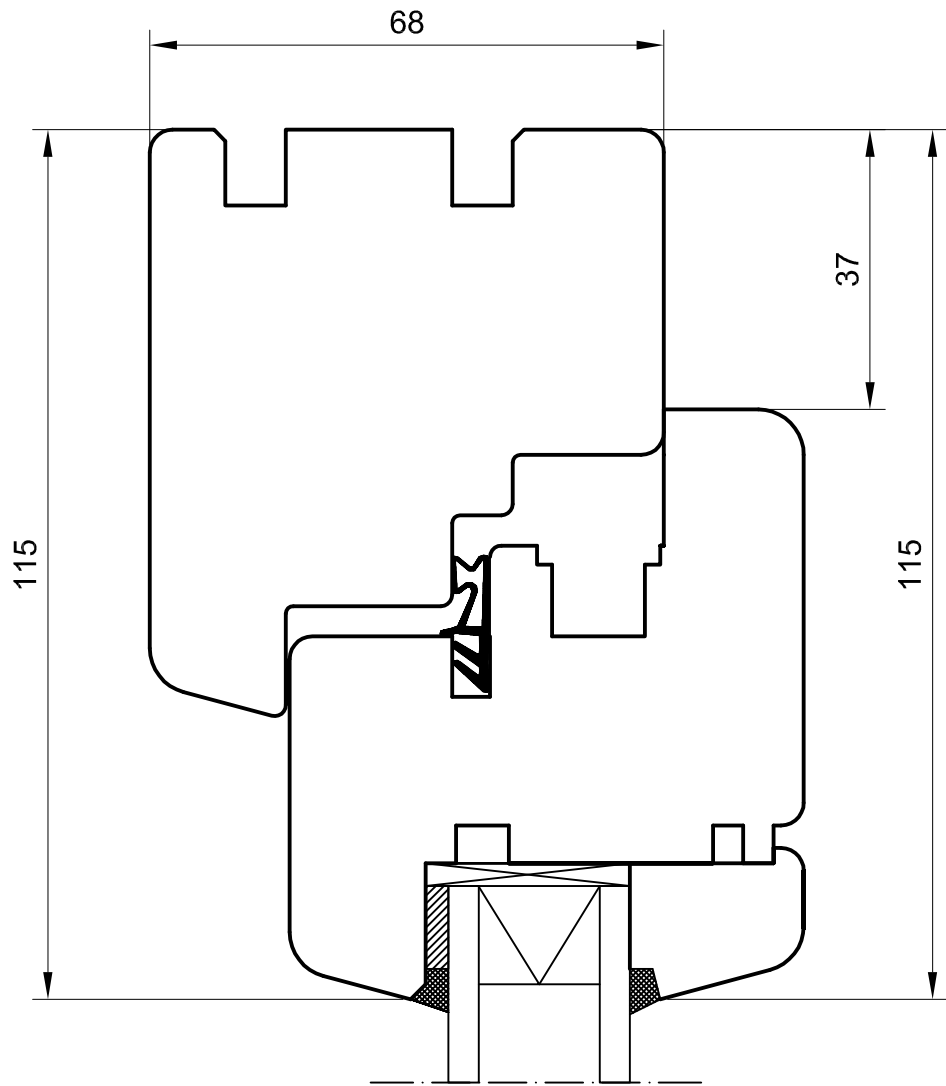
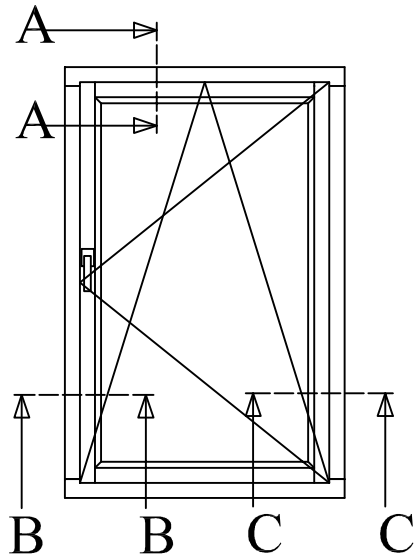
skala

strona

1:1

3 - 1

SOFTLINE 68



A-A / B-B / C-C



Okno

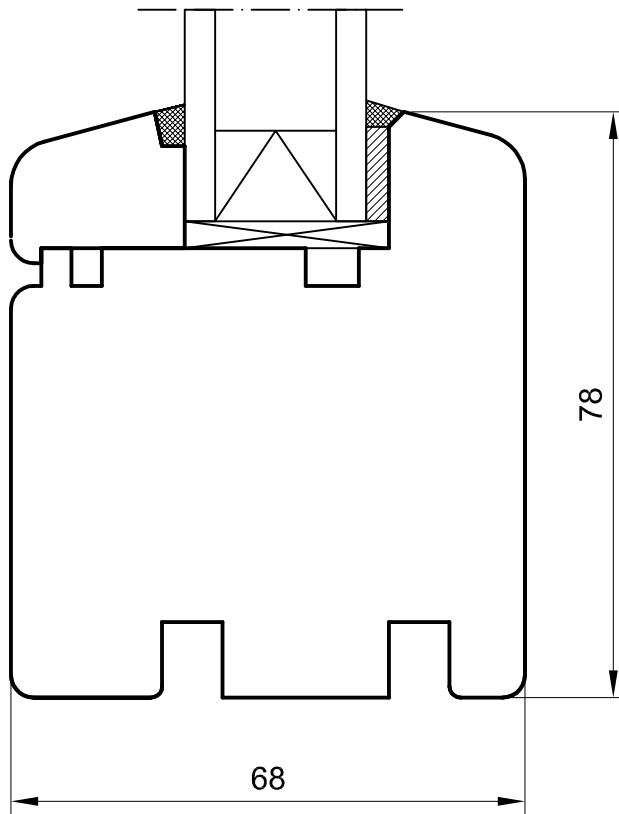
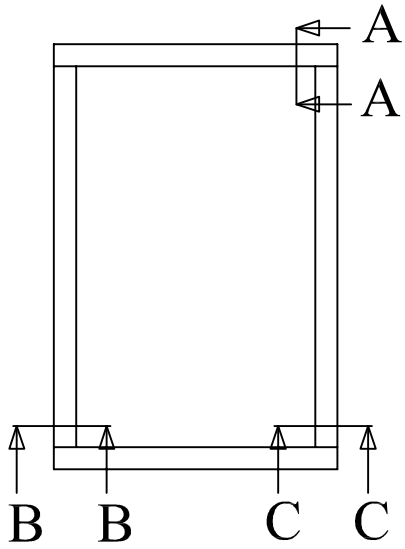
skala

strona

1:1

3 - 2

SOFTLINE 68



Okno stałe (fest)

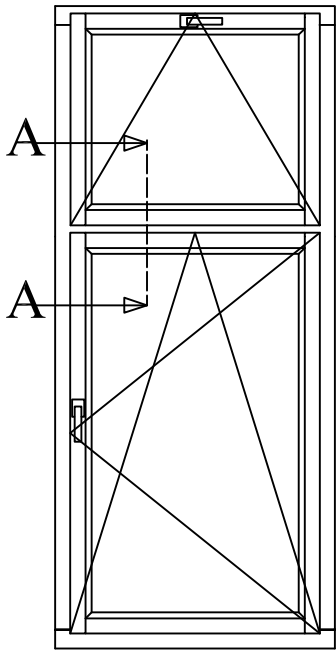
skala

strona

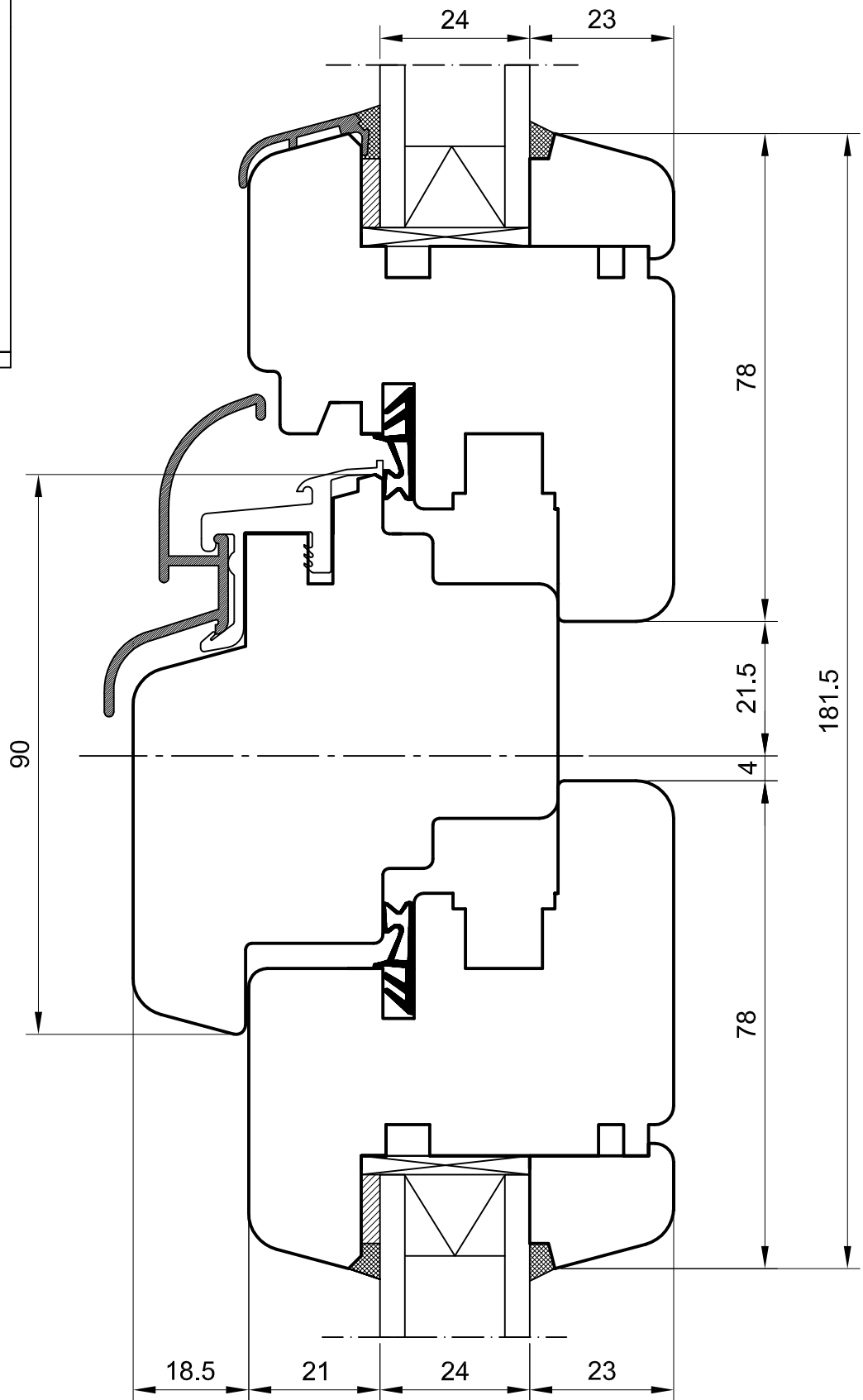
1:1

3 - 3

SOFTLINE 68



A - A



Ślemię

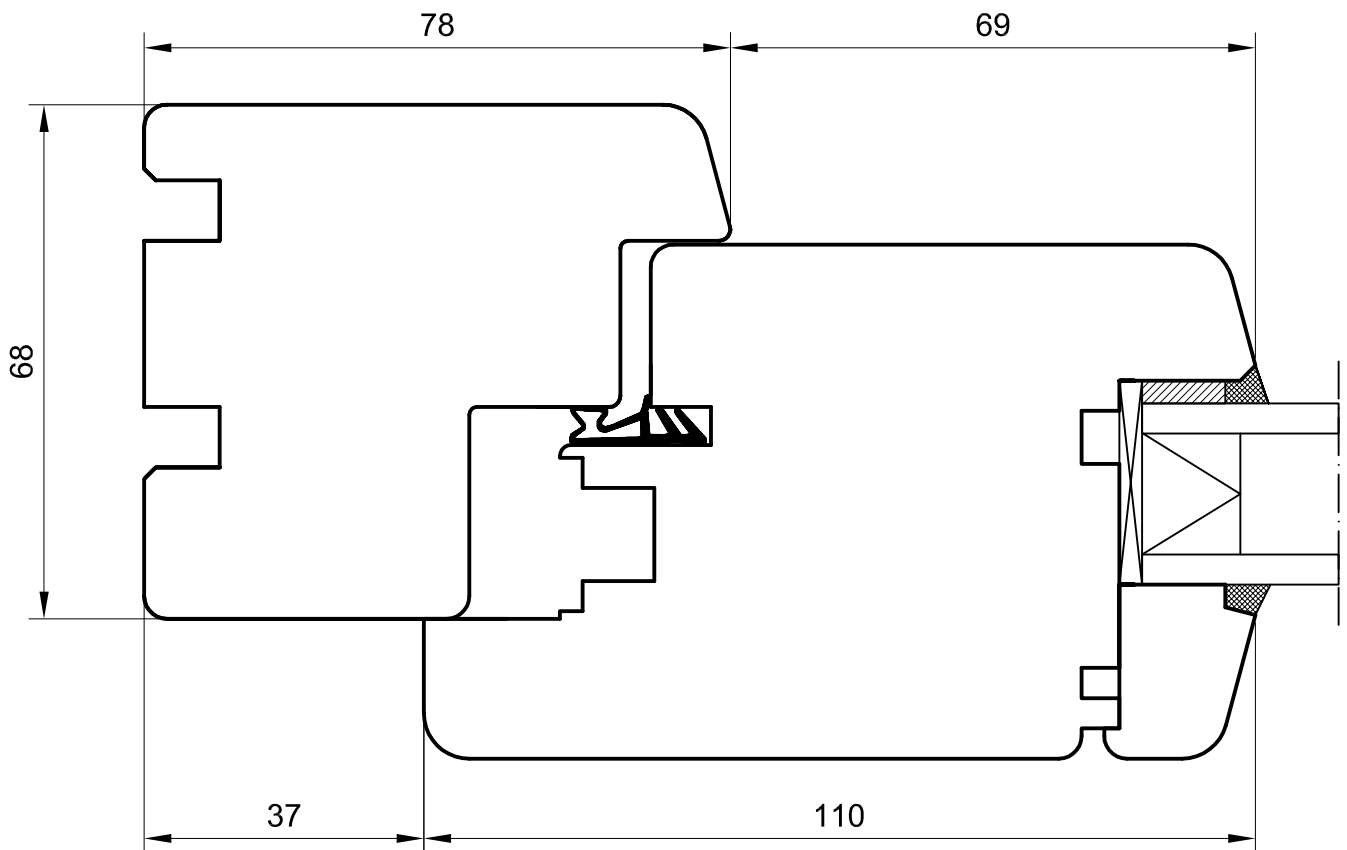
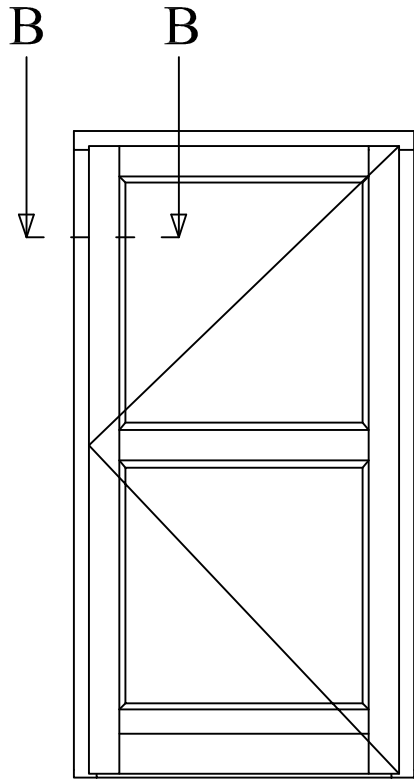
skala

strona

1:1

3 - 4

SOFTLINE 68



Drzwi wejściowe

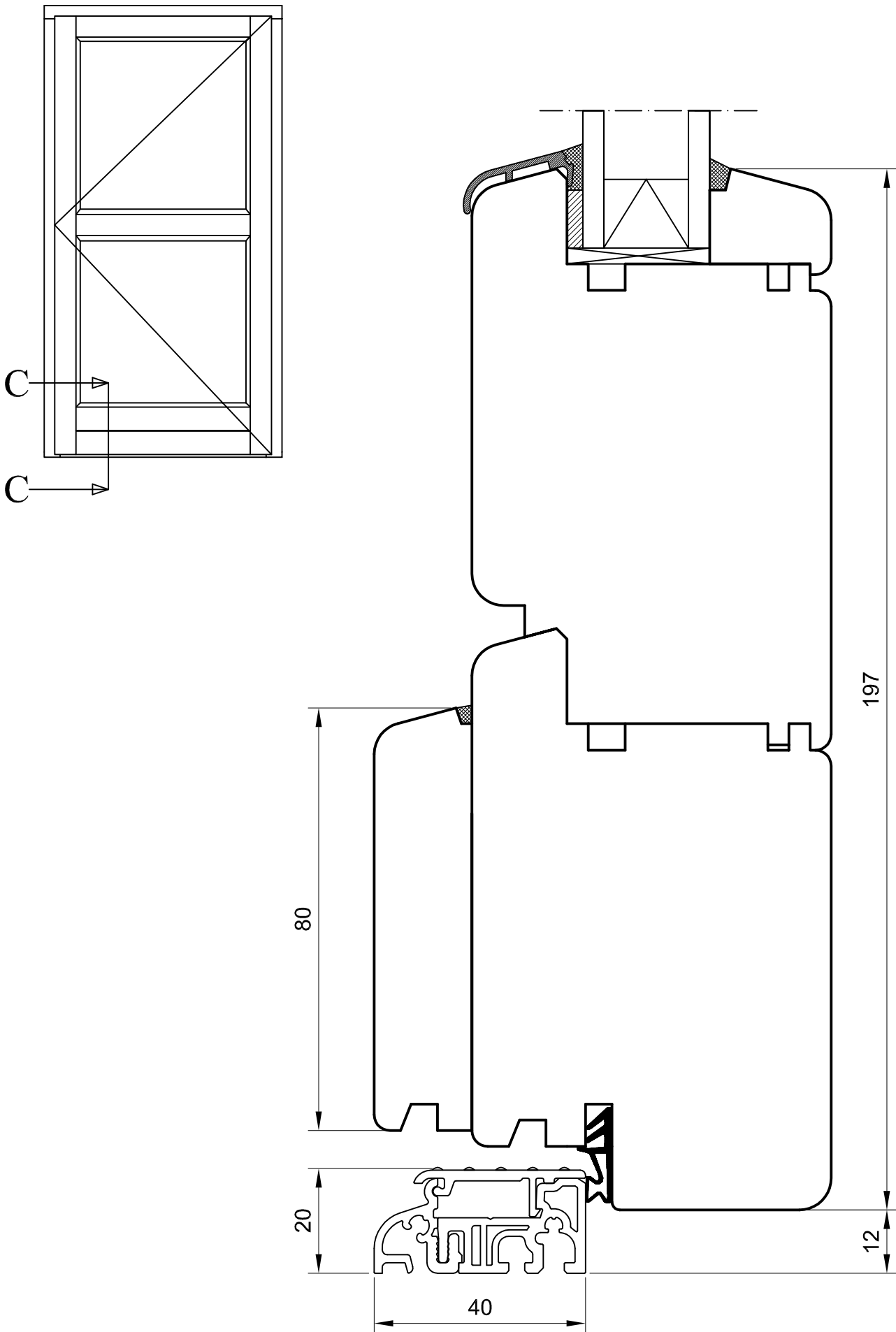
skala

1:1

strona

3 - 5

SOFTLINE 68



Próg drzwi otwieranych do wewnątrz

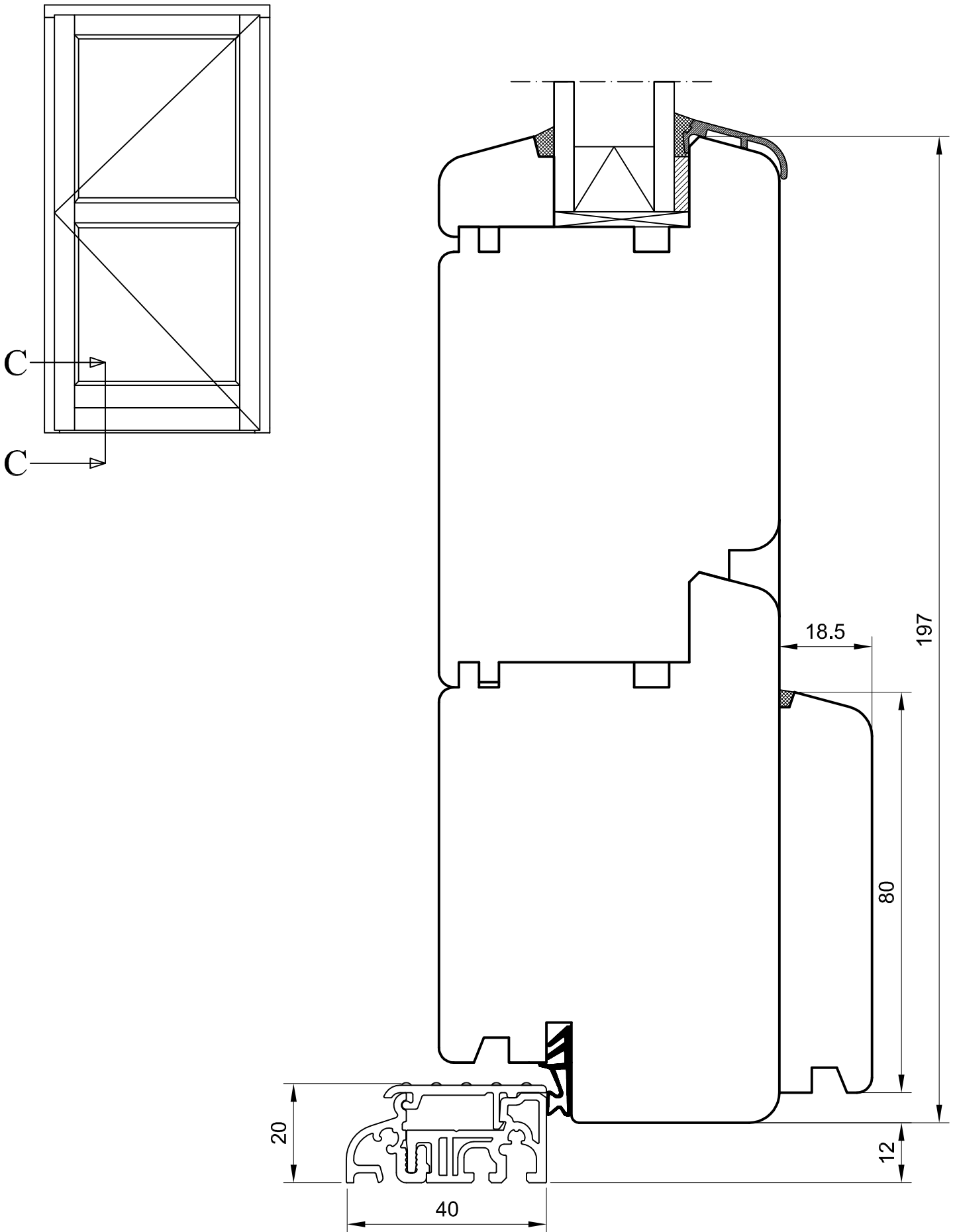
skala

1:1

strona

3 - 6

SOFTLINE 68



Próg drzwi otwieranych
na zewnątrz

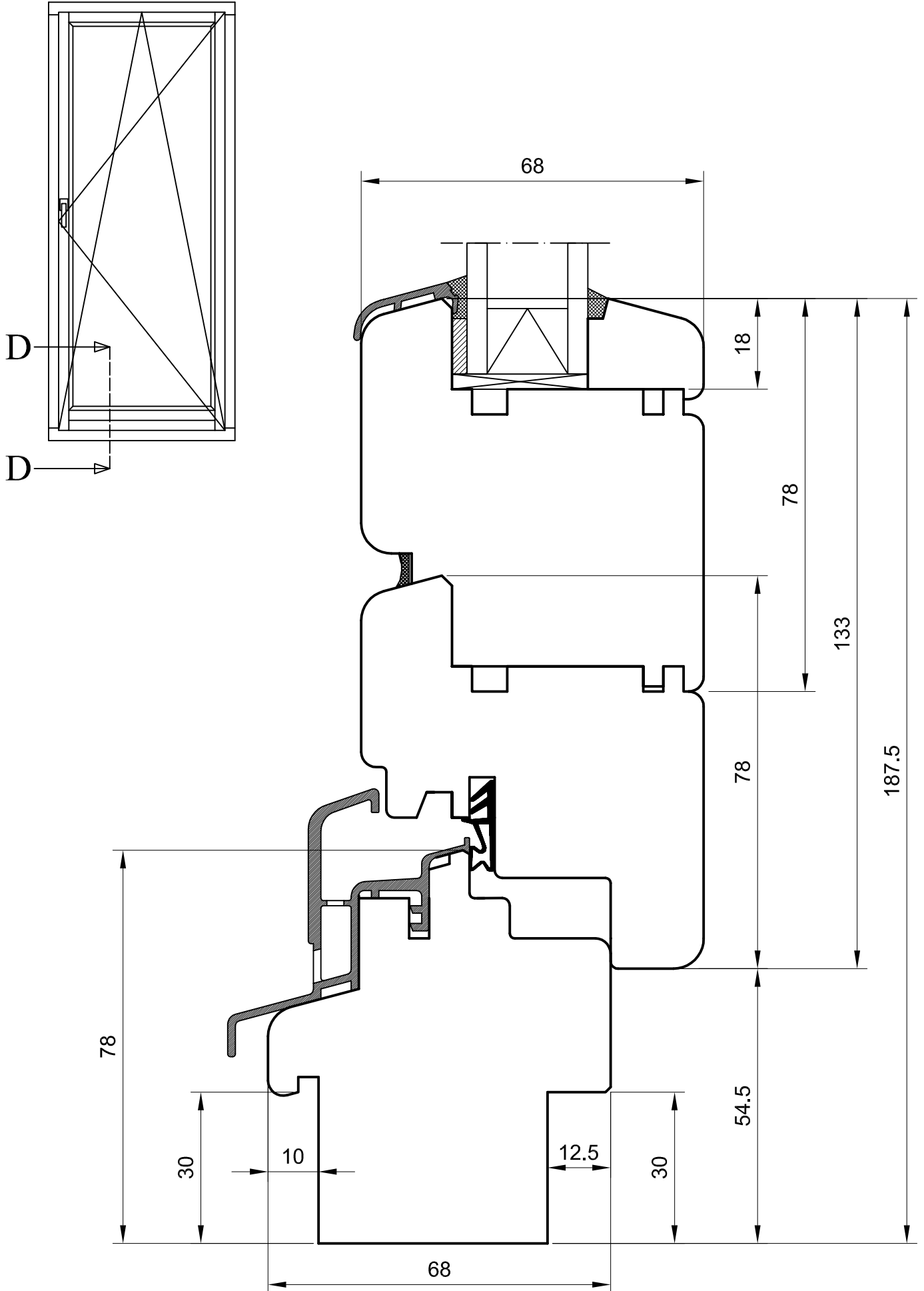
skala

1:1

strona

3 - 7

SOFTLINE 68



Drzwi balkonowe

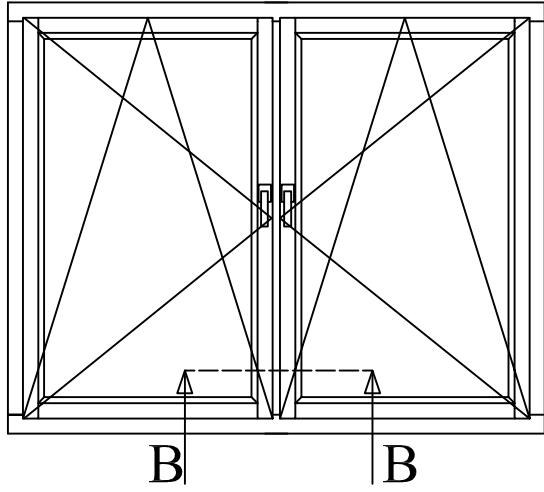
skala

strona

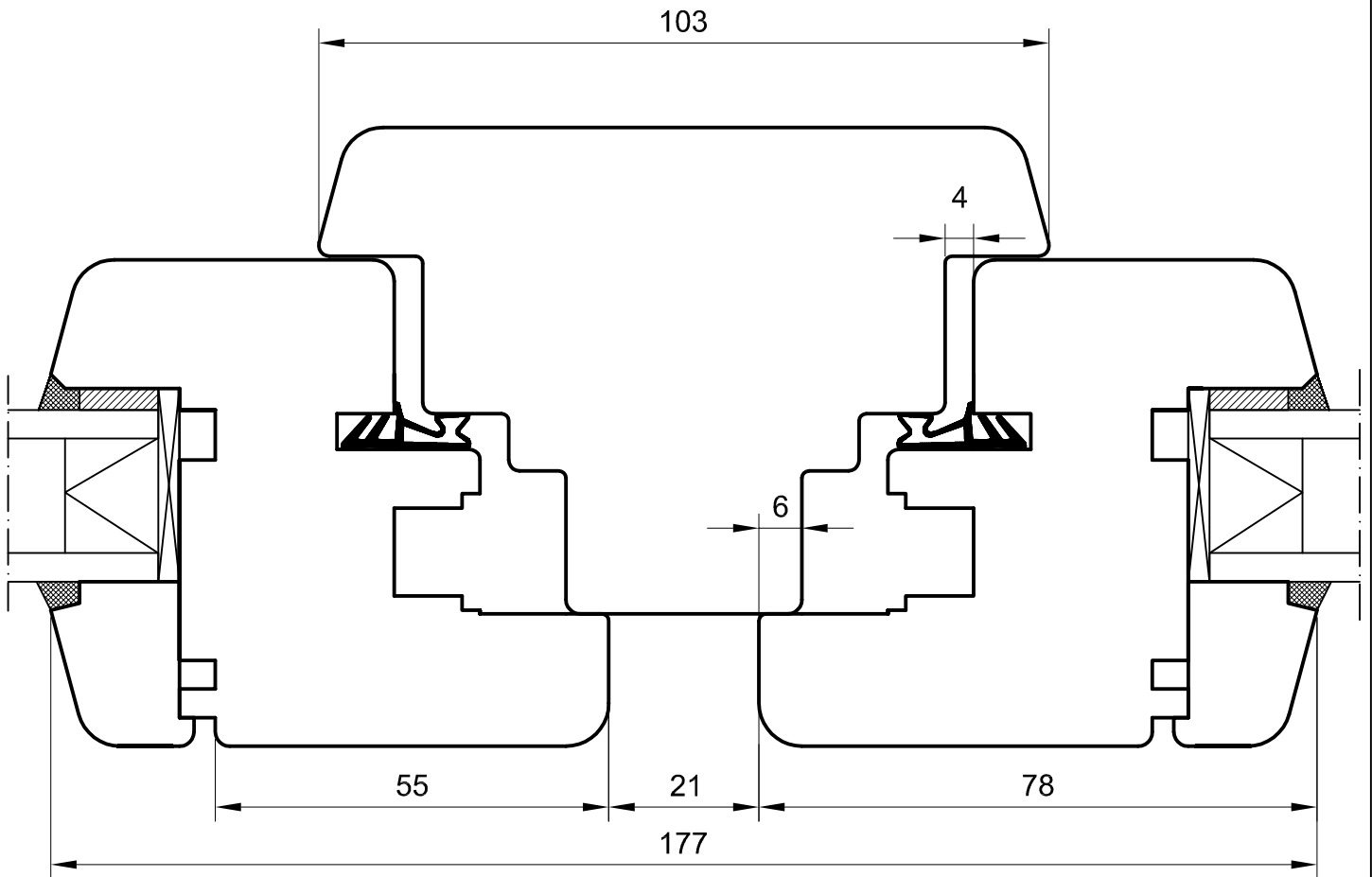
1:1

3 - 8

SOFTLINE 68



A - A



Słupek stały

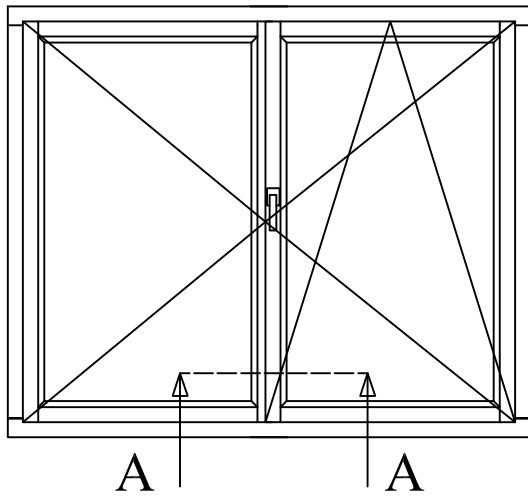
skala

strona

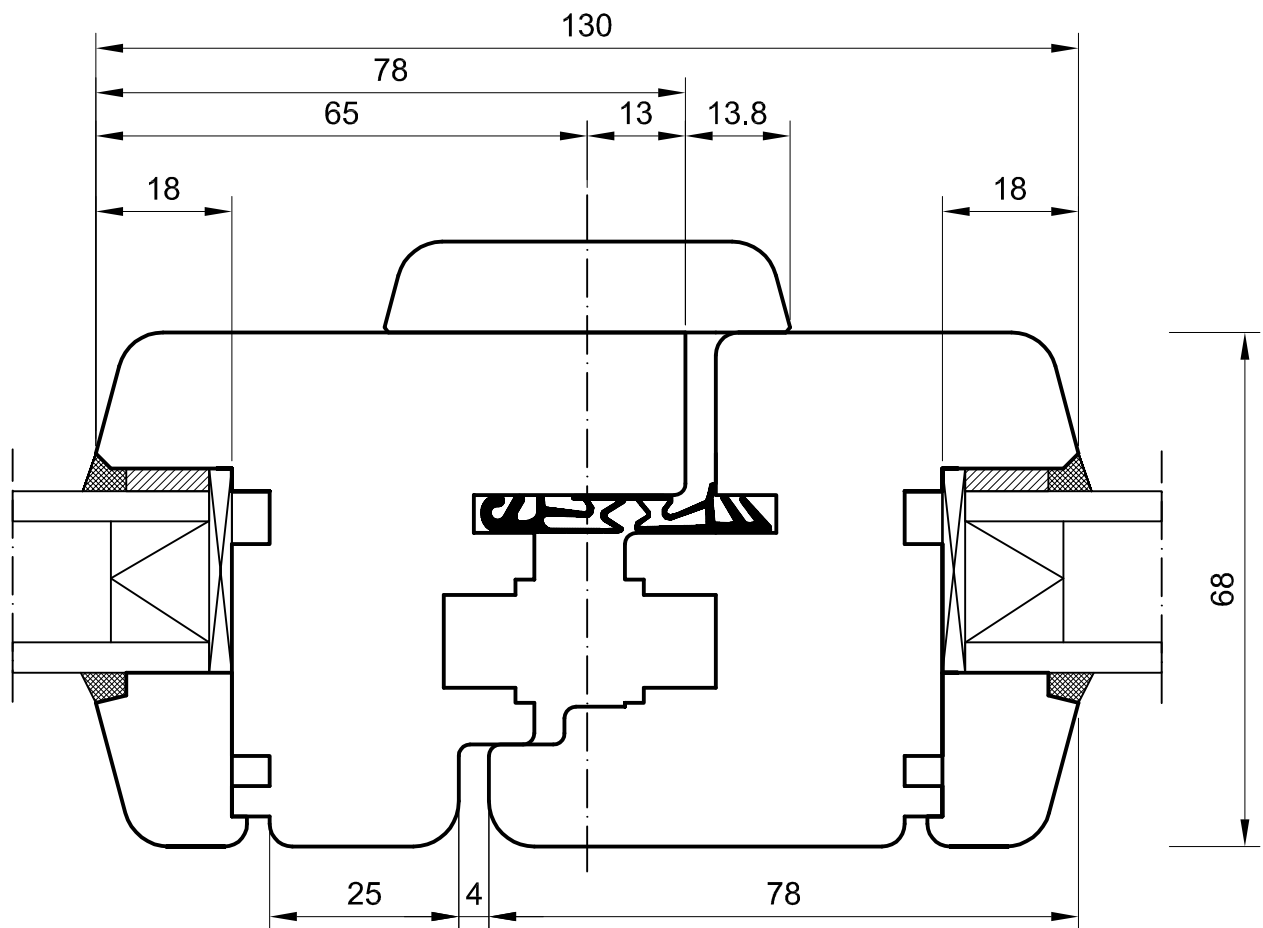
1:1

3 - 9

SOFTLINE 68



A - A



Słupek ruchomy

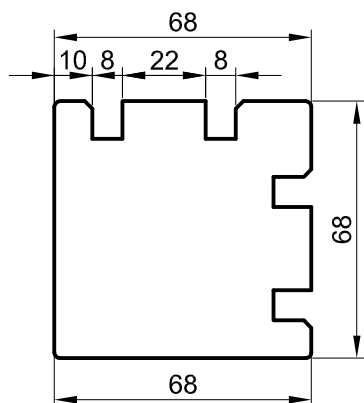
skala

strona

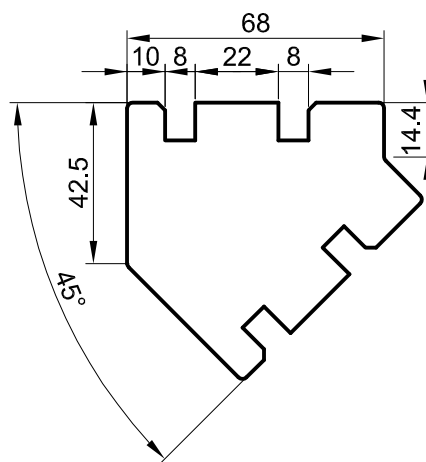
1:1

3 - 10

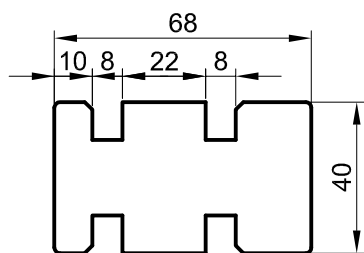
SOFTLINE 68



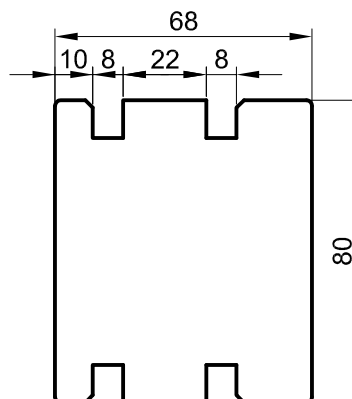
PP 090 - Połączenie
90 st.



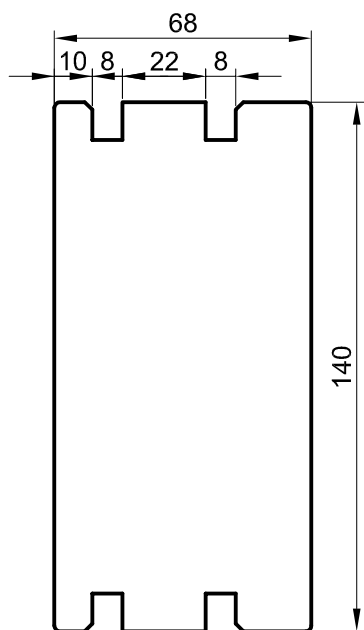
PP 135 - Połączenie
135 st.



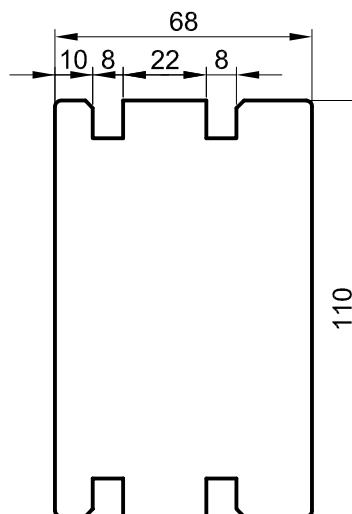
PR 040 - Poszerzenie



PR 080 - Poszerzenie



PR 140 - Poszerzenie



PR 110 - Poszerzenie



Połączenia katowe
i poszerzenia

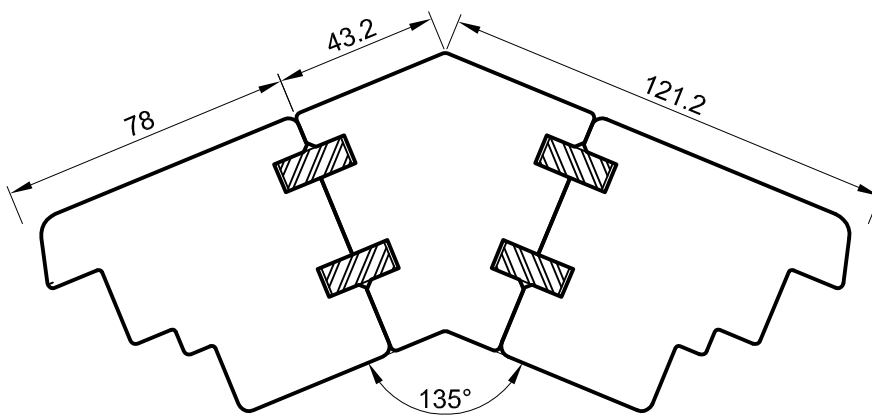
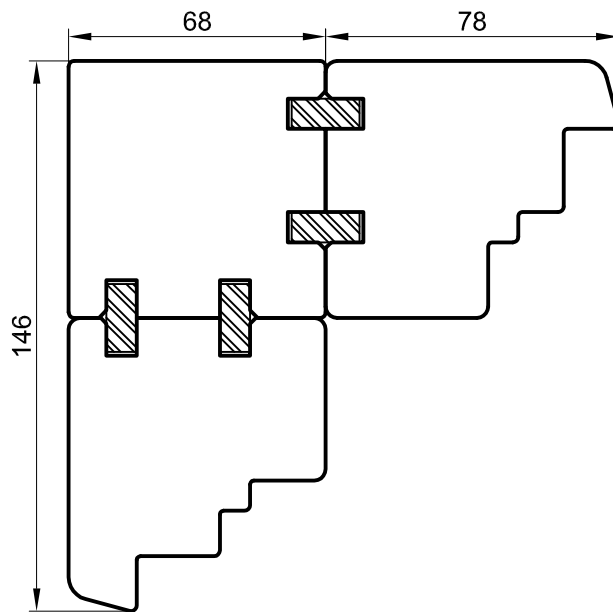
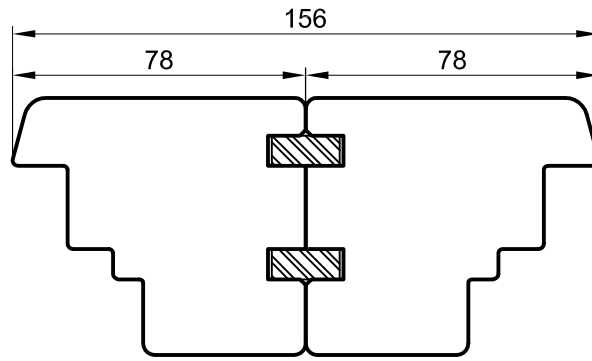
skala

1:

strona

3 - 11 - 1

SOFTLINE 68



Złożenia ram i profili

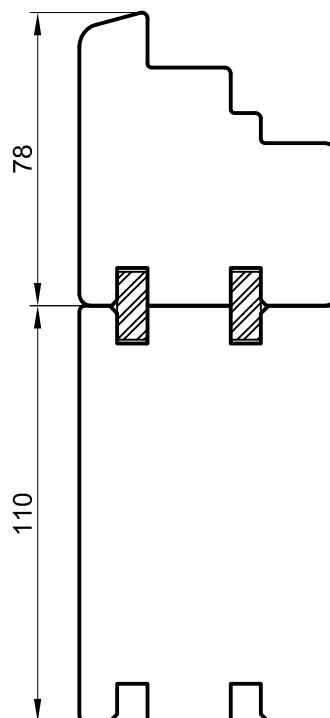
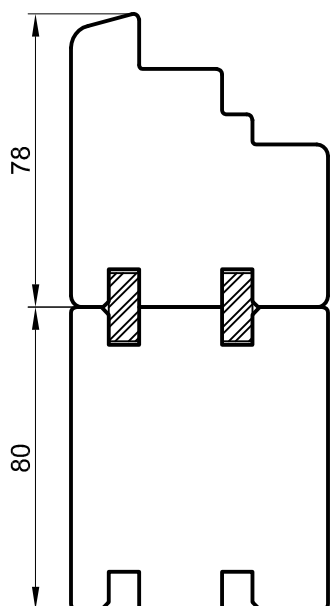
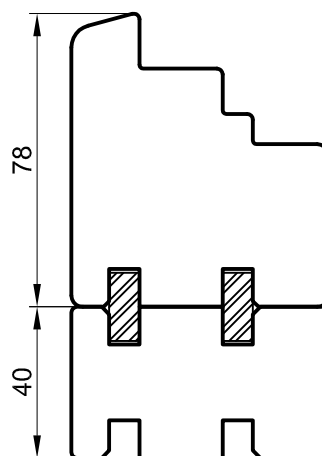
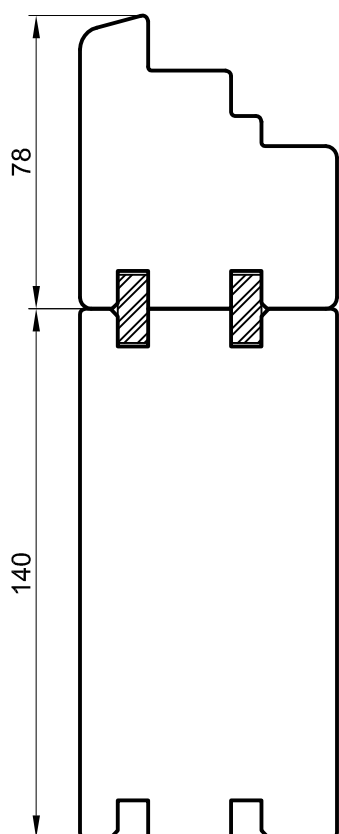
skala

1:2

strona

3 - 11 - 2

SOFTLINE 68



Złożenia ram z poszerzeniami

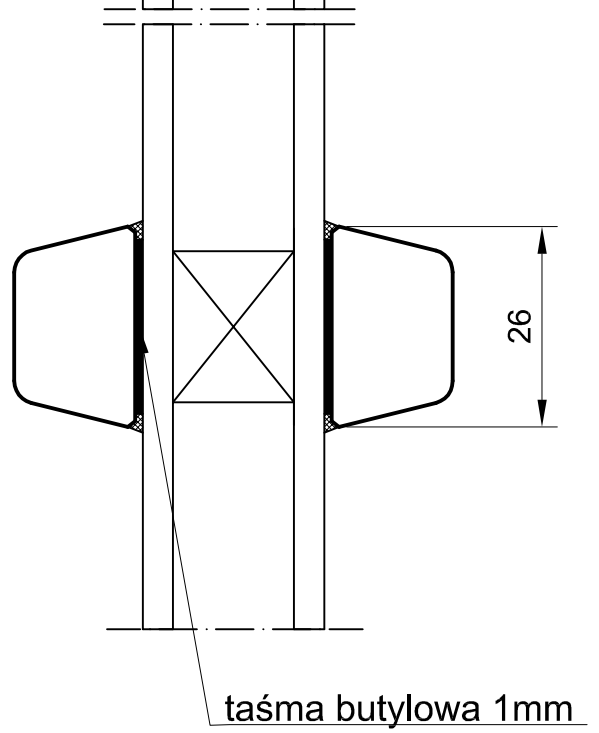
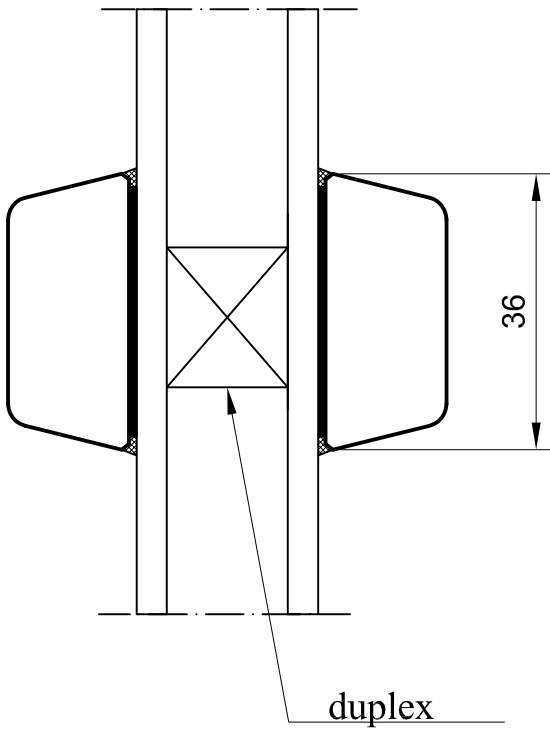
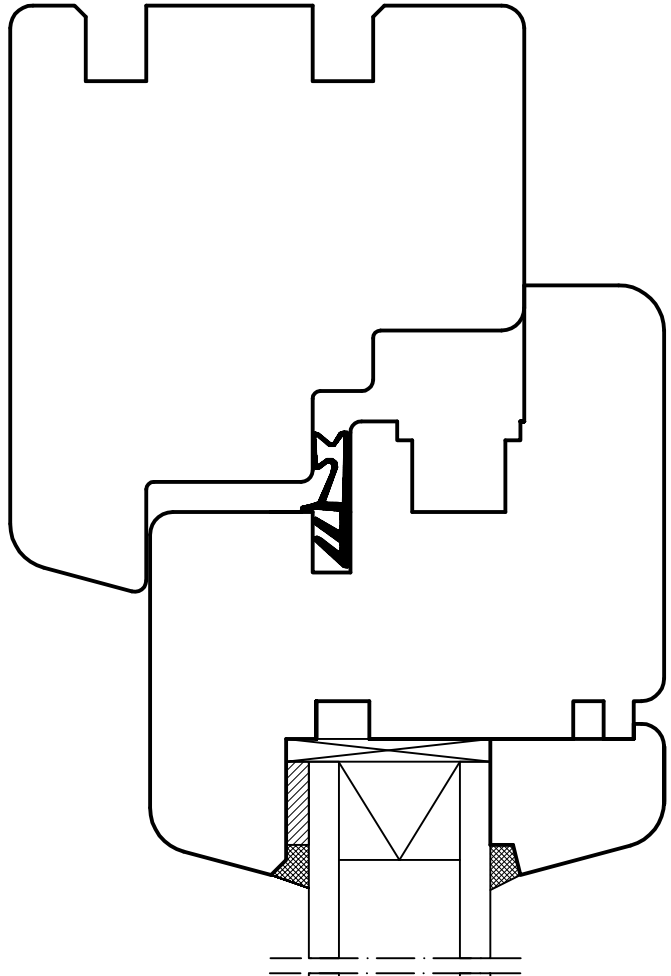
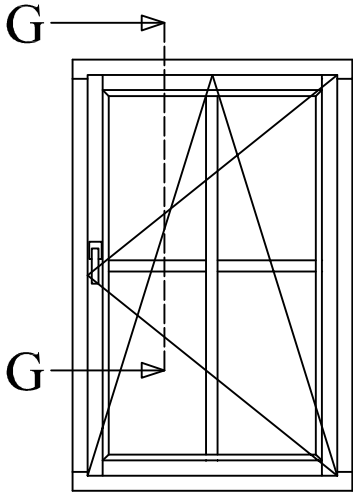
skala

1:2

strona

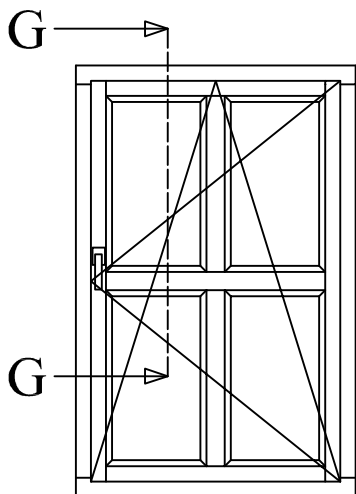
3 - 11 - 3

SOFTLINE 68

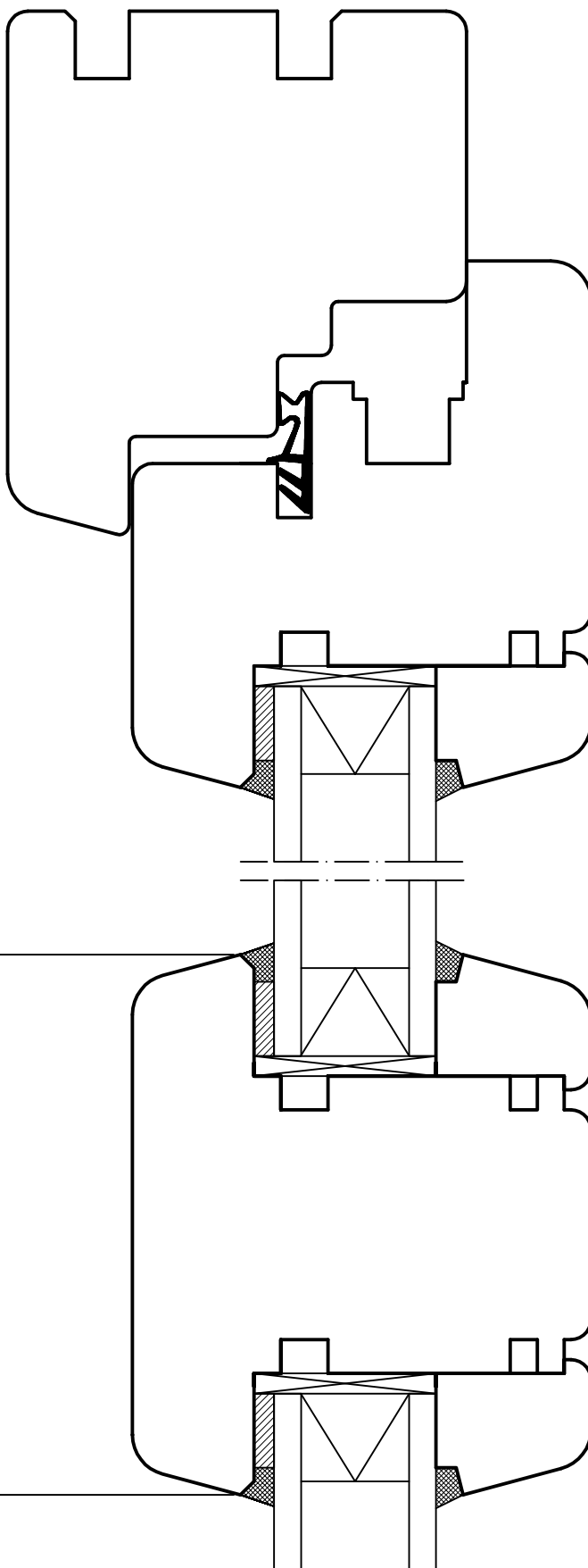


	Szpros wiedeński	skala	strona
		1:1	3 - 12

SOFTLINE 68



60, 80 (standard), 103, 110, 130



Przewiązki

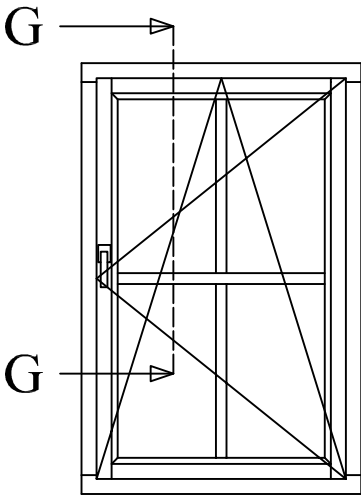
skala

strona

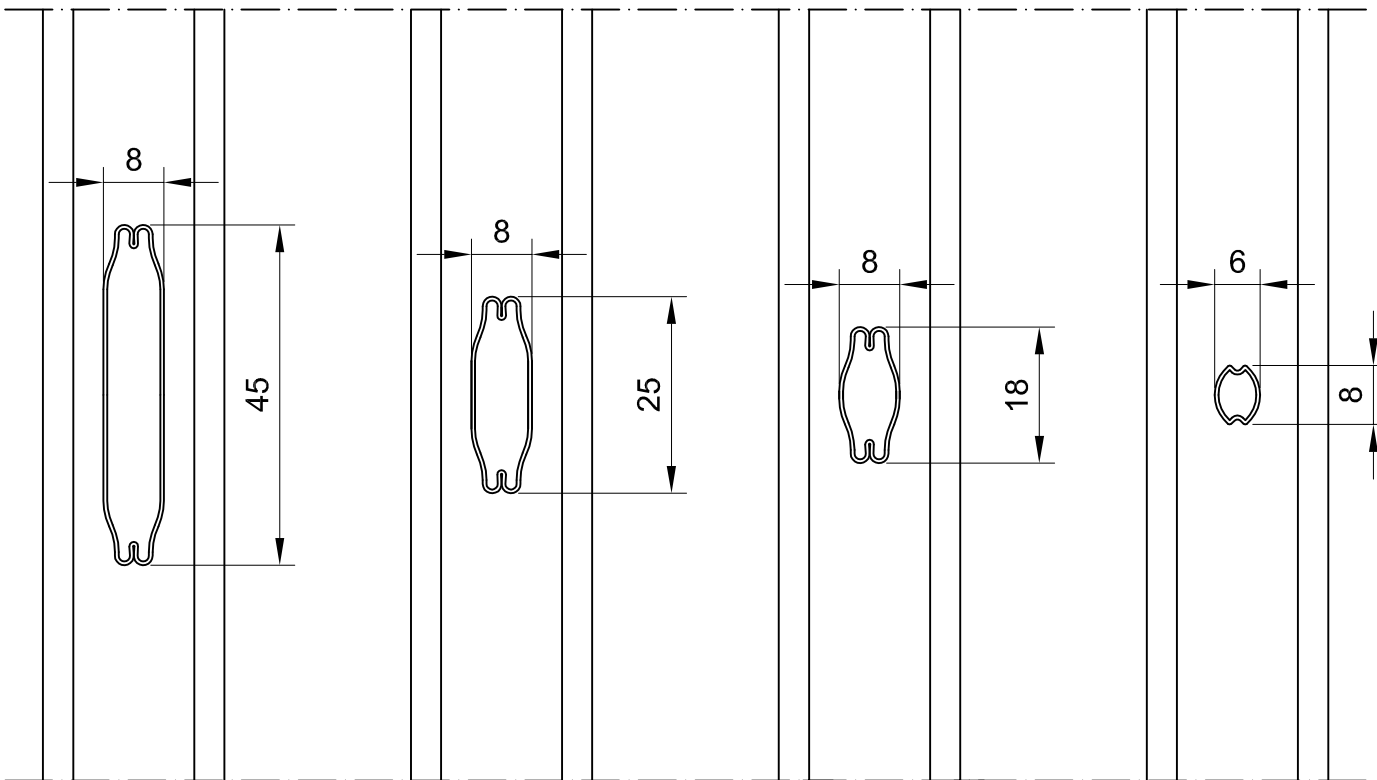
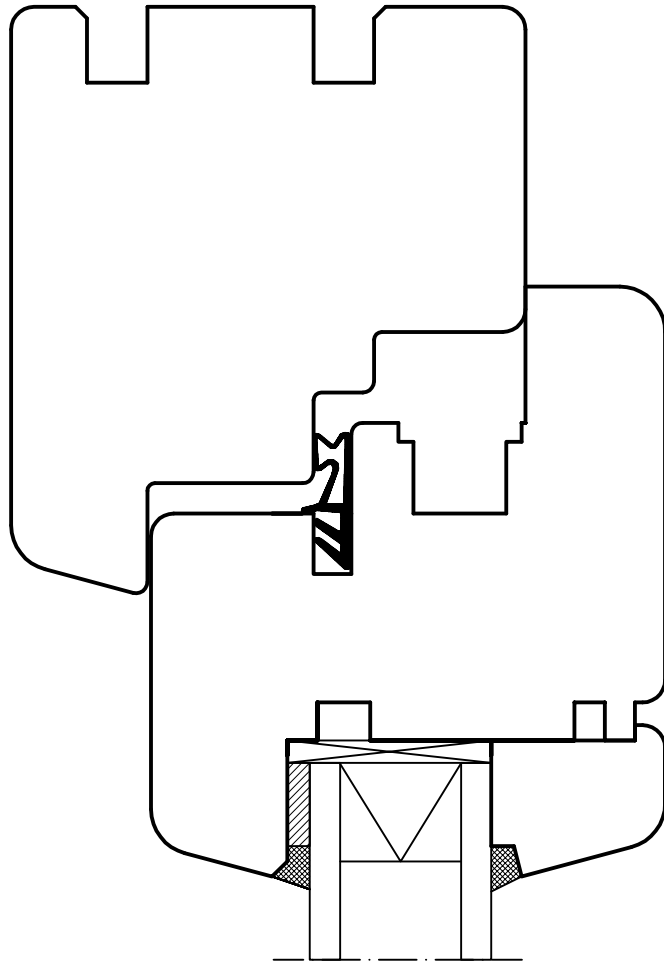
1:1

3 - 13 - 1

SOFTLINE 68



G - G



Szprosły wewnętrzzybowe

skala

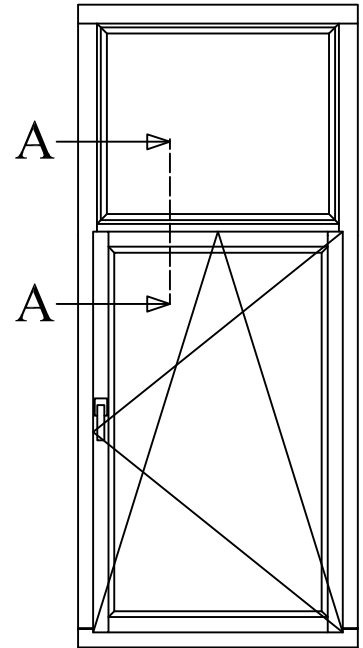
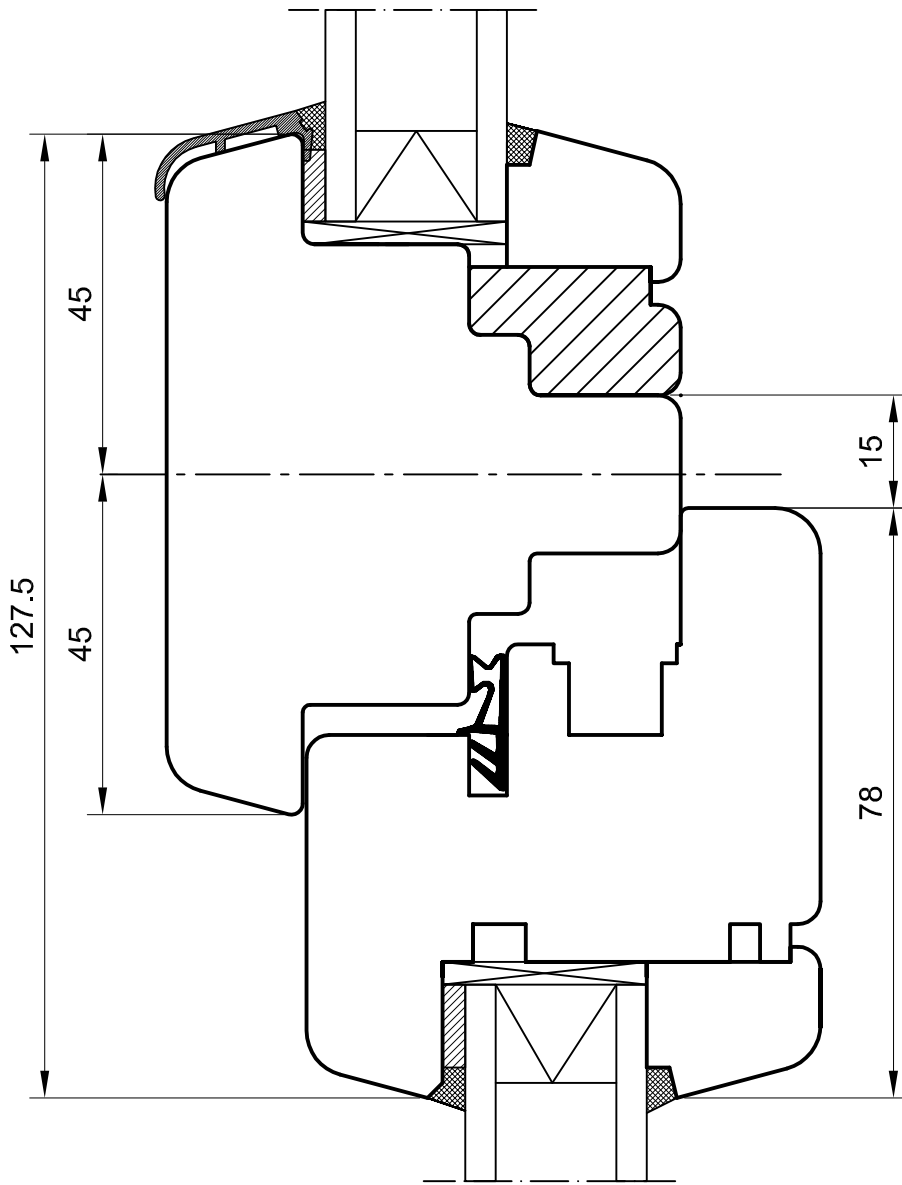
strona

1:1

3 - 14

SOFTLINE 68

A - A



Ślomie

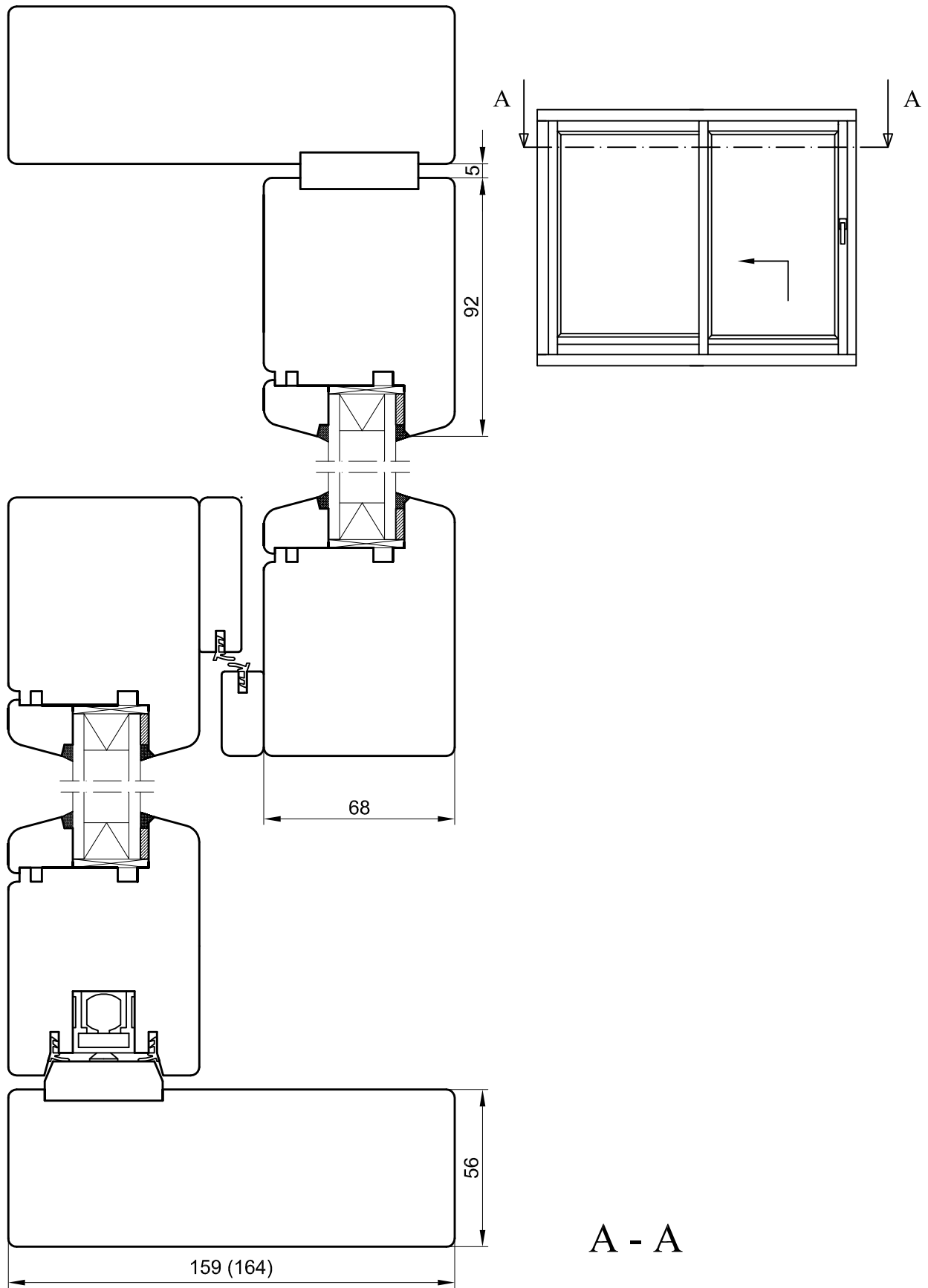
skala

strona

1:1

3 - 15

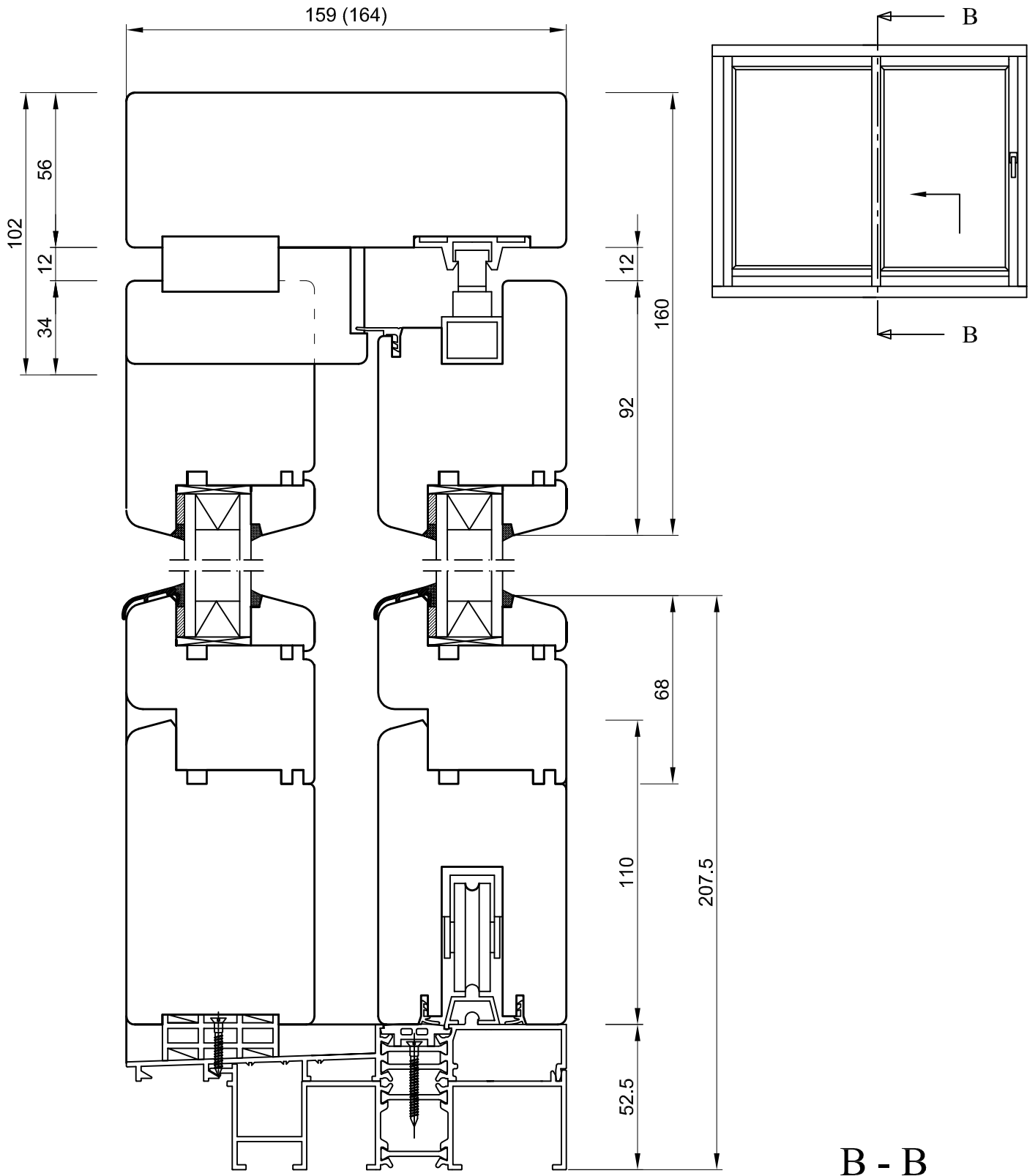
SOFTLINE 68



A - A

	Drzwi tarasowe HS	skala	strona
		1:2	3 - 16 - 1

SOFTLINE 68



Drzwi tarasowe HS

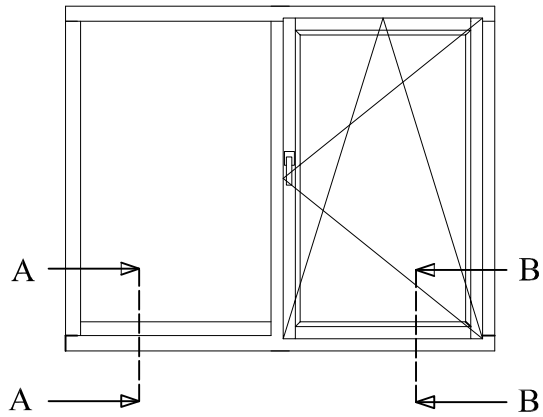
skala

1:2

strona

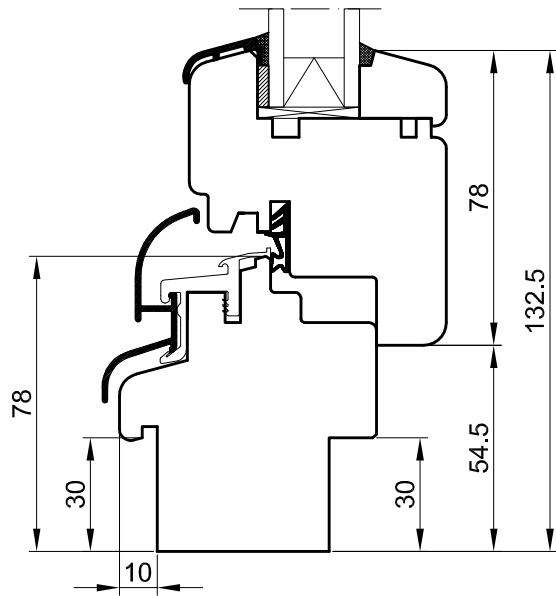
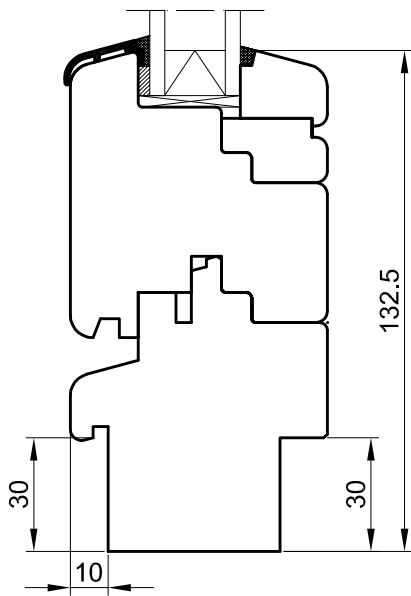
3 - 17 - 1

SOFTLINE 68



A - A

B - B



Okno z festem

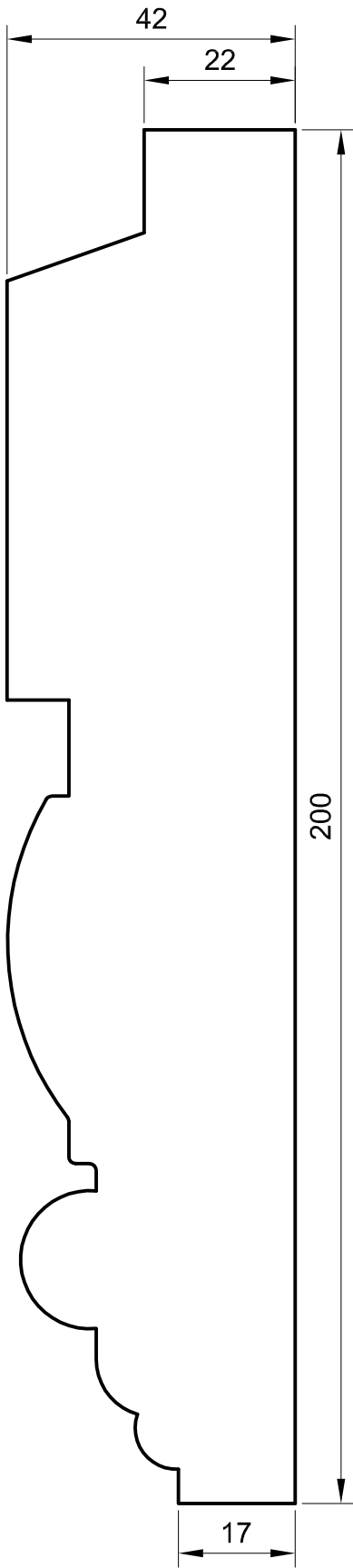
skala

strona

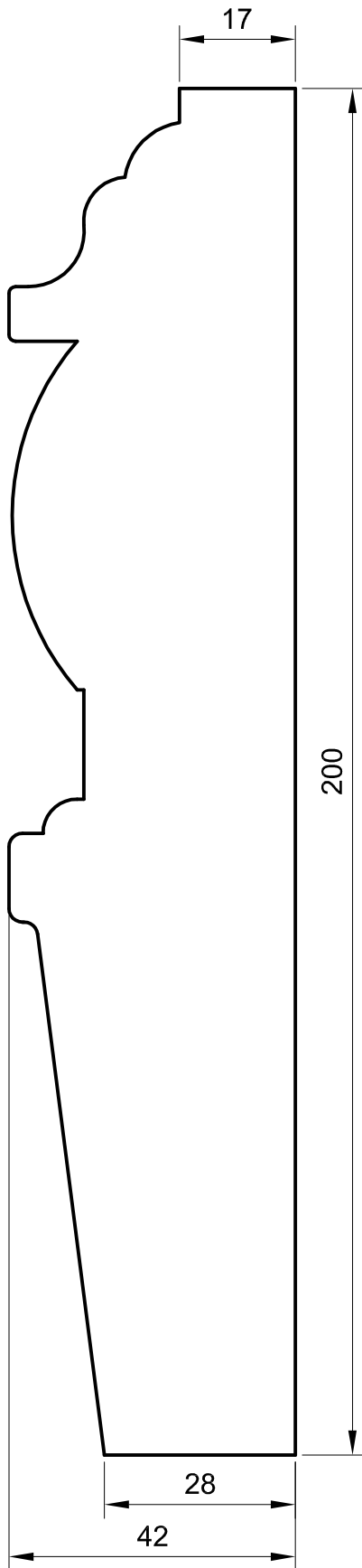
1:2

3 - 18

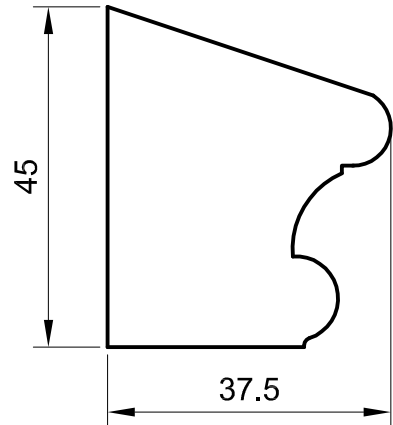
SOFTLINE 68



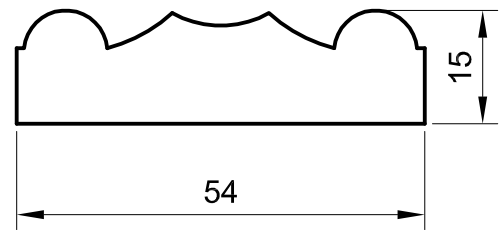
Główka



Stopka



LS 101 -
Listwa ślemiona



LP 201 -
Listwa przymyku



EKPL1 - Element
ozdobny pionowy



Elementy ozdobne

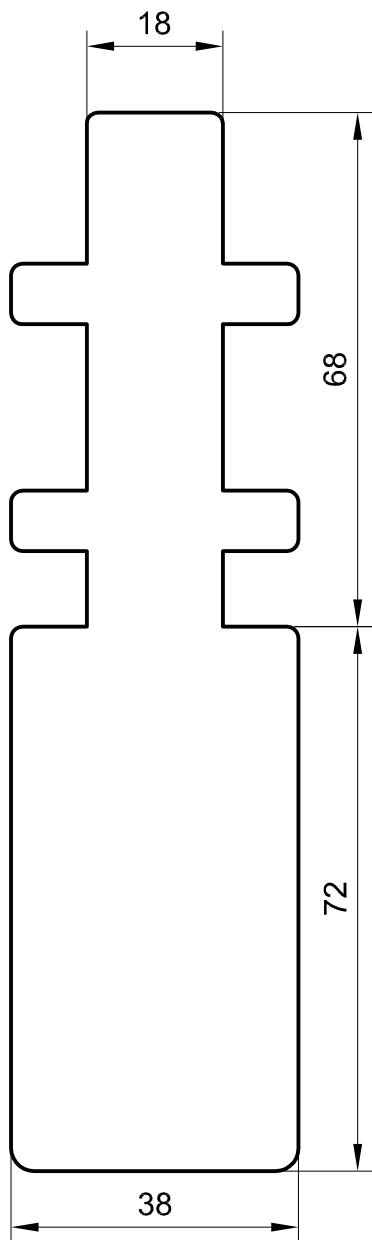
skala

strona

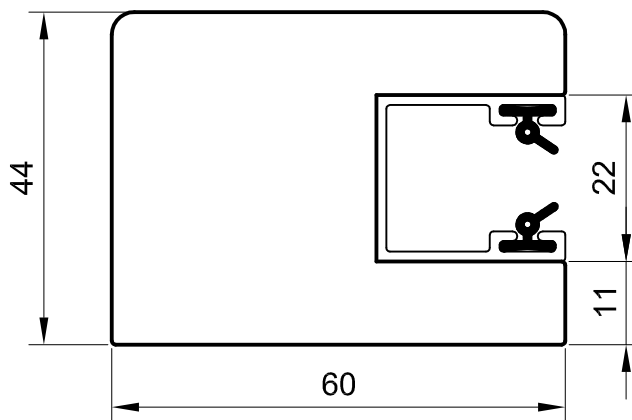
1:1

3 - 19 - 1

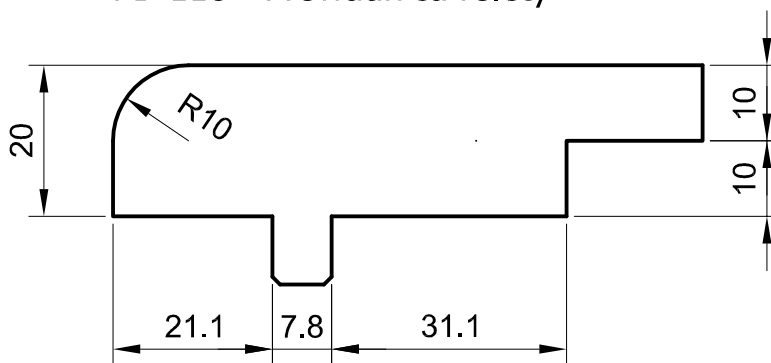
SOFTLINE 68



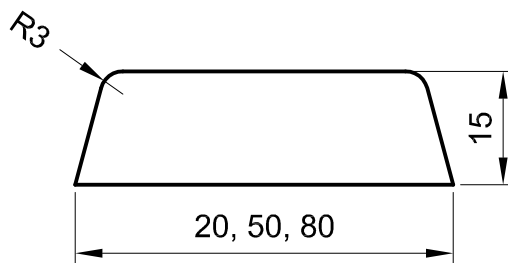
PS 038 - Profil statyczny



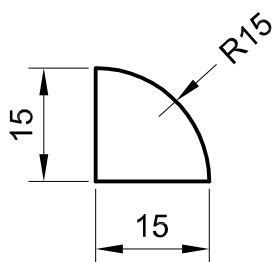
PD 110 - Prowadnica rolety



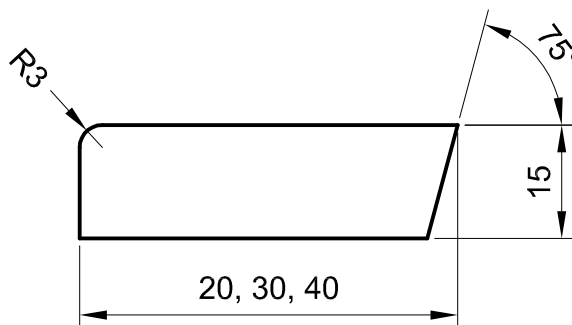
LT 120 - Trawers



LM 020 (050, 080) - Listwa maskująca



LWR 015 - Ćwierćwałek



LW 020 (030, 040) - Listwa wykończeniowa



Dodatki

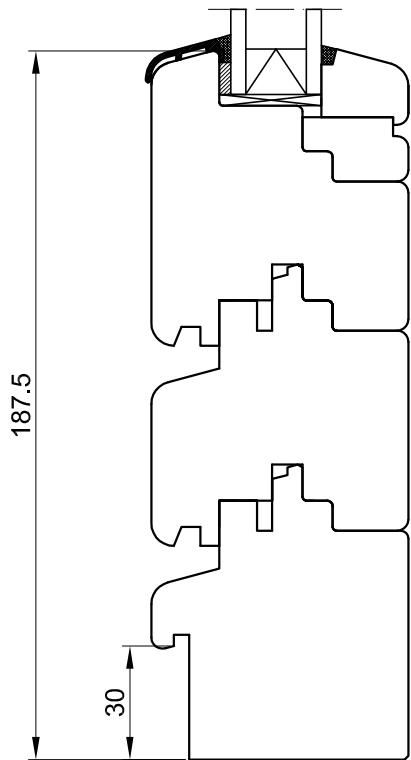
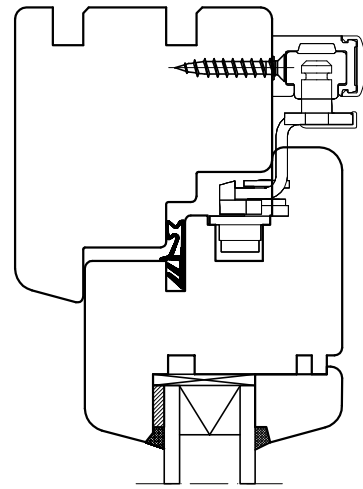
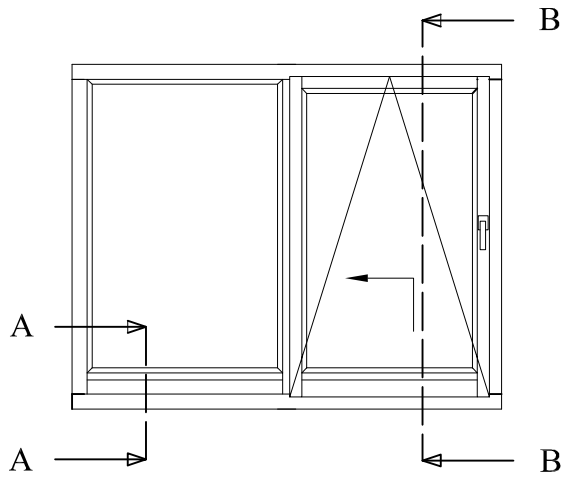
skala

strona

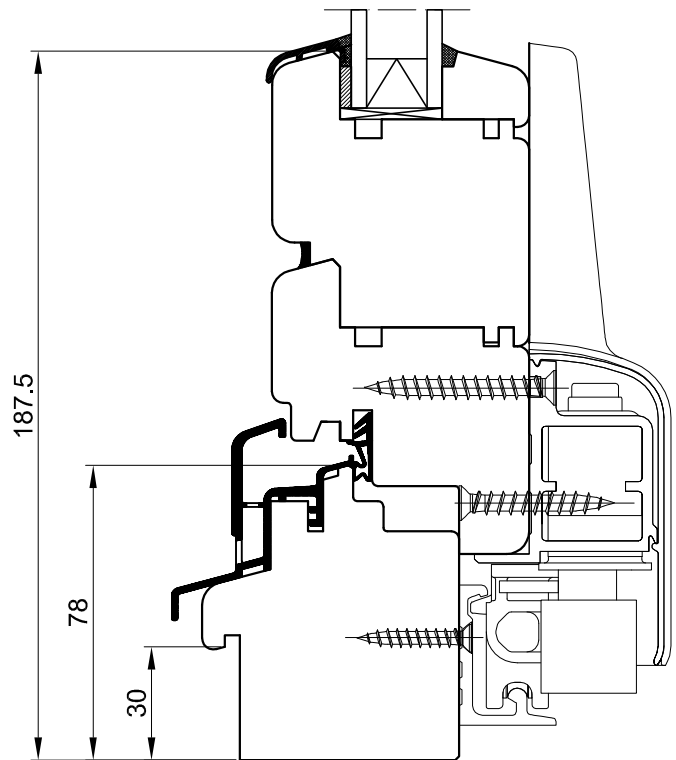
1:1

3 - 20 - 1

SOFTLINE 68



A - A



B - B



Drzwi tarasowe
uchylano-przesuwne

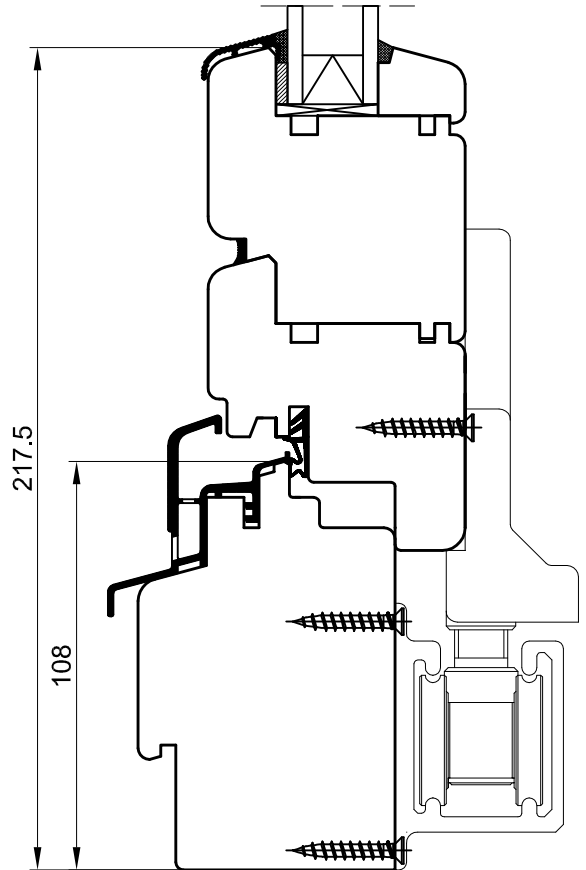
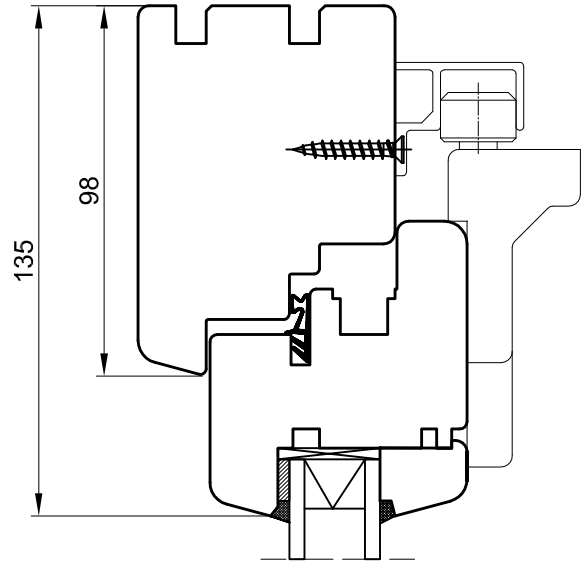
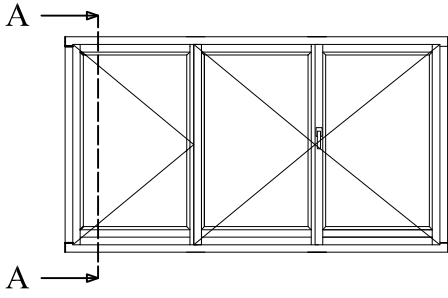
skala

1:2


strona

3 - 22

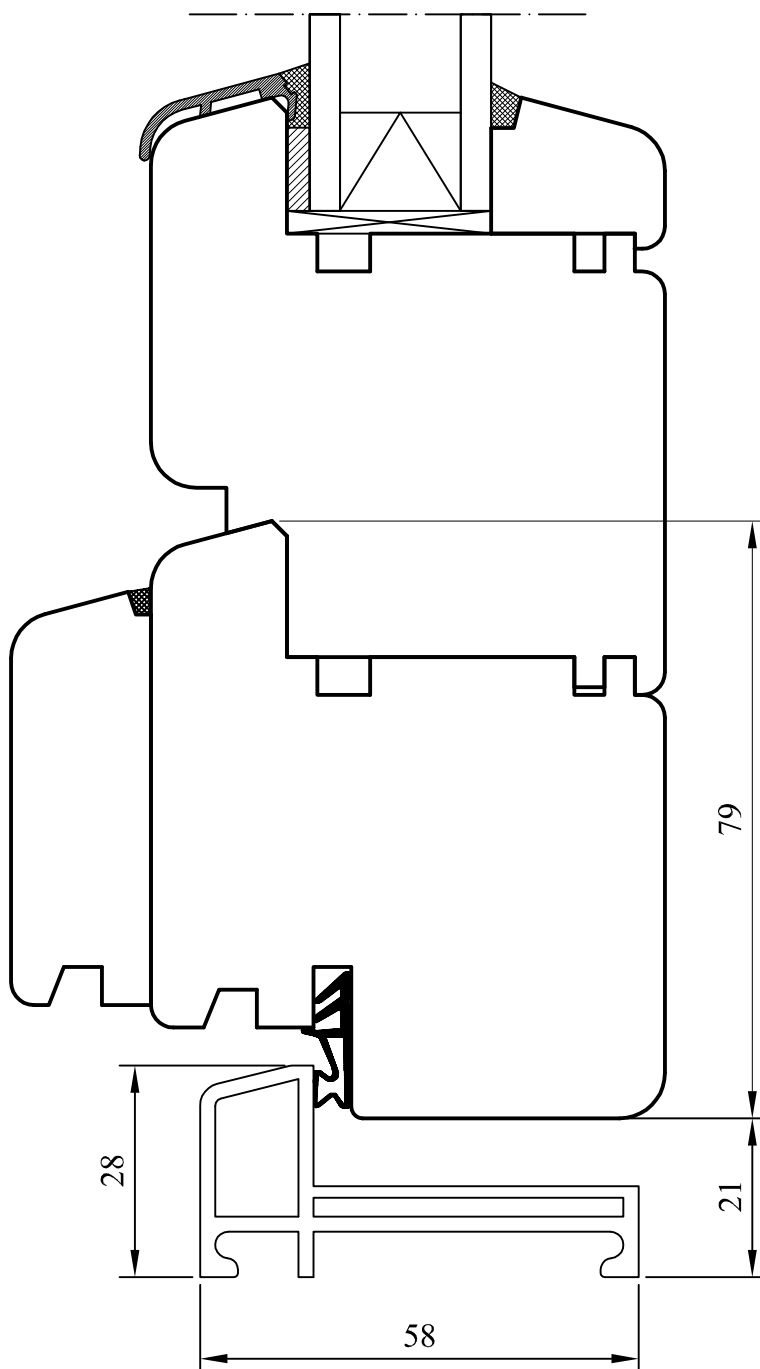
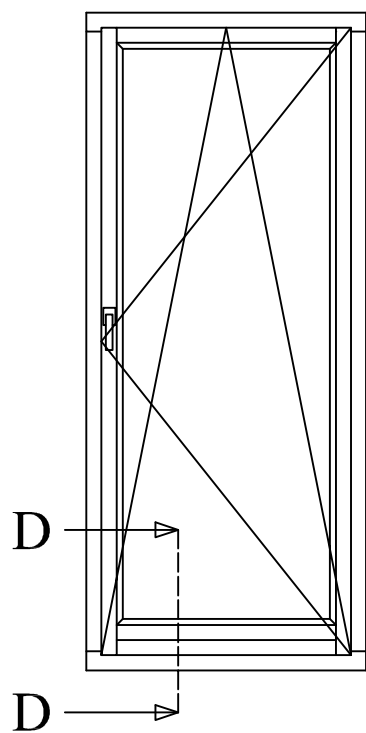
SOFTLINE 68



A - A

	Drzwi tarasowe harmonijkowe	skala	strona
		1:2	3 - 23

SOFTLINE 68



Drzwi balkonowe z progiem
aluminiowym

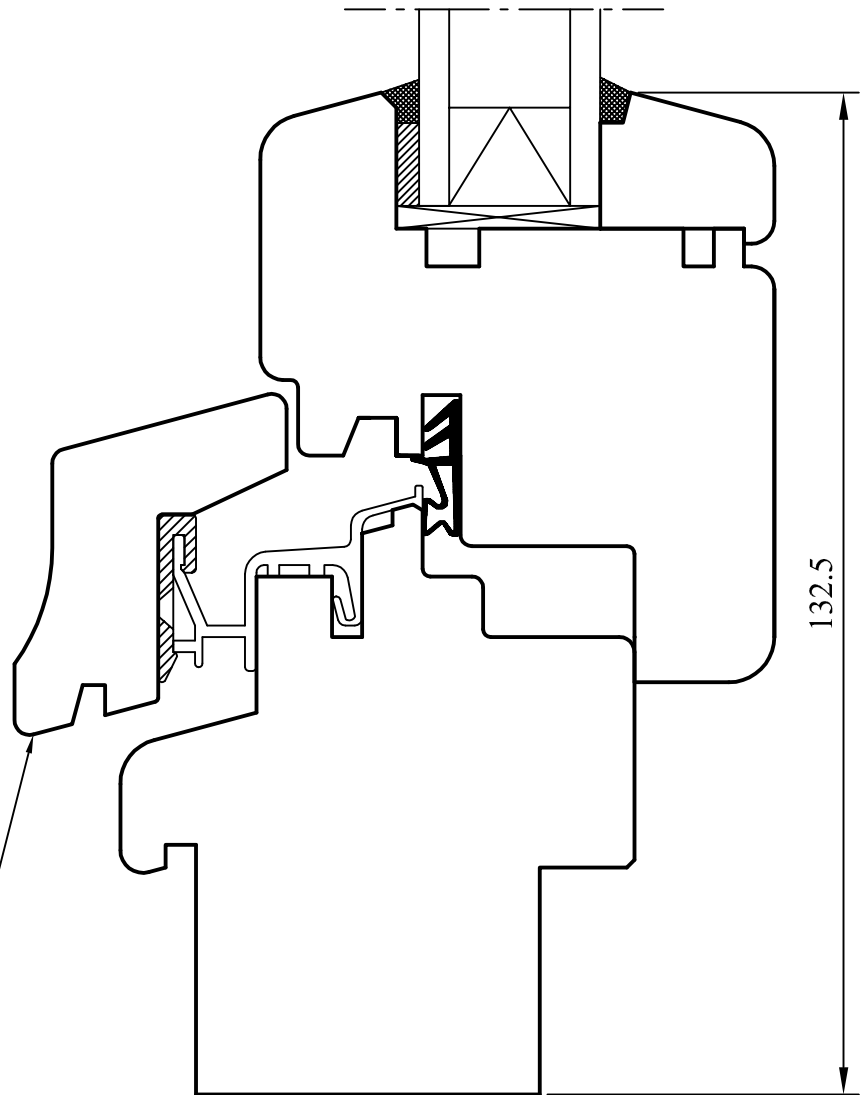
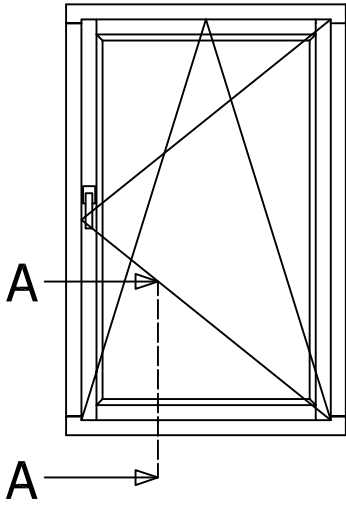
skala

1:1

strona

3 - 24

SOFTLINE 68



Okapnik Donau 1805
+ maskowanie



Listwa maskująca okapnik
aluminiowy.

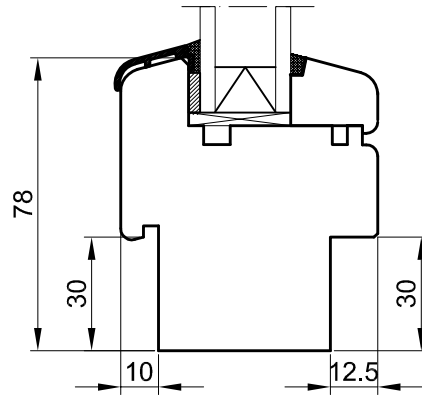
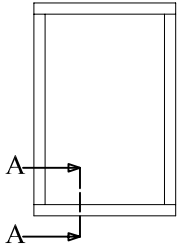
skala

1:1

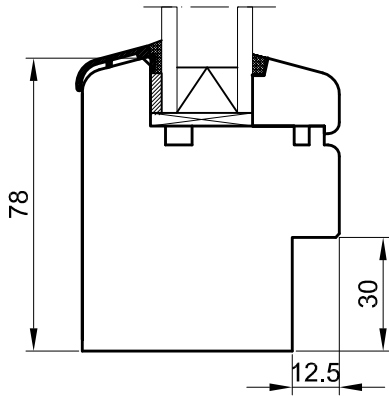
strona

3 - 25 - 1

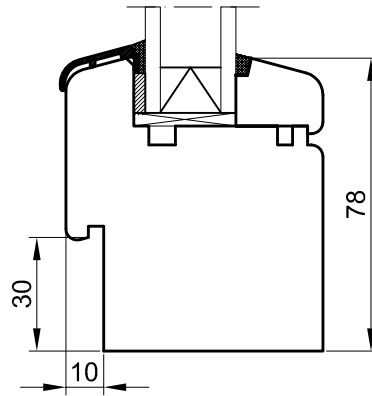
SOFTLINE 68



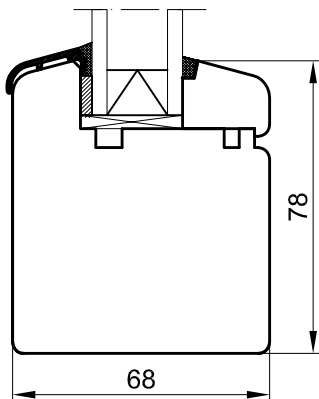
podcięcia standardowe



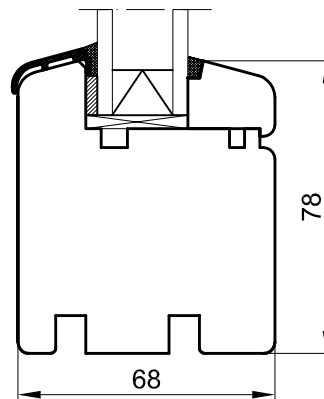
podcięcie wewnętrzne



podcięcie zewnętrzne



bez podcięć



wycięcia na obce pióro



Podcięcia pod parapety

skala

strona

1:2

3 - 26