



Qualità

La tecnologia più moderna, i migliori materiali e il controllo della produzione in ogni fase sono la garanzia della massima qualità.



Assistenza

L'assistenza professionale e veloce è il biglietto da visita della Drutex che da anni definisce le tendenze nel servizio Clienti pre e post-vendita.



Sicurezza

Le finestre ed i sistemi scorrevoli sono dotati di ferramenta affidabile che garantisce la sicurezza del loro utilizzo.



Smart Home

Il comando remoto intelligente di porte, finestre, avvolgibili, veneziane per esterni, cancelli, portoncini illuminazione tramite smartphone.



Lęborska 31, 77-100 Bytów
+48 59 822 91 01

— **SINCE 1985** —

Tutte le informazioni presentate in questo catalogo sono solo a scopo informativo e illustrativo.
Le specifiche del prodotto dovrebbero essere verificate con i dati tecnici specificati dal produttore.

ALLUMINIO / LEGNO / LEGNO-ALLUMINIO



FINESTRE E SISTEMI SCORREVOLI

**ALLUMINIO LEGNO
LEGNO-ALLUMINIO**

NATI DALLA PASSIONE
E DALL'ESPERIENZA



INDICE



FINESTRE IN ALLUMINIO	4
MB-86N SI	6
MB-79N SI	8
MB-70HI	10
MB-45	12

SISTEMI SCORREVOLI	
MB-86 FOLD LINE	14
MB-77HS HI	16
MB-77HS HI MONORAIL	18



FINESTRE IN LEGNO	22
SOFTLINE	24

SISTEMI SCORREVOLI	
SOFTLINE 68	26
SOFTLINE HS	28
SOFTLINE PSK	30



FINESTRE IN LEGNO-ALLUMINIO	32
DUOLINE	34

SISTEMI SCORREVOLI	
DUOLINE HS	36
DUOLINE PSK	38



FACCiate CONTINUE / GIARDINI INVERNALI	40
MB-SR50N / SR50N HI	42
MB-WG60	44



ACCESSORI	46
INGLESINE	48
SOGLIE PER BALCONI	50
MANIGLIE	52
COSTRUZIONI SPECIALI	54
FERRAMENTA	56
ANGOLARI E PROFILI COMPLEMENTARI	58
AREATORI	60
COLORI	62
VETRI	66
CANALINE TERMICHE PER VETROCAMERE	68
SMART HOME	70

INFORMAZIONI	
OPZIONI AGGIUNTIVE	72
CONFRONTO DEI SISTEMI:	
■ FINESTRE	74
■ SCORREVOLI	76
ALTRI PRODOTTI	78
CHI SIAMO	82



FINESTRE E SISTEMI SCORREVOLI IN ALLUMINIO

I nostri sistemi di finestre e scorrevoli in alluminio sono la combinazione della massima estetica con un design moderno che aggiungerà un carattere unico ai Tuoi interni. La struttura leggera ed estremamente resistente delle finestre in alluminio in combinazione con una gamma di oltre 200 colori e molte opzioni aggiuntive rende unica l'offerta nel mercato dei serramenti.

ACCESSORI

p. 46

— COLORI

p. 62

SISTEMA FINESTRE MB-86N SI

Le nostre finestre in alluminio sono una combinazione di altissima qualità e design moderno che darà un carattere unico ai Tuoi interni.

Il profilo leggero ed estremamente resistente delle finestre in alluminio in combinazione con una gamma di oltre 200 colori e molte opzioni aggiuntive rende unica l'offerta nel mercato dei serramenti.



Smart
Home



Opzioni
aggiuntive p. 72

DATI TECNICI



77 mm

profondità di
installazione



$U_w = 0,76 \text{ W}/(\text{m}^2\text{K})^*$

trasmissione
termica



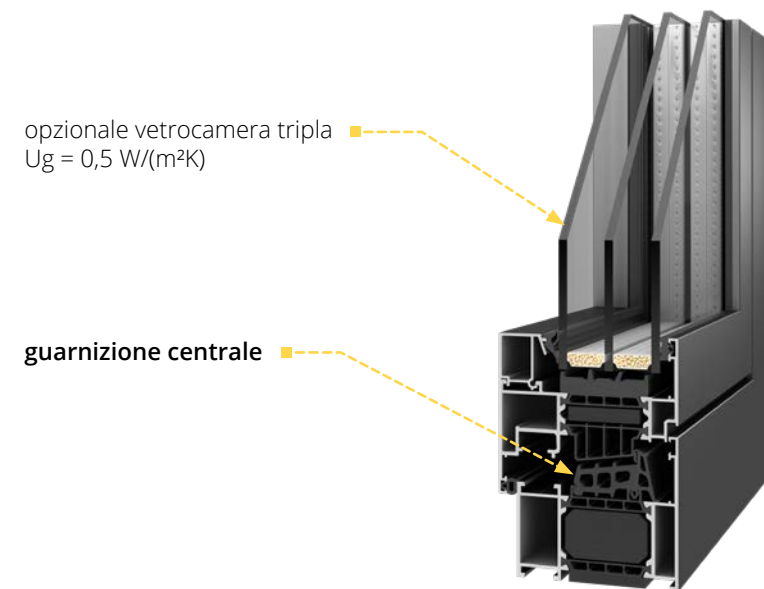
2

guarnizioni

*Maggiori informazioni a pagina 74.

COMPOSIZIONE DEL SISTEMA

Profilo a 3 camere con una profondità di 77 mm. La guarnizione centrale bicomponente sigilla perfettamente e isola termicamente lo spazio tra battente e telaio.



Nello standard:

- ferramenta MACO MULTI-MATIC KS con 2 punti antieffrazione con un rivestimento anticorrosione Silber-Look che garantiscono una protezione duratura ed un buon funzionamento della ferramenta
- sollevatore dell'anta (il meccanismo per falsa manovra della maniglia – a seconda della posizione della finestra)
- microventilazione nelle finestre con apertura ad anta-ribalta
- copricerniere in 3 colori: bianco, argento, marrone
- maniglia in alluminio
- vetrocamera doppia (a 1 camera) riempita con gas argon con valore di $U_g = 1,1 \text{ W}/(\text{m}^2\text{K})$
- canalina della vetrocamera in acciaio galvanizzato
- 1 guarnizione EPDM (esterna e interna) + 1 guarnizione centrale in schiuma EPDM in colore nero
- Colore RAL opaco: bianco (9016), antracite (7016)



**SISTEMA FINESTRE
MB-79N SI**

Il sistema MB-79N SI è caratterizzato da un isolamento termico maggiorato. Le sue eccezionali prestazioni di isolamento termico sono dovute agli inserti isolanti e di una guarnizione centrale bicomponente.

Questo moderno sistema in alluminio è tutte le tipologie di aperture a battente, nonché per finestre ad anta scorrevole.

**Smart
Home****Opzioni
aggiuntive p. 72****DATI TECNICI**

70 mm

profondità di
installazione $U_w = 0,81 \text{ W}/(\text{m}^2\text{K})^*$ trasmissione
termica

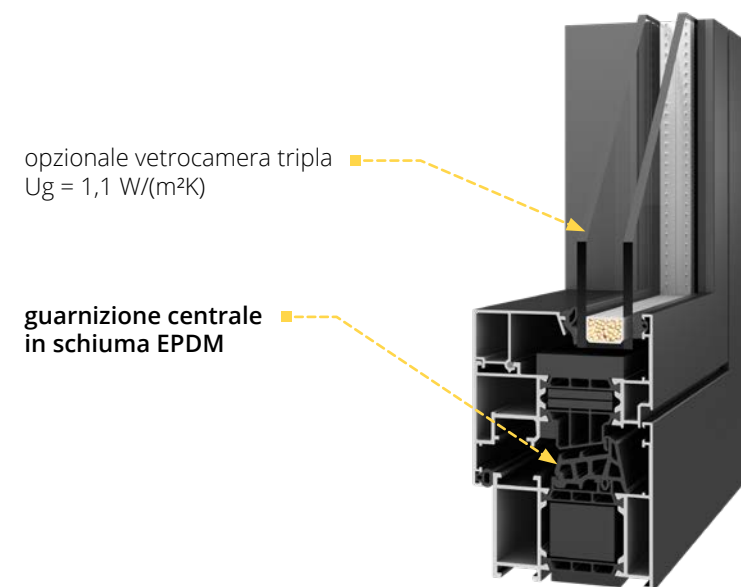
2

guarnizioni

*Maggiori informazioni a pagina 74.

COMPOSIZIONE DEL SISTEMA

Una nuova gamma di finestre in alluminio ad elevato isolamento termico, con inserti isolanti e guarnizione centrale bicomponente, garantirà una riduzione delle bollette del riscaldamento. Il design moderno, con più di 200 colori e numerose opzioni aggiuntive soddisferanno i clienti più esigenti.

**Nello standard:**

- ferramenta MACO MULTI-MATIC KS con 2 punti antieffrazione con un rivestimento anticorrosione Silber-Look che garantiscono una protezione duratura ed un buon funzionamento della ferramenta
- sollevatore dell'anta (il meccanismo per falsa manovra della maniglia – a seconda della posizione della finestra)
- microventilazione nelle finestre con apertura ad anta-ribalta
- copricerniere in 3 colori: bianco, argento, marrone
- maniglia in alluminio
- vetrocamera doppia (a 1 camera) riempita con gas argon con valore di $U_g = 1,1 \text{ W}/(\text{m}^2\text{K})$
- canalina della vetrocamera in acciaio galvanizzato
- 1 guarnizione EPDM (esterna e interna) + 1 guarnizione centrale in schiuma EPDM, guarnizioni in colore nero
- Colore RAL opaco: bianco (9016), antracite (7016)



SISTEMA FINESTRE MB-70HI

Questi moderni sistemi in alluminio garantiscono durata e soddisfazione nell'uso per molti anni.

Per migliorare l'isolamento termico, il sistema MB-70HI utilizza speciali inserti isolanti.



Smart Home



Opzioni aggiuntive p. 72

DATI TECNICI



70 mm

profondità di installazione



$U_w = 0,96 \text{ W}/(\text{m}^2\text{K})^*$

trasmissione termica

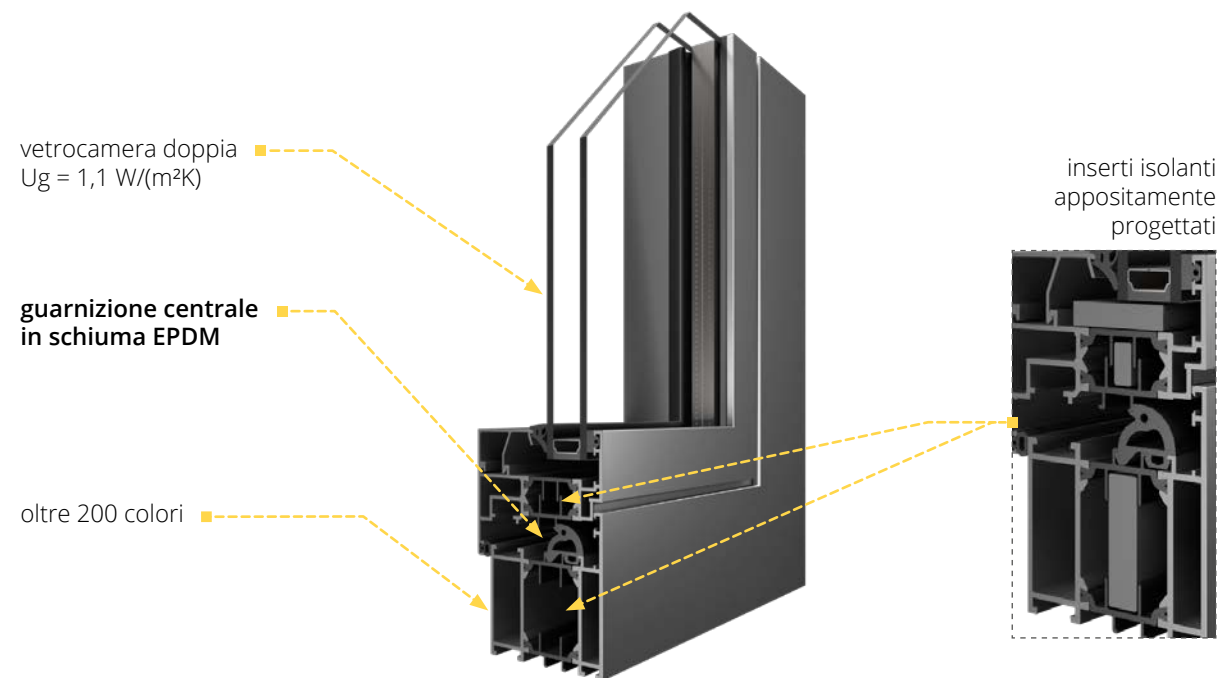


2

guarnizioni

COMPOSIZIONE DEL SISTEMA

Il sistema a 3 camere con una profondità di 70 mm è dotato di tripla guarnizione, la guarnizione centrale in schiuma EPDM.



Nello standard:

- ferramenta MACO MULTI-MATIC KS con 2 punti antieffrazione con un rivestimento anticorrosione Silber-Look che garantiscono una protezione duratura ed un buon funzionamento della ferramenta
- sollevatore dell'anta (il meccanismo per falsa manovra della maniglia – a seconda della posizione della finestra)
- microventilazione nelle finestre con apertura ad anta-ribalta
- copricerniere in 3 colori: bianco, argento, marrone
- maniglia in alluminio
- vetrocamera doppia (a 1 camera) riempita con gas argon con valore di $U_g = 1,1 \text{ W}/(\text{m}^2\text{K})$
- canalina della vetrocamera in acciaio galvanizzato
- 1 guarnizione EPDM (esterna e interna) + 1 guarnizione centrale in schiuma EPDM, guarnizioni in colore nero
- Colore RAL opaco: bianco (9016), antracite (7016)

*Maggiori informazioni a pagina 74.



SISTEMA FINESTRE MB-45

Queste finestre realizzate in questo sistema, grazie all'utilizzo di profili monocamera senza taglio termico, sono consigliate principalmente per il montaggio interno dell'edificio.

Inoltre, il profilo ridotto conferisce alla struttura una leggerezza visiva che si adatta perfettamente alle attuali tendenze di design.



Smart Home



Opzioni aggiuntive p. 72

DATI TECNICI



45 mm

profondità di installazione

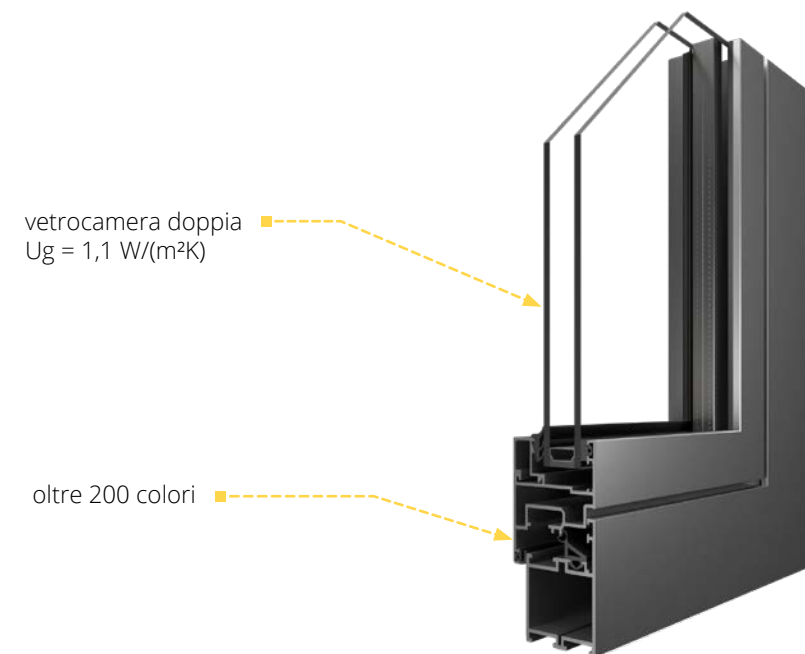


2

guarnizioni

COMPOSIZIONE DEL SISTEMA

Profili del telaio e del battente a una camera, con una profondità di 45 mm. Il sistema permette di ottenere superfici complanari.



Nello standard:

- ferramenta MACO MULTI-MATIC KS con 2 punti antieffrazione con un rivestimento anticorrosione Silber-Look che garantiscono una protezione duratura ed un buon funzionamento della ferramenta
- sollevatore dell'anta (il meccanismo per falsa manovra della maniglia – a seconda della posizione della finestra)
- microventilazione nelle finestre con apertura ad anta-ribalta
- copricerniere in 3 colori: bianco, argento, marrone
- maniglia in alluminio
- vetrocamera doppia (a 1 camera) riempita con gas argon con valore di $U_g = 1,1 \text{ W/(m}^2\text{K)}$
- canalina della vetrocamera in acciaio galvanizzato
- 2 guarnizioni EPDM in colore nero
- Colore RAL opaco: bianco (9016), antracite (7016)

*Maggiori informazioni a pagina 75.



SISTEMA SCORREVOLE MB-86 FOLD LINE

L'esclusivo sistema scorrevole a libro è perfetto per strutture che richiedono ampie vetrate, come balconi e terrazze.

Grazie all'impiego delle più recenti soluzioni tecnologiche il sistema è caratterizzato non solo da un ottimo isolamento termico, ma anche da una struttura estremamente robusta.



Opzioni
aggiuntive p. 73

DATI TECNICI



86 mm

profondità di
installazione



$U_w = 1,1 \text{ W}/(\text{m}^2\text{K})^*$

trasmissione
termica



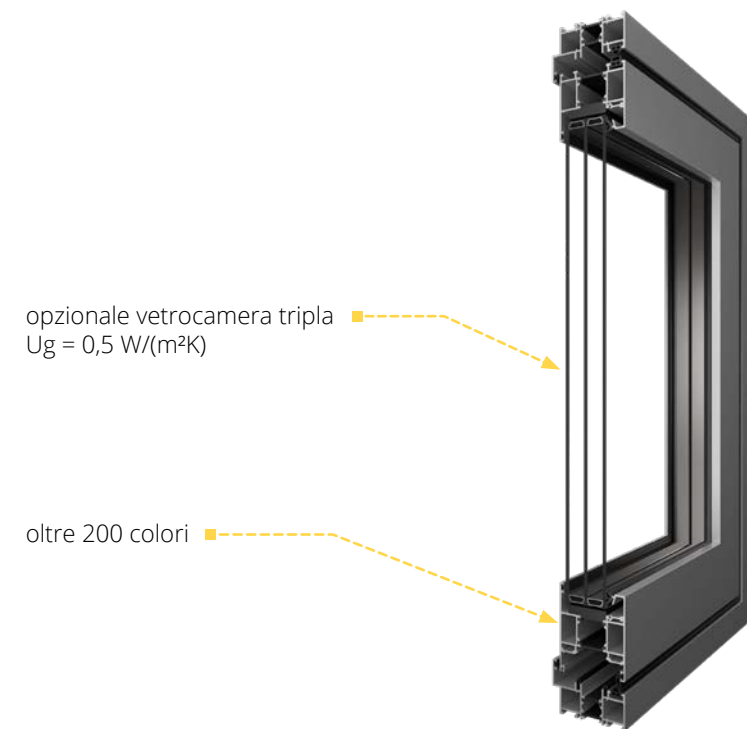
2

guarnizioni

*Maggiori informazioni a pagina 76.

COMPOSIZIONE DEL SISTEMA

Profili del telaio e del battente a 3 camere con una profondità di 86 mm. Il sistema è dotato di taglio termico in poliammide rinforzato con fibra di vetro.



opzionale vetrocamera tripla
 $U_g = 0,5 \text{ W}/(\text{m}^2\text{K})$

oltre 200 colori

Nello standard:

- ferramenta di sistema dedicata
- cerniere in 3 colori: bianco, argento, nero
- maniglia in alluminio
- vetrocamera doppia (a 1 camera) riempita con gas argon con valore di $U_g = 1,1 \text{ W}/(\text{m}^2\text{K})$
- canalina della vetrocamera in acciaio galvanizzato
- 2 guarnizioni EPDM (esterna ed interna) in colore nero
- Colore RAL opaco: bianco (9016), antracite (7016)



**SISTEMA SCORREVOLE
MB-77HS HI**

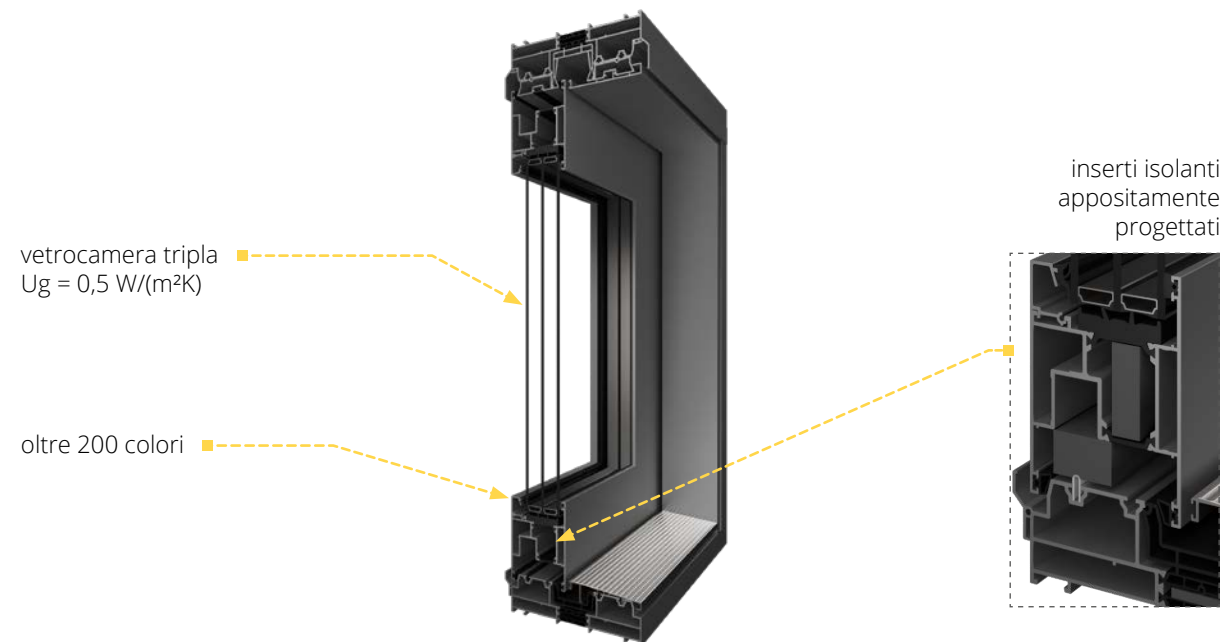
Questi sistemi scorrevoli sono la soluzione perfetta per realizzare vetrate di grandi dimensioni, conferendo agli interni un carattere unico. Grazie alla struttura estremamente resistente, è possibile utilizzare ante fino a 400 kg. L'eccellente funzionalità è garantita, tra l'altro, dall'uso di una soglia bassa in alluminio che può essere incassata nel pavimento.

**Smart
Home****Opzioni
aggiuntive p. 73****DATI TECNICI**174 mm
profondità di
installazione $U_w = 1,0 \text{ W}/(\text{m}^2\text{K})^*$
trasmissione
termica2
guarnizioni

*Maggiori informazioni a pagina 76.

COMPOSIZIONE DEL SISTEMA

Profilo a 3 camere con una profondità di 174 mm (telaio a 2 binari), 271 mm (telaio a 3 binari), dotato di doppia guarnizione in EPDM. Inoltre, il sistema MB-77HS HI è dotato di un taglio termico in poliammide rinforzato con fibra di vetro.

**Nello standard:**

- ferramenta alzante scorrevole G-U, dotata di 3 punti di chiusura
- gancio per microventilazione
- maniglia in alluminio all'interno, maniglione incassato dall'esterno
- vetrocamera doppia (a 1 camera) riempita con gas argon con valore di $U_g = 1,1 \text{ W}/(\text{m}^2\text{K})$
- canalina della vetrocamera in acciaio galvanizzato
- 2 guarnizioni EPDM (esterna ed interna) in colore nero
- carrelli di sistema con una capacità di carico di 300 kg
- soglia telaio di altezza di 48 mm
- Colore RAL opaco: bianco (9016), antracite (7016)



SISTEMA SCORREVOLE MB-77HS HI MONORAIL

Le porte alzanti scorrevoli sono una soluzione ideale per collegare ambienti interni o giardini d'inverno con l'esterno offrendo comode uscite su balconi, terrazze o giardini.



Smart Home



Opzioni aggiuntive p. 73

DATI TECNICI



174 mm

profondità di installazione



$U_w = 0,75 \text{ W}/(\text{m}^2\text{K})^*$

trasmissione termica

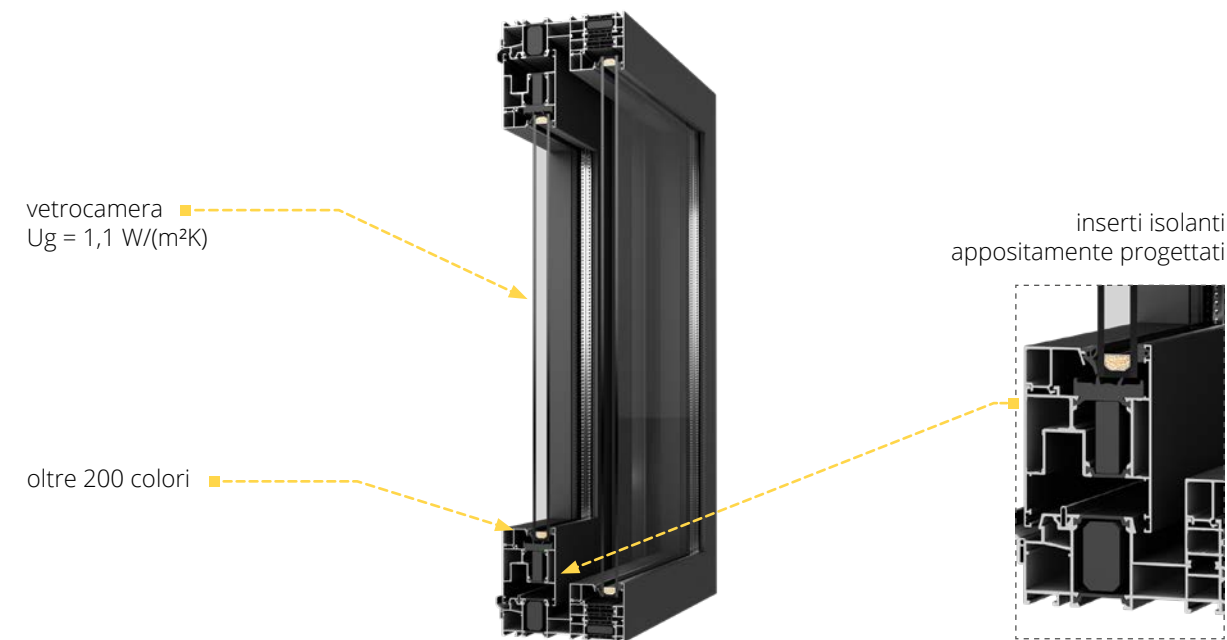


2

guarnizioni

COMPOSIZIONE DEL SISTEMA

Profilo a 3 camere con una profondità di 174 mm (telaio a 1 binario), MB-77HS HI MONORAIL è dotato di un taglio termico in poliammide rinforzato con fibra di vetro.



Nello standard:

- ferramenta alzante scorrevole G-U, dotata di 3 punti di chiusura
- gancio per microventilazione
- maniglia in alluminio all'interno, maniglione incassato dall'esterno
- vetrocamera doppia (a 1 camera) riempita con gas argon con valore di $U_g = 1,1 \text{ W}/(\text{m}^2\text{K})$
- canalina della vetrocamera in acciaio galvanizzato
- 2 guarnizioni EPDM (esterna ed interna) in colore nero
- carrelli di sistema con una capacità di carico di 300 kg
- soglia telaio di altezza di 48 mm
- colore RAL opaco: bianco (9016), antracite (7016)

*Maggiori informazioni a pagina 76.







FINESTRE E SISTEMI SCORREVOLI IN LEGNO

Le finestre e i sistemi scorrevoli in legno sono realizzati con le tecnologie più recenti, grazie all'alta qualità delle essenze utilizzate come Pino e Meranti, consentono di ottenere un design unico che enfatizza la forza e la bellezza della natura. Una vasta gamma di colori soddisfa le esigenze dei Clienti più esigenti.

ACCESSORI
p. 46

— COLORI
p. 64

**SISTEMA FINESTRE
SOFTLINE**

Le finestre in legno sono sinonimo di altissima qualità, soluzioni ecologiche ed eleganza classica. Un'eccellente durata della finestra, grazie a degli appositi gocciolatoi in alluminio che proteggono il legno dai raggi UV e acqua.

Una design dal profilo arrotondato con forme aerodinamiche e una superficie liscia e lucida. La serie Softline è disponibile in due tipi di legno: pino e meranti.



Smart Home



Opzioni aggiuntive p. 72

DATI TECNICI



68/78/88 mm

profondità di installazione



$U_w = 0,8 - 1,08 \text{ W}/(\text{m}^2\text{K})^*$

trasmissione termica



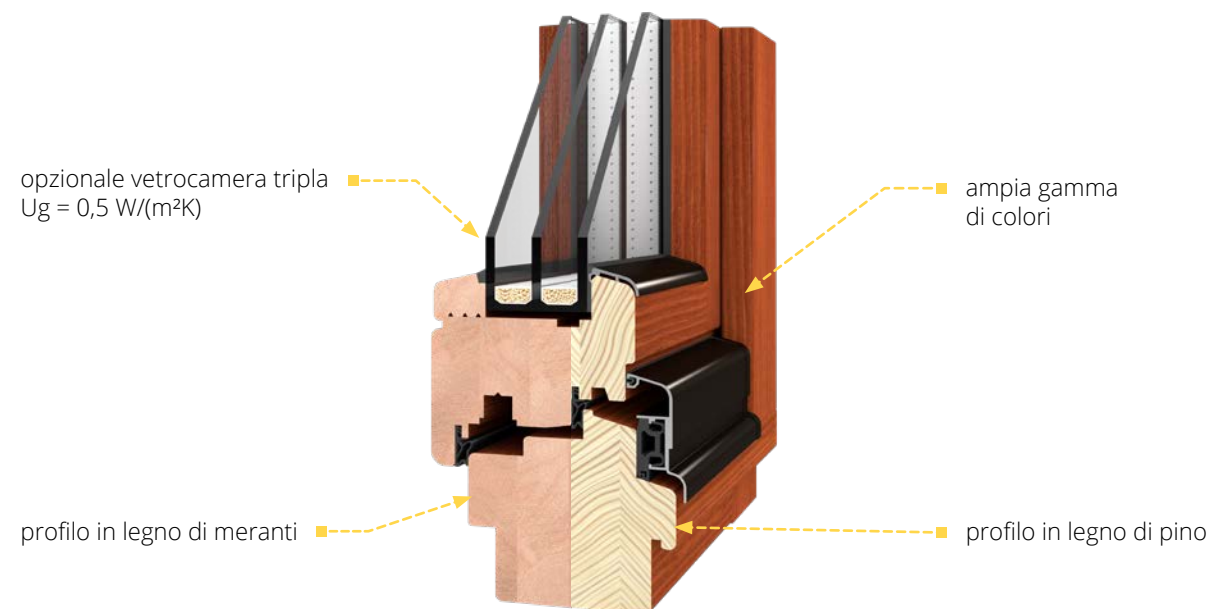
2

guarnizioni

*Maggiori informazioni a pagina 75.

COMPOSIZIONE DEL SISTEMA

Possibilità di scegliere tra i profili: 68 mm, 78 mm, 88 mm in due tipi di legno: legno massello lamellare a tre o quattro strati: meranti oltre $450 \text{ kg}/\text{m}^3$ o pino.



Nello standard:

- ferramenta MACO MULTI-MATIC KS con 2 punti antieffrazione con un rivestimento anticorrosione Silber-Look che garantiscono una protezione duratura ed un buon funzionamento della ferramenta
- sollevatore dell'anta (il meccanismo per falsa manovra della maniglia – a seconda della posizione della finestra)
- microventilazione nelle finestre con apertura ad anta-ribalta
- copricerniere in 4 colori: bianco, argento, marrone chiaro, marrone
- maniglia in alluminio
- vetrocamera doppia (a 1 camera) riempita con gas argon con valore di $U_g = 1,1 \text{ W}/(\text{m}^2\text{K})$
- canalina della vetrocamera in acciaio galvanizzato
- 2 guarnizioni
- gocciolatoio per facilitare il drenaggio dell'acqua
- colori standard p. 64



SISTEMA SCORREVOLE SOFTLINE 68

Le porte scorrevoli a libro si distinguono per il loro design originale e classico con soluzioni tecniche avanzate che garantiscono la massima luce diurna negli ambienti.



Opzioni
aggiuntive p. 73

DATI TECNICI



68 mm

profondità di
installazione



pino $U_w = 1,09^*$
meranti $U_w = 1,04^*$

trasmissione
termica



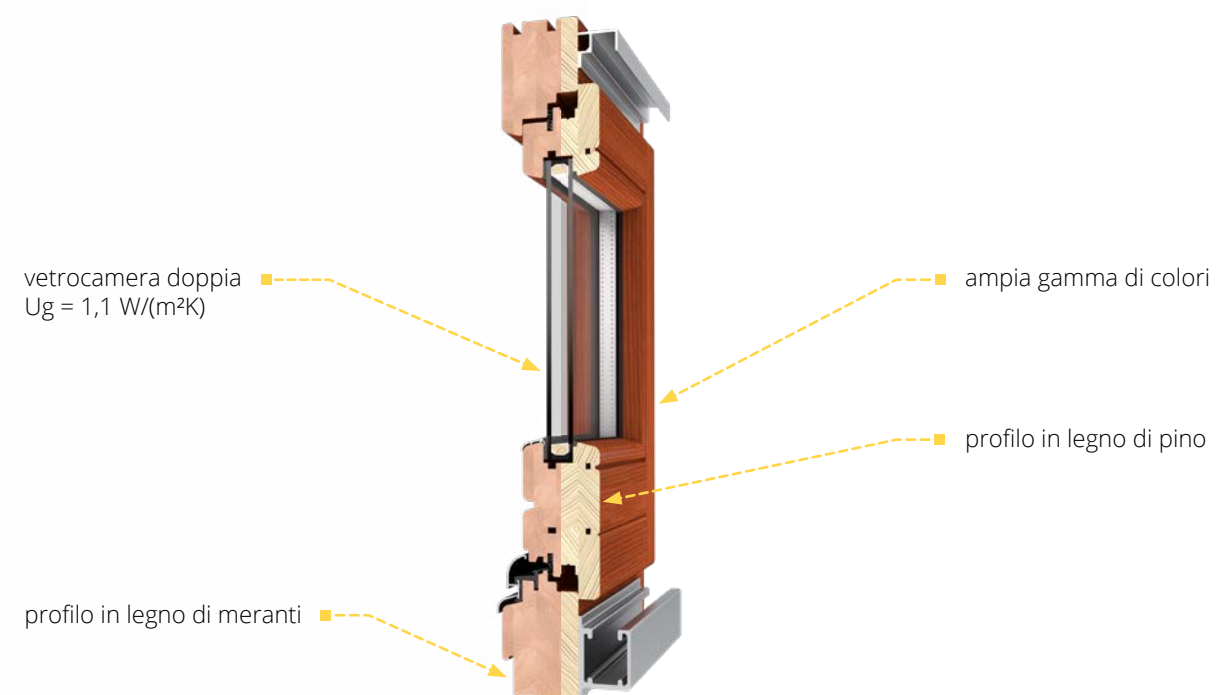
2

guarnizioni

*Maggiori informazioni a pagina 76.

COMPOSIZIONE DEL SISTEMA

Profilo con una profondità di 68 mm disponibile in due tipi di legno: pino e meranti.



Nello standard:

- ferramenta di sistema dedicata
- cerniere in 4 colori: bianco, argento, nero, marrone
- maniglia in alluminio dall'interno
- vetrocamera doppia (a 1 camera) riempita con gas argon con valore di $U_g = 1,1 \text{ W/(m}^2\text{K)}$
- canalina della vetrocamera in acciaio galvanizzato
- 2 guarnizioni
- colori standard p. 64



SISTEMA SCORREVOLE SOFTLINE HS

I sistemi alzanti scorrevoli sono dedicati a grandi superfici vetrate le quali garantiscono un grande accesso di luce negli ambienti.

La moderna tecnologia di produzione garantisce la massima estetica e qualità.



Smart Home



Opzioni aggiuntive p. 73

DATI TECNICI



164/184/204 mm

profondità di installazione



$U_w = 0,79-1,06 \text{ W}/(\text{m}^2\text{K})^*$

trasmissione termica



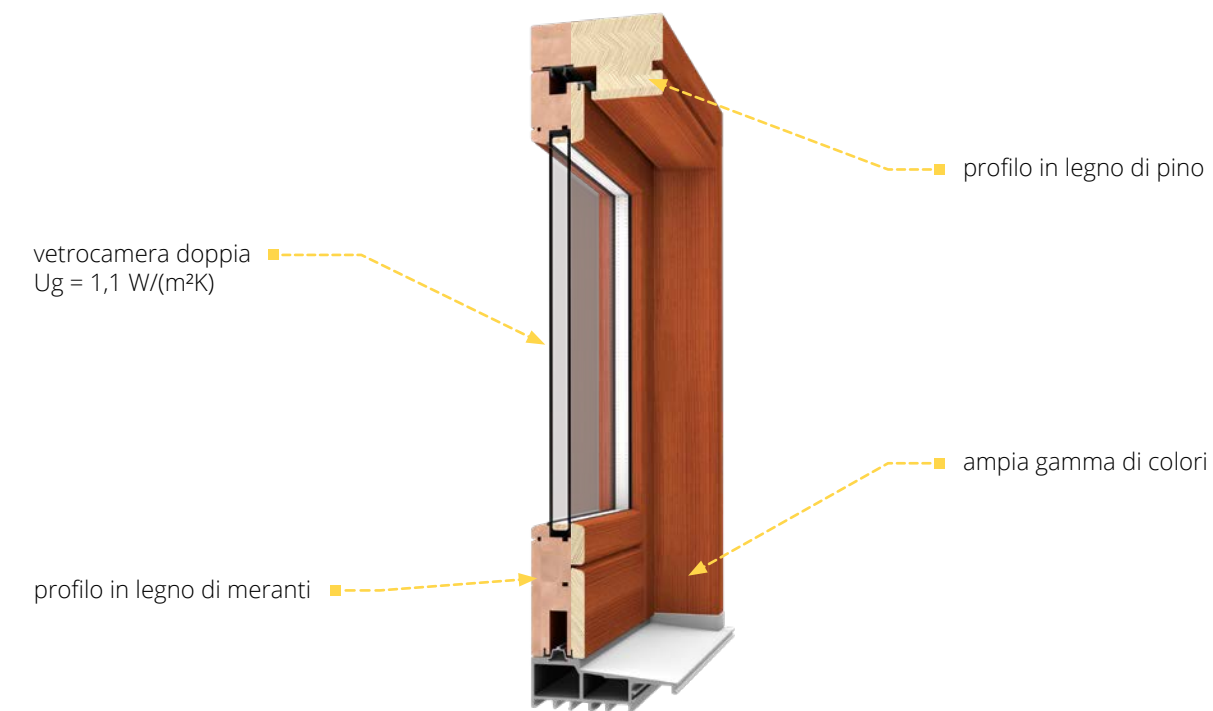
2

guarnizioni

*Maggiori informazioni a pagina 77.

COMPOSIZIONE DEL SISTEMA

Possibilità di scegliere tra i profili: 68 mm, 78 mm, 88 mm in due tipi di legno: legno massello lamellare a tre o quattro strati: meranti oltre $450 \text{ kg}/\text{m}^3$ o pino.



Nello standard:

- ferramenta di sistema G-U
- maniglia in alluminio
- vetrocamera doppia (a 1 camera) riempita con gas argon con valore di $U_g = 1,1 \text{ W}/(\text{m}^2\text{K})$
- canalina della vetrocamera in acciaio galvanizzato
- 2 guarnizioni
- soglia in PVC con rinforzo e rivestimento in alluminio
- carrelli di sistema con una capacità di carico di 300 kg
- colori standard p. 64



**SISTEMA SCORREVOLE
SOFTLINE PSK**

Le finestre scorrevoli realizzate con il sistema scorrevole e ribalta cambieranno il volto di qualsiasi stanza.

Il sistema garantisce un grande accesso di luce diurna mantenendo elevati parametri di trasferimento del calore.



Opzioni
aggiuntive p. 73

DATI TECNICI



68/78/88 mm

profondità di
installazione



$U_w = 0,73 - 1,06 \text{ W/(m}^2\text{K)}^*$

trasmissione
termica



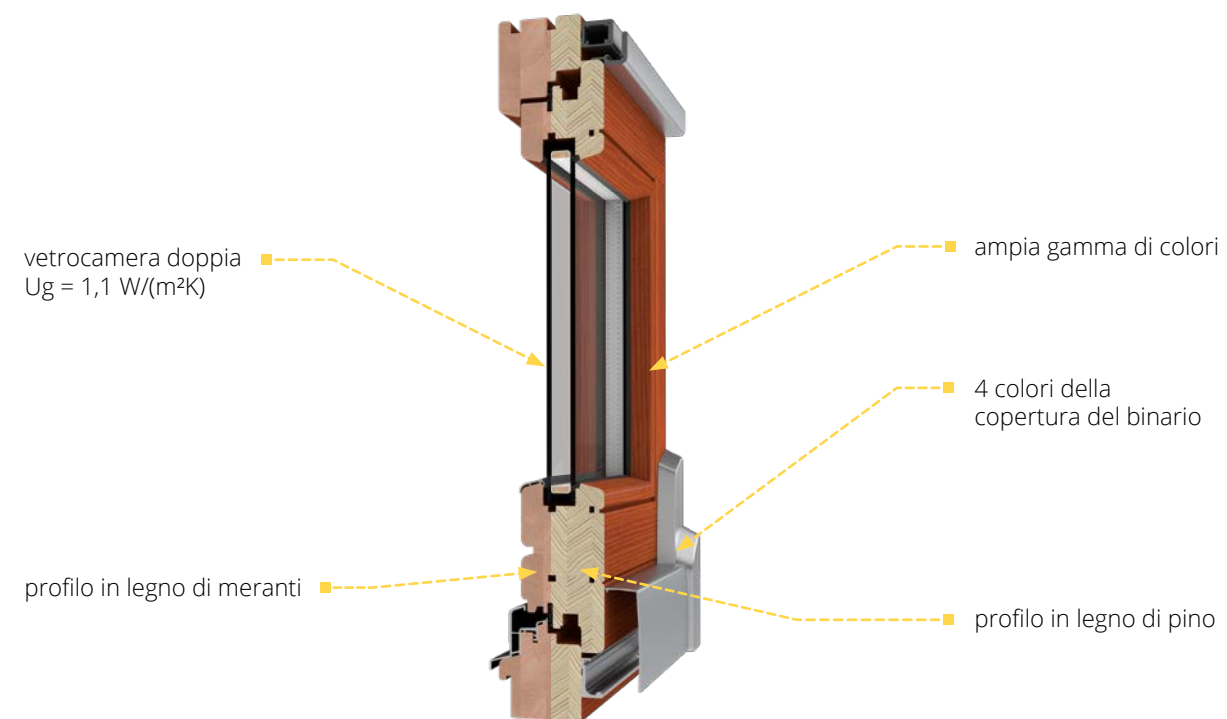
2

guarnizioni

*Maggiori informazioni a pagina 77.

COMPOSIZIONE DEL SISTEMA

Possibilità di scegliere tra profili: 68 mm, 78 mm, 88 mm in due tipi di legno: legno massello lamellare a tre o quattro strati: meranti oltre 450 kg/m³ o pino.



Nello standard:

- ferramente MACO MULTI-MATIC KD con 4 punti antieffrazione con il rivestimento anticorrosione Silber-Look che garantiscono una protezione duratura ed un buon funzionamento della ferramenta.
- coperture in 4 colori: argento, bianco, marrone chiaro e marrone
- maniglia in alluminio
- 2 guarnizioni
- Softline 68/78 vetrocamera doppia (a 1 camera) riempita con gas argon, $U_g = 1,1 \text{ W/(m}^2\text{K)}$
- Softline 88 vetrocamera tripla (a 2 camere) riempita con gas argon, $U_g = 0,5 \text{ W/(m}^2\text{K)}$
- canalina della vetrocamera in acciaio galvanizzato
- termo-gocciolatoio che facilita il drenaggio dell'acqua
- colori standard p. 64





FINESTRE E SISTEMI SCORREVOLI IN LEGNO -ALLUMINIO

La combinazione tra il classico del legno ed il moderno dell'alluminio, ci ha permesso di ottenere un design unico. Questa linea di prodotti metterà in risalto lo stile architettonico di ogni struttura. Una vasta gamma di colori e molte opzioni aggiuntive consentono di creare un prodotto completamente personalizzato e di altissima qualità.

ACCESSORI
p. 46

— COLORI
p. 62-64

SISTEMA FINESTRE DUOLINE

Queste finestre sono una perfetta combinazione tra classico e moderno, come il legno intramontabile e l'alluminio dal design attuale ed estremamente resistente.

Molte opzioni aggiuntive consentono di creare finestre che soddisferanno tutte le tue aspettative.



Smart Home



Opzioni aggiuntive p. 72

DATI TECNICI



68/78/88 mm

profondità di installazione



$U_w = 0,79 - 0,90 \text{ W/(m}^2\text{K)}^*$

trasmissione termica



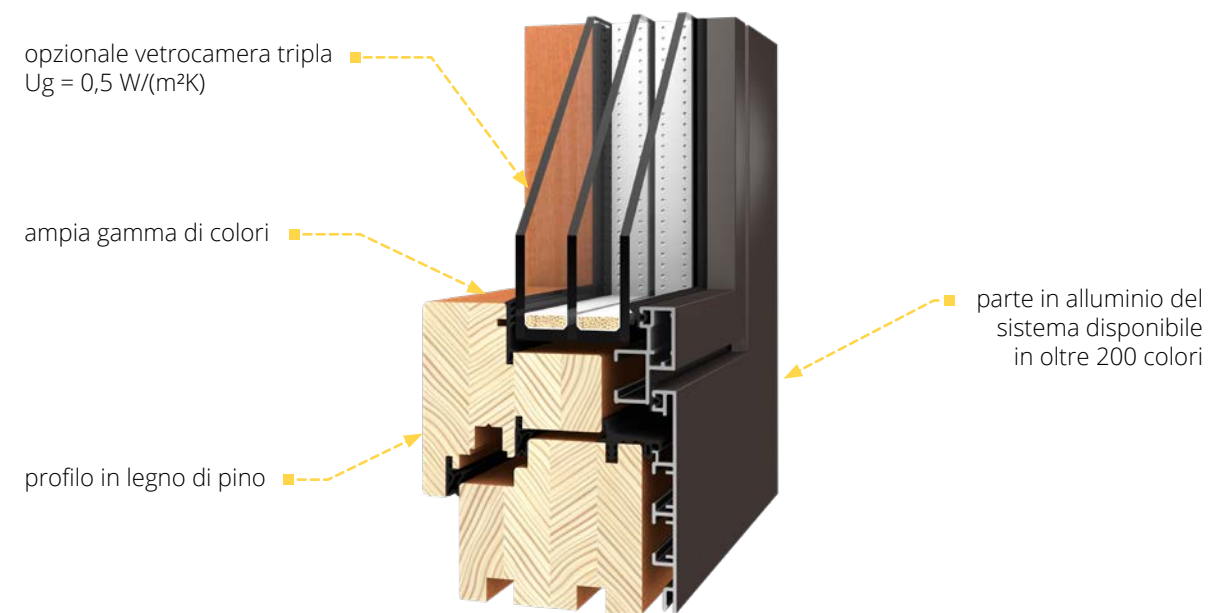
3

guarnizioni

*Maggiori informazioni a pagina 75.

COMPOSIZIONE DEL SISTEMA

Scelta di profili: 68 mm, 78 mm in due tipi di legno: a tre o quattro strati di massello lamellare pino o meranti.



Nello standard:

- ferramenta MACO MULTI-MATIC KS con 2 punti antieffrazione con un rivestimento anticorrosione Silber-Look che garantiscono una protezione duratura ed un buon funzionamento della ferramenta
- il meccanismo per falsa manovra della maniglia
- microventilazione nelle finestre con apertura ad anta-ribalta
- copricerniere in 4 colori: bianco, argento, marrone chiaro, marrone
- 3 guarnizioni
- vetrocamera doppia (a 1 camera) riempita con gas argon con valore di $U_g = 1,1 \text{ W/(m}^2\text{K)}$
- canalina della vetrocamera in acciaio galvanizzato
- gocciolatoio per facilitare il drenaggio dell'acqua
- maniglia in alluminio
- colori standard per la parte in legno (p. 64), per la parte in alluminio colore RAL opaco: bianco (9016), antracite (7016)



SISTEMA SCORREVOLE DUOLINE HS

La combinazione e la bellezza senza tempo del legno e il design moderno dell'alluminio ci ha permesso di creare un sistema unico per porte alzanti scorrevoli.

Questo sistema è una combinazione tra innovazione moderna e classicità.



Smart Home



Opzioni aggiuntive p. 73

DATI TECNICI



194/214/234 mm

profondità di installazione



$U_w = 0,75 - 1,00 \text{ W/(m}^2\text{K)}^*$

trasmissione termica

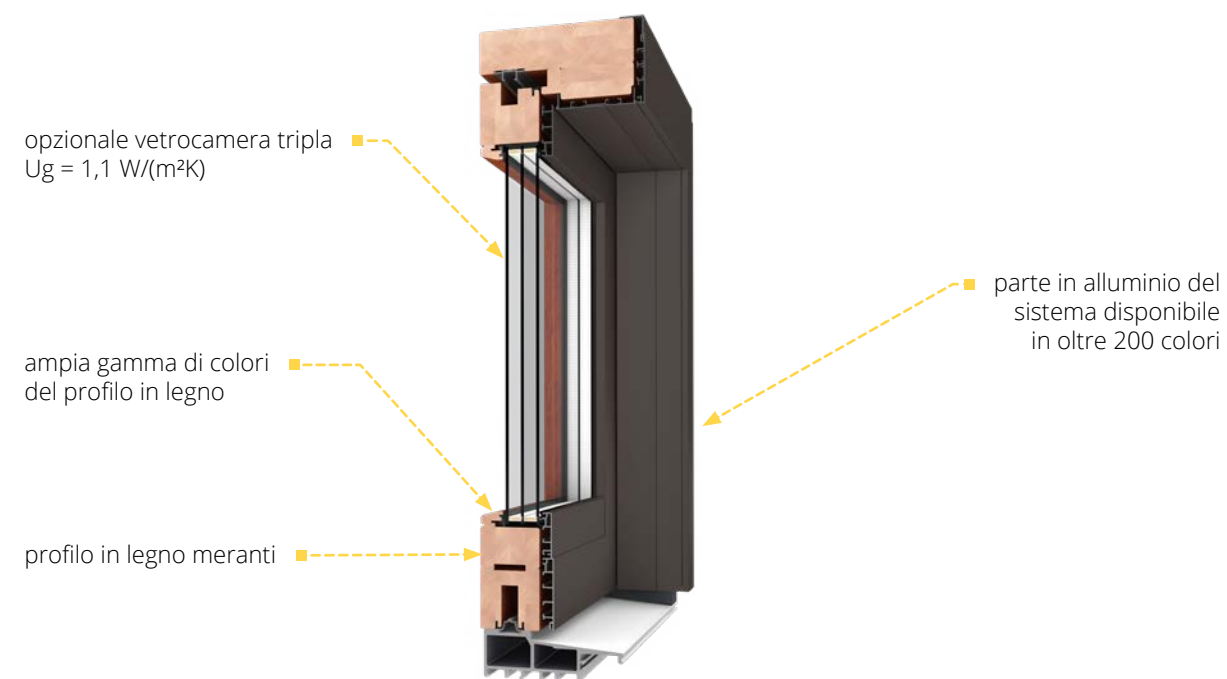


2

guarnizioni

COMPOSIZIONE DEL SISTEMA

Possibilità di scegliere tra profili: 68 mm, 78 mm in due tipi di legno massello lamellare pino o meranti. La parte in alluminio della finestra è disponibile in oltre 200 colori.



Nello standard:

- Ferramenta di sistema G-U
- maniglia in alluminio all'interno, vaschetta di apertura incassata per esterno
- vetrocamera doppia (a 1 camera) riempita con gas argon con valore di $U_g = 1,1 \text{ W/(m}^2\text{K)}$
- canalina della vetrocamera in acciaio galvanizzato
- 2 guarnizioni
- Soglia in PVC con rinforzo e rivestimento in alluminio
- colori standard per la parte in legno (p. 64), per la parte in alluminio colore RAL opaco: bianco (9016), antracite (7016)



*Maggiori informazioni a pagina 77.

SISTEMA SCORREVOLE DUOLINE PSK

Un sistema unico di porte alzanti scorrevoli, che nasce dalla combinazione di legno e alluminio.

Grazie a questa soluzione, DUOLINE PSK si distingue per un design estremamente interessante e ottimi parametri di isolamento termico.



Smart Home



Opzioni aggiuntive p. 73

DATI TECNICI



DL 68: 82 mm
DL 78: 92 mm

profondità di installazione



$U_w = 0,71 - 0,93 \text{ W/(m}^2\text{K)}^*$

trasmissione termica

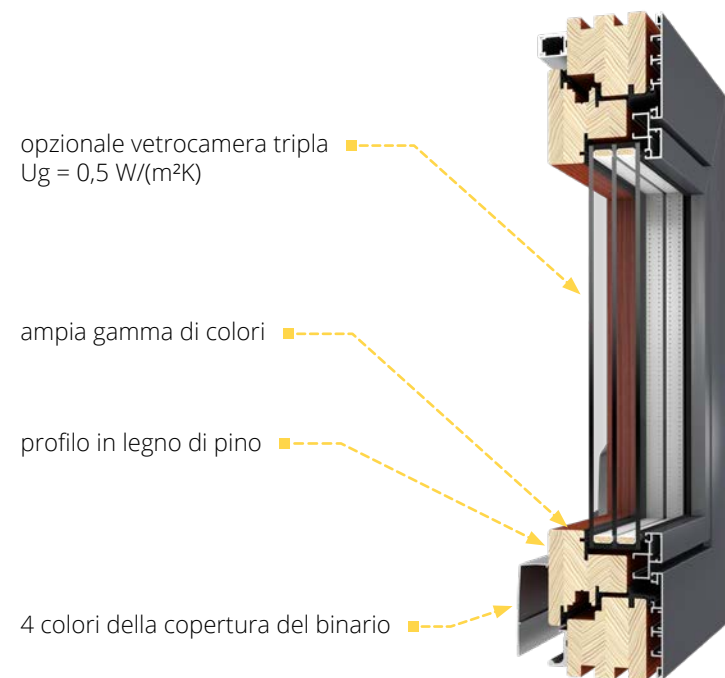


2

guarnizioni

COMPOSIZIONE DEL SISTEMA

Possibilità di scegliere tra profili: 68 mm, 78 mm in due tipi di legno massello lamellare pino o meranti.



Nello standard:

- ferramente MACO MULTI-MATIC KD con 4 punti antieffrazione con il rivestimento anticorrosione Silber-Look che garantiscono una protezione durata ed un buon funzionamento della ferramenta.
- maniglia in alluminio
- vetrocamera doppia (a 1 camera) riempita con gas argon con valore di $U_g = 1,1 \text{ W/(m}^2\text{K)}$
- coperture in 4 colori: argento, bianco, marrone chiaro e marrone
- canalina della vetrocamera in acciaio galvanizzato
- termo-gocciolatoio che facilita il drenaggio dell'acqua
- colori standard per la parte in legno (p. 64) per la parte in alluminio, colore RAL opaco: bianco (9016), antracite (7016)



*Maggiori informazioni a pagina 77.



FACCIAE CONTINUE / GIARDINI INVERNALI

Le ultime soluzioni tecnologiche consentono facciate uniche di edifici e giardini d'inverno che attireranno l'attenzione di ogni passante. Gli eccellenti parametri di isolamento termico delle nostre vetrocamere combinati con i prestanti profili in alluminio garantiscono il massimo comfort di utilizzo nel tempo.

ACCESSORI

p. 46

COLORI

p. 62

SISTEMA FACCIATE CONTINUE
MB-SR50N / SR50N HI

Le ultime soluzioni tecnologiche consentono facciate di edifici uniche che attireranno l'attenzione di ogni passante.

Gli eccellenti parametri di isolamento termico delle nostre vetrocamere combinati con i prestanti profili in alluminio garantiscono il massimo comfort di utilizzo nel tempo.

COMPOSIZIONE DEL SISTEMA

La larghezza dei montanti e dei traversi è di 50 mm e la profondità di installazione è adattata ai carichi strutturali dell'edificio. La struttura dei profili è compatibile con i nostri altri sistemi di porte e finestre.

In MB-SR50N, al fine di migliorare i parametri di trasferimento del calore, sono stati utilizzati tagli termici, e nel caso dei profili MB-SR50N HI, in aggiunta uno speciale inserto isolante all'interno dei profilati e nello spazio sottovetro.

vetrocamera tripla
 $U_g = 0,5 \text{ W/(m}^2\text{K)}$

parte in alluminio del
sistema disponibile
in oltre 200 colori



**SISTEMA COSTRUTTIVO
ESTERNO
MB-WG60**

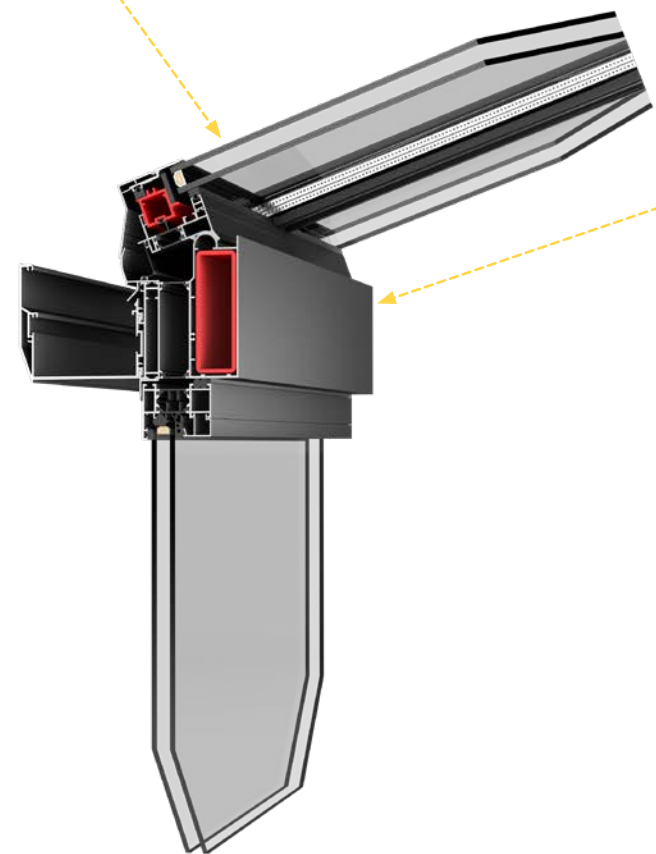
Il moderno sistema in alluminio consente di realizzare giardini d'inverno, e verande caratterizzati da massima quantità di luce diurna e dall'elevata efficienza energetica.

Crazie ai sistemi della struttura del tetto appositamente progettati, è possibile impostare un angolo con intervallo da 5 a 45 gradi.

COMPOSIZIONE DEL SISTEMA

Profilo in alluminio a taglio termico compatibile con i nostri sistemi es. in PVC, alluminio e legno.

vetrocamera doppia
Ug = 1,1 W/(m²K)



parte in alluminio del
sistema disponibile
in oltre 200 colori





ACCESSORI


Un'ampia gamma di accessori consente la completa personalizzazione dei serramenti e dei sistemi scorevoli. Con noi, creerai serramenti che soddisferanno le Tue aspettative.

INGLESINE

Crea un look elegante e unico per le Tue finestre. Le ampie possibilità di configurazione combinate con i colori disponibili consentono di creare molti allestimenti interessanti.

Le inglesine possono essere utilizzate in tutti i nostri sistemi di finestre e porte finestre.



 *Per la possibilità di realizzare un determinato motivo di inglesine contatta il tuo dealer o l'ufficio tecnico di Drutex.



INTERNO VETRO

Inglesine interne in alluminio

Inglesine interne con una larghezza di 8 mm, 18 mm, 26 mm o 45 mm. Colori disponibili: bianco, oro, argento, rovere dorato, rovere scuro, mogano, noce, macore, winchester (per altri colori contatta il tuo dealer).

Disponibile per i sistemi:

- alluminio
- legno
- legno-alluminio


VIENNESE

Inglesine incollate in legno

listelli esterni da 26 e 36 mm ampia, disponibile in una vasta gamma di colori

Disponibile per il sistema:

- legno

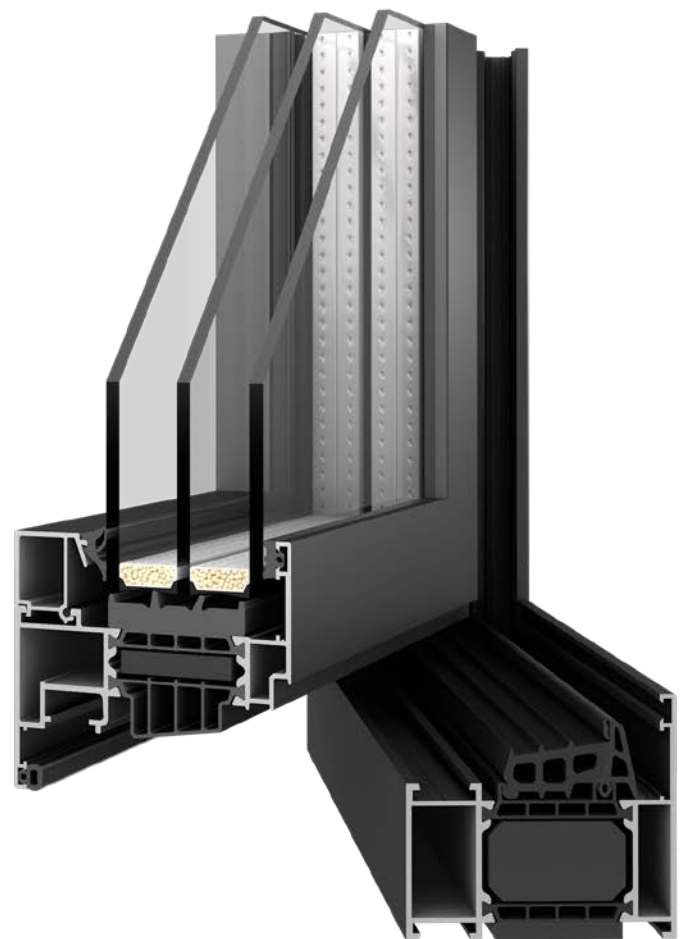
 Per la possibilità di realizzare un profilo speciale, gocciolatoio in stile retrò, donau - contatta il tuo dealer oppure l'ufficio tecnico di Drutex.



SOGLIE PER PORTE FINESTRE

Le soglie dei balconi della nostra offerta sono caratterizzate dalla massima ergonomia di utilizzo, resistenza della struttura e un elevato grado di isolamento termico. Perfetto per qualsiasi zona climatica.

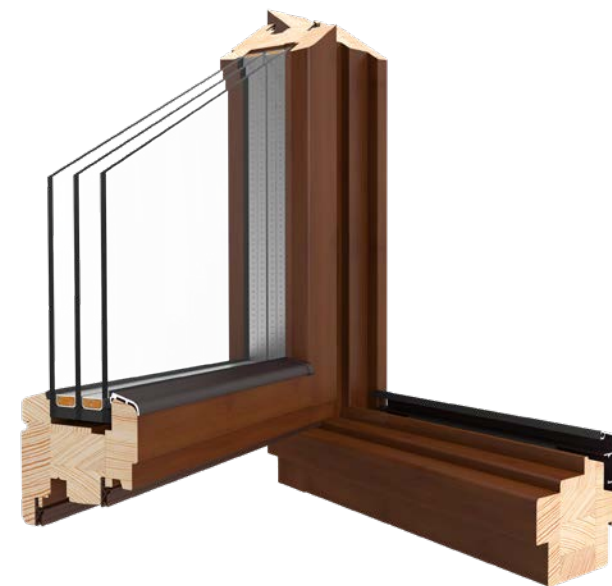
SOGLIA DEL TELAIO - STANDARD PER OGNI SISTEMA IN ALLUMINIO



SOGLIA IN ALLUMINIO PER IL SISTEMA:
SOFTLINE, DUOLINE



TELAIO SOGLIA - STANDARD PER OGNI SISTEMA
IN LEGNO



MANIGLIE

Le maniglie utilizzate nei nostri prodotti sono realizzate in alluminio e si distinguono non solo per il loro design elegante, le opzioni di colore disponibili, ma anche per la loro forma ergonomica. Le maniglie possono essere disponibili con chiave o pulsante di protezione contro l'apertura involontaria (opzione particolarmente consigliata per le camerette dei bambini).

MANIGLIE DELLE FINESTRE E DEI BALCONI IN ALLUMINIO

MANIGLIA STANDARD



MANIGLIA CON PULSANTE



MANIGLIA CON CHIAVE



MANIGLIA DUBLIN



MANIGLIA CON PULSANTE DUBLIN



MANIGLIA CON CHIAVE DUBLIN



MANIGLIA MA1010
ACCIAIO INOSSIDABILE



MANIGLIE PER SISTEMA IGLO - HS

STANDARD



CON INSERTO A UN LATO



MANIGLIA CON
AUTOMATICO PER IL
SISTEMA PSK



CON INSERTO A DUE LATI



Disponibile nei colori: bianco, argento, oliva e marrone.



COSTRUZIONI SPECIALI

Offriamo anche costruzioni di finestre speciali nei seguenti sistemi:

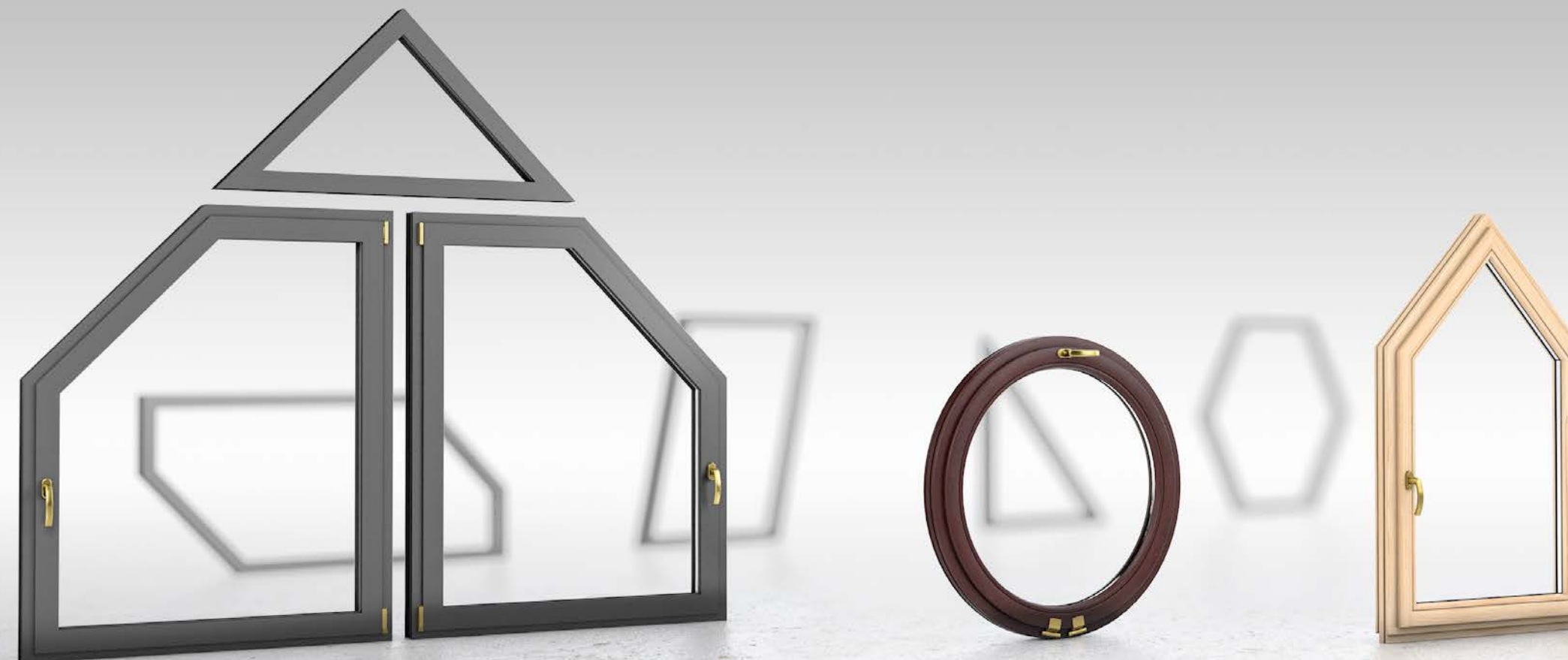
- MB-86N SI
- MB-70 / MB-70HI
- MB-45
- SOFTLINE
- DUOLINE

Per confermare la realizzazione di una costruzione non standard, contatta il proprio dealer o l'ufficio tecnico di Drutex.



CREA UNO STILE UNICO

D



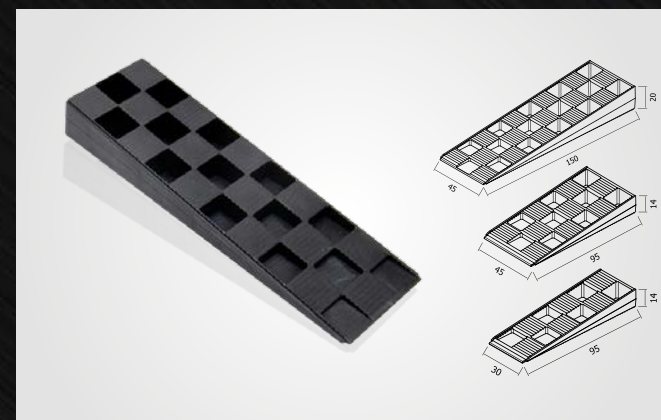
FERRAMENTA

Tutti i componenti meccanici come la ferramenta utilizzata da Drutex, è la soluzione perfetta in termini di sicurezza e funzionalità dei serramenti di porte e finestre.

Inoltre, è possibile scegliere tra cerniere a scomparsa.

CUNEI DI MONTAGGIO

Possibilità di ordinare cunei di montaggio per un'ideale installazione dei serramenti.



CERNIERE STANDARD



CERNIERE A SCOMPARSA
invisibile alla finestra chiusa



CHIUDIORTA A SOPRALUCE

permette di aprire e chiudere meccanicamente, illumina in luoghi difficili da raggiungere (es. a causa dell'altezza dei lucernari)



SENSORE ALLARME

il sensore magnetico di apertura di porte e finestre fa parte del sistema di controllo degli accessi di Smart Home o sistema di allarme



FRENO STROFINANTE

protegge dall'apertura o chiusura spontanea del battente della finestra e della porta

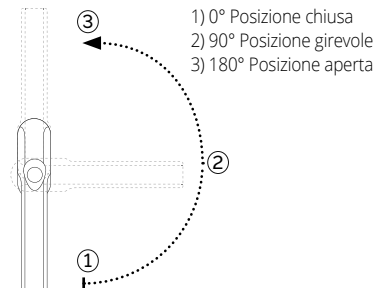


COPRICERNIERE 1

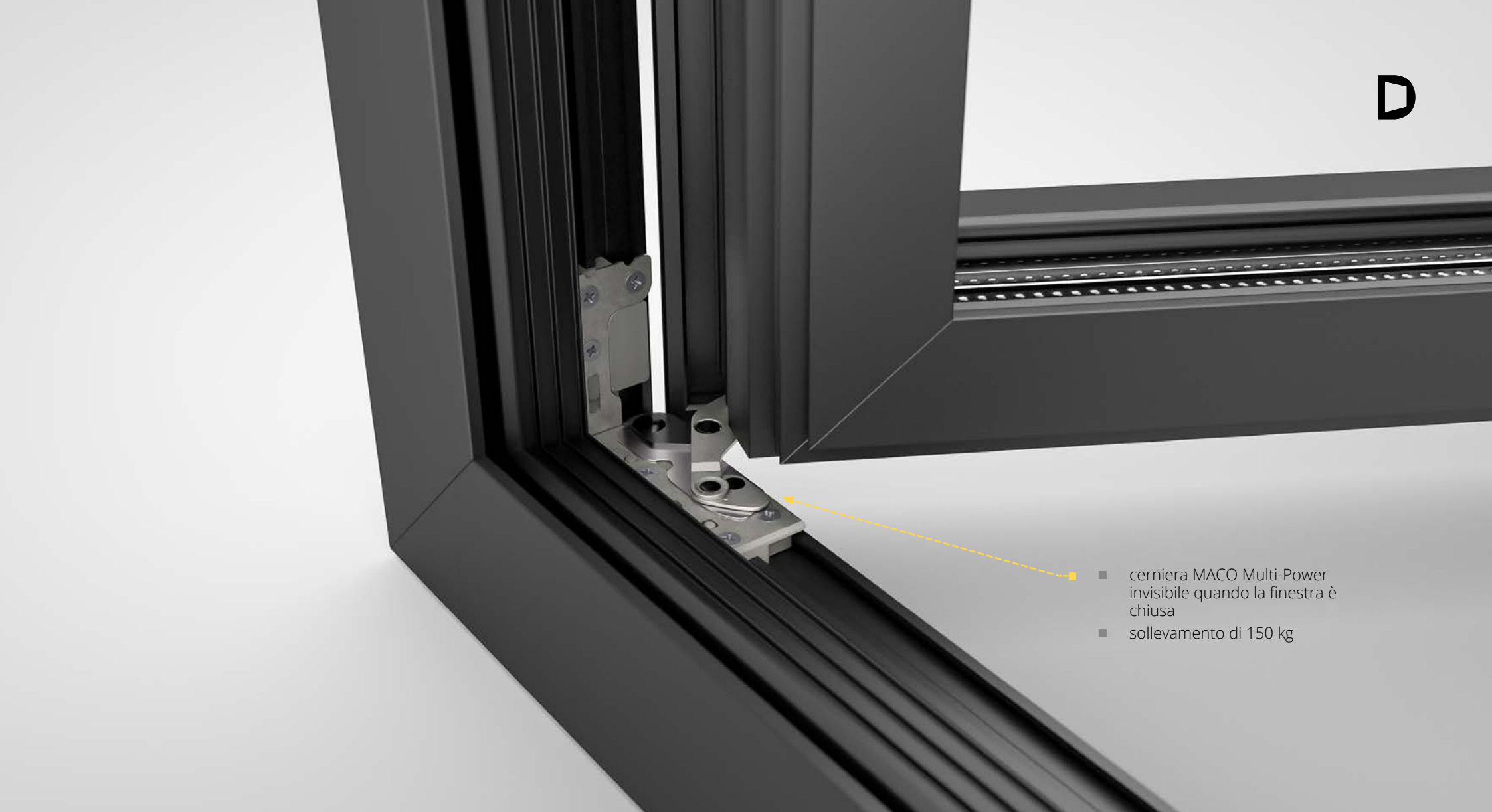


FERRAMENTA TBT (TILT BEFORE TURN)

inclina prima dell'apertura - protezione con una chiave contro l'apertura completa della finestra



MANIGLIA ANTIVENTO ESTERNA PER PORTE FINESTRE



- cerniera MACO Multi-Power invisibile quando la finestra è chiusa
- sollevamento di 150 kg

1) Disponibile nei colori:

nello standard:

- bianco,
- marrone,
- marrone chiaro,
- argento.

nell'opzione aggiuntiva:

- nero,
- gold-look "dorato",
- titanio,
- champagne,
- crema.

2) Disponibile nei colori:

- bianco RAL 9016,
- argento RAL 9006,
- marrone RAL 8019,
- RAL 1036,
- RAL 7016.



ANGOLARI PROFILI COMPLEMENTARI

L'utilizzo di angolari e profili complementari di finitura consente l'installazione dei senza la necessità di smontare i vecchi infissi. Questa soluzione è utilizzata con successo in edifici storici o quando è necessario curare in modo particolare la facciata dell'edificio.

Disponibile nella nostra gamma RAL e nei colori speciali (pagine 62-63).



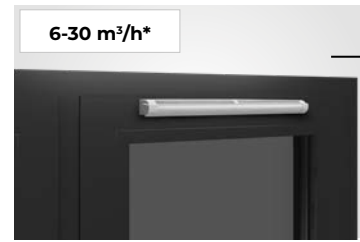
AERATORI

Per garantire il massimo comfort abitativo, Drutex offre aeratori di alta qualità che garantiscono una corretta ventilazione e una fornitura di aria fresca con finestre ben chiuse.



Per utilizzare la ventilazione nei sistemi PSK, contatta il nostro ufficio tecnico di DRUTEX.

LA VISTA DALL'INTERNO



6-30 m³/h*

Aeratore a pressione Aereco AMO

1) Disponibile nei colori:

- bianco,
- RAL: 9005, 8001, 8017, 7016.



6,2-22 m³/h*

Aeratore a pressione Ventair Simpress

1) Disponibile nei colori:

- bianco,
- RAL: 8003, 8017, 7016.



7-28 m³/h*

Aeratore igro-ventilato acustico Aereco EXR

1) Disponibile nei colori:

- bianco,
- RAL: 8001, 8017, 7016, 7045.



5-29 m³/h*

Aeratore igro-ventilato Aereco EMM

1) Disponibile nei colori:

- bianco,
- RAL: 8001, 8017, 7016, 7045.

* La misurazione è stata effettuata ad una pressione di 10 Pa - dati del produttore dell'aeratore.

VANTAGGI DELL'AERATORE:

- ventilazione attuale, naturale e salutare
- migliore ricambio d'aria
- comfort termico nelle camere (nessuna sensazione di spifferi come le finestre aperte)
- possibilità di regolare il flusso d'aria in base alle condizioni meteorologiche
- riduce il rischio di ambienti umidi e lo sviluppo di muffe
- sicurezza
- ampia gamma di applicazioni: finestre in legno, finestre in PVC, finestre in alluminio.



5,2 m³/h*

Radaks

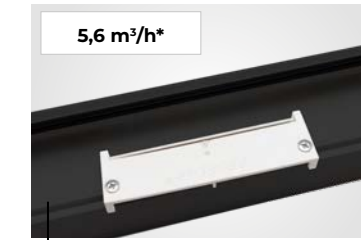
Colore disponibile: bianco (guarnizioni nere o grigie).



6,5 m³/h*

Maco Vent

Colore disponibile: bianco (guarnizioni nere o grigie).



5,6 m³/h*

Regel - air

Colore disponibile: bianco (guarnizioni nere o grigie).



46,5 m³/h*

RENSON THM 90
aeratore con gocciolatoio

Disponibile nei colori:

- RAL: 7016, 8019, 9005, 9006, 9016,
- per i colori non standard contatta il tuo dealer o il nostro reparto vendite.

* La misurazione è stata effettuata ad una pressione di 10 Pa - dati del produttore dell'aeratore.



RENSON THM 90



COLORI PER FINESTRE IN ALLUMINIO

NELLO STANDARD RAL 7016 MAT E RAL 9016 MAT

Con un'attenzione particolare alla qualità di finitura dei suoi sistemi, Drutex ha investito su un impianto tecnologico di verniciatura a polvere tra i più importanti del mondo una vasta gamma di colori di rivestimenti vernicianti. Tra questi, a seconda dell'estetica desiderata, ci sono vernici metallizzate strutturali, vernici opache o vernici che forniscono effetti speciali.

Queste finiture sono disponibili anche nei sistemi DUOLINE.

GAMMA DI COLORI

RAL e Aluprof Color
Collection*.



ESEMPI DI VERNICI LISCE OPACHE

Crea una finitura estetica e opaca.



RAL 3004



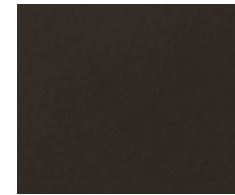
RAL 6005



RAL 7001



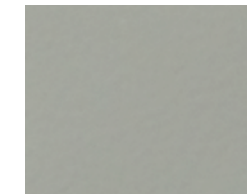
RAL 7016



RAL 8019



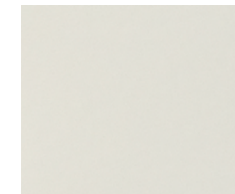
RAL 9005



RAL 9006



RAL 9007



RAL 9016

Colori perlescenti:

1035 | 1036 | 2013 | 3032 | 3033 | 4011 | 4012 | 5025 | 5026 | 6035 | 6036 | 7048 | 8029 | 9022 | 9023
possibile a un costo aggiuntivo.

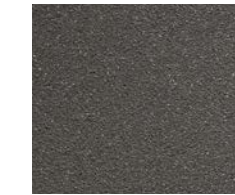
* L'immagine potrebbe non rispecchiare realtà.

ESEMPI DI VERNICI METALLIZZATE STRUTTURALI

Ottieni un'atmosfera moderna e industriale.



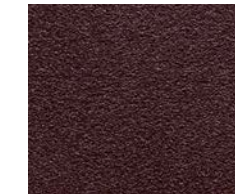
Metallic White



Metallic Beige



Metallic Brown



Metallic Red



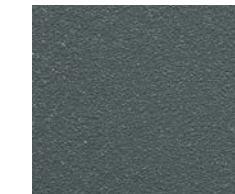
Rusty Brown



Metallic Grey DB703



Modern Grey



Metallic Ash



Metallic Black

Colori RAL non disponibili (elenco aggiornato presso il dealer):

1035 | 1036 | 2013 | 3032 | 3033 | 4011 | 4012 | 5025 | 5026 | 6035 | 6036
7048 | 8029 | 9022 | 9023 | 1026 | 2005 | 2007 | 3024 | 3026 | 6038.

ESEMPI DI VERNICI AD EFFETTO SPECIALE

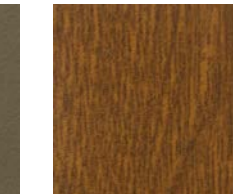
Finitura nobile in armonia con la natura.



Anodic Silver



Anodic Olive



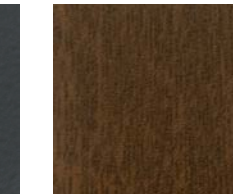
Rovere dorato



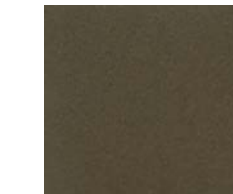
Anodic Grey



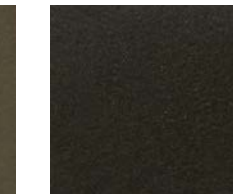
Anodic Platinum



Noce



Anodic Bronze



Anodic Brown

FINITURE PER FINESTRE IN LEGNO

Grazie all'ampia gamma di vernici opache, cioè che coprono il 100% della struttura del legno, e di vernici trasparenti (azzurri) che enfatizzano le caratteristiche strutturali di un dato legno e danno allo stesso tempo il giusto colore, i serramenti esterni in legno sono la risposta perfetta per i clienti che apprezzano non solo le soluzioni classiche, ma anche le moderne tendenze architettoniche.

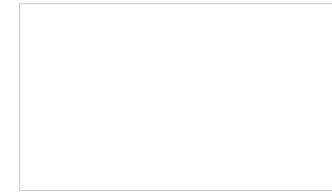
Queste finiture sono disponibili anche nei sistemi DUOLINE.

Colori non standard secondo la tavolozza RAL.



COLORI STANDARD

PINO COLORI DISPONIBILI



Bianco (coprente)



Rovere chiaro



Teak



Mogano



Rovere scuro



Noce



Palissandro

A seconda del tipo di legno utilizzato, il colore può differire dal disegno.

MERANTI COLORI DISPONIBILI



Bianco (coprente)



Rovere chiaro

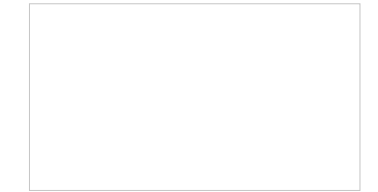


Mogano



Noce

Palissandro



Teak



Rovere scuro

IMPORTANTE - come opzione per il sistema DUOLINE, offriamo una vernice incolore per la parte in legno della finestra (interno).

* L'immagine potrebbe non rispecchiare realtà.

VETRI

La nostra offerta comprende molti tipi di vetro che si contraddistinguono per l'eccellente qualità. Scegli il vetro per la tua finestra che soddisfi le Tue aspettative e conferisca agli interni un carattere unico.

Produciamo vetrocamera dal 1994. Disponiamo di un moderno impianto per tempra del vetro e di nostri laboratori di ricerca, che garantiscono la massima qualità delle vetrocamere che utilizziamo.

Le vetrocamere di nostra produzione possono essere dotate di appositi valvole altimetriche per equalizzare la pressione all'interno del vetro con quella esterna atmosferica. Grazie a questa soluzione, vetrocamere sono perfette sia per le località costiere che per quelle situate in alta montagna.



Possibilità di sabbare il vetro (in 3 tonalità di grigio) o utilizzare modelli già pronti.

RIEMPIMENTO ALL'INTERNO DEL VETRO

- **ARGON** - tutte le vetrocamere di serie sono riempite con gas argon, che garantisce un ottimo isolamento termico. Grazie a ciò, abbiamo ottenuto vetrocamere isolanti con un valore di Ug da 1,1 a 0,5 W/(m²K).



Vetrocamera tripla (a 2 camere) 48 mm, canalina in acciaio zincata all'interno del vetro

TIPOLOGIE VETRI



Opaca



Vetro sabbato con strisce*



Reflektfloat marrone 6 mm



Reflektfloat blu 6 mm



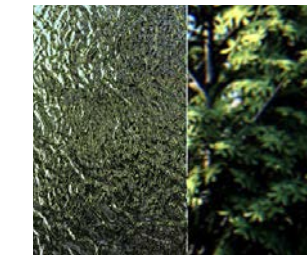
Float 4, 6, 8, 10 m
Possibilità di utilizzare un rivestimento termico.



Vetro laminato
Possibilità di utilizzare un rivestimento termico.



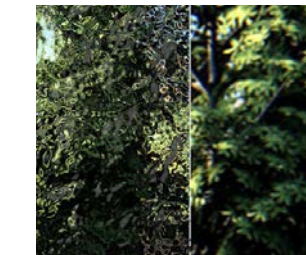
Ornamento Chinchilla



Ornamento Delta



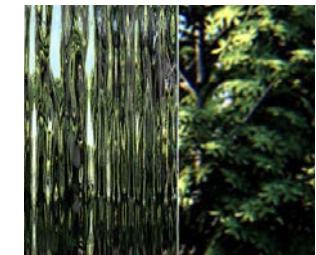
Ornamento Silvit



Ornamento Cathedral



Ornamento Master Carre



Ornamento Pieggiata



Antisol verde



Antisol marrone



Antisol grigio



Antisol blu



Mirastar

* Per il vetro sabbato, contattare il reparto tecnologico Drutex o il proprio distributore.

CANALINE DELLE VETROCAMERE

Le canaline delle vetrocamere contribuiscono al miglioramento dell'isolamento termico. Drutex offre di serie canaline per vetrocamere in acciaio zincato, che si distinguono per un ottimo isolamento termico, molto migliore delle canaline in alluminio. La canalina in plastica calda Swisspacer Ultimate è disponibile come opzione.

Canalina in acciaio zincata

Disponibile per ogni vetrocamera.



Canalina Swisspacer

Possibilità di scegliere la canalina Swisspacer Ultimate, disponibile in nero, marrone e grigio.



SMART HOME E HAI TUTTO SOTTO CONTROLLO

Stanno diventando sempre più popolari tra i Clienti i sistemi di controllo intelligente dell'automazione delle finestre tramite telecomando, tablet o smartphone, che consentono di gestire il sistema da remoto durante la propria assenza.

È possibile aprire e chiudere le finestre singolarmente, in gruppo, così come per la programmazione temporanea e il collegamento con altri sistemi intelligenti della casa.

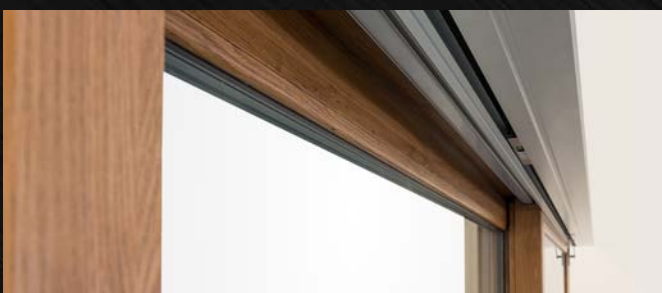
È un investimento nel comfort di utilizzo e nella funzionalità ai massimi livelli.

AUTOMAZIONE G-U

Un moderno sistema progettato per soluzioni di sistema HS.

Funzioni:

- apertura e chiusura
- controllo tramite telecomando o applicazione



TaHoma® switch

Finestre, porte, tapparelle, veneziane, cancelli e portoncini che, grazie al pannello di controllo Smart Somfy - TaHoma® switch, possono aprirsi o chiudersi da soli in determinati orari della giornata, possono oscillare o scorrere in gruppi integrati o singolarmente, offrendoci il pieno controllo e supervisione della nostra casa, anche quando non ci ha dentro. TaHoma® switch consente inoltre di gestire l'illuminazione della casa e del giardino.



Linea di prodotti BleBox

Si tratta di dispositivi in miniatura che consentono di aprire e chiudere porte, finestre, avvolgibili, tende da sole, veneziane per esterni, cancelli, gestire l'illuminazione o l'impianto di allarme utilizzando uno smartphone e tablet - anche da qualsiasi parte del mondo.



OPZIONI AGGIUNTIVE SISTEMI DI FINESTRE	MB-86N SI	MB-79N SI	MB-70HI	MB-45	SOFTLINE	DUOLINE
max. Ug = * W/(m²K) per la vetrocamera	*0,5	*0,5	*0,5	*1,1	*SL 68 = 0,8 *SL 78 = 0,6 *SL 88 = 0,5	*DL 68 = 0,6 *DL 78 = 0,5 *DL 88 = 0,5
possibilità di utilizzare vetri ad isolamento acustico maggiorato, stratificati (sicuri e antieffrazione), ornamentali, frangisole, a specchio e sabbiati	*	*	*	*	*	*
possibilità di utilizzare la canalina calda Swisspacer Ultimate disponibile in 3 varianti di colore: nero, grigio, marrone	*	*	*	*	*	*
possibilità di utilizzare cerniere a scomparsa MACO Multi-Power nella gola della ferramenta (invisibili a finestra chiusa) e ferramenta COMFORT e TBT	*	*	*	*	*	*
possibilità di scegliere guarnizioni in colore grigio, *z) Guarnizioni vetro in colori: bianco, rovere dorato, seppia marrone	-	-	-	-	*z	*z
maniglia sul montante mobile	-	-	-	-	*	*
*a) copricerniere in colori non standard: titanio, champagne, crema, nero ed oro, *b) per alluminio copricerniere nei colori bianco, nero, argento e marrone	*b	*b	*b	*b	*a	*a
blocco di apertura del battente	*	*	*	*	*	*
possibilità di utilizzare aeratori	*	*	*	*	*	*
possibilità di utilizzare inglesine interne in alluminio di larghezza 8 mm, 18 mm, 26 mm o 45 mm	*	*	*	*	*	*
possibilità di utilizzare inglesine esterne in legno (viennesi) di larghezza di 26 mm	-	-	-	-	*	-
possibilità di dotare di avvolgibili, veneziane per esterni e zanzariere	*	*	*	*	*	*
possibilità di utilizzo di angolari e profili complementari	-	-	-	-	-	-
possibilità di dotare di Smart Home	*	*	*	*	*	*
ampia gamma di profili complementari (connettori, prolunghe, profili per davanzale)	*	*	*	*	*	*
possibilità di utilizzare soglie per balconi dedicate	-	*	-	-	*	*

OPZIONI AGGIUNTIVE SISTEMI SCORREVOLI	MB-86 FOLD LINE	MB-77 HS HI	MB-77HS HI MONORAIL	MB-70 PSK MB-70HI PSK	SOFTLINE 68	SOFTLINE HS	SOFTLINE PSK	DUOLINE HS	DUOLINE PSK
max. Ug = * W/(m²K) per la vetrocamera	*0,5	*0,5	*0,5	*0,5	*0,8	*SL 68 = 0,8 *SL 78 = 0,6 *SL 88 = 0,5	*SL 68 = 0,8 *SL 78 = 0,6 *SL 88 = 0,5	*DL 68 = 0,6 *DL 78 = 0,5 *DL 88 = 0,5	*DL 68 = 0,6 *DL 78 = 0,5
possibilità di utilizzare vetri ad isolamento acustico maggiorato, stratificati (sicuri e antieffrazione), ornamentali, frangisole, a specchio e sabbiati	*	*	*	*	*	*	*	*	*
possibilità di utilizzare la canalina calda Swisspacer Ultimate disponibile in 3 varianti di colore: nero, grigio, marrone	*	*	*	*	*	*	*	*	*
carrelli di sistema con una capacità di carico di 400 kg	-	*	*	-	-	*	-	*	-
possibilità di scegliere guarnizioni in colore grigio, *z) Guarnizioni vetro in colori: bianco, rovere dorato, seppia marrone	-	-	-	-	*z	*z	*z	*z	*z
possibilità di utilizzare una ferramenta automatica a supporto della chiusura del tilt MACO SKB-Z	-	-	-	*	-	-	*	-	*
possibilità di utilizzare aeratori	*	*	*	*	*	*	*	*	*
possibilità di utilizzare inglesine interne in alluminio di larghezza 8 mm, 18 mm, 26 mm o 45 mm	*	*	*	*	*	*	*	*	*
possibilità di utilizzare inglesine esterni in legno (viennese) di larghezza di 26 mm e 36 mm	-	-	-	-	*	*	*	-	-
possibilità di dotare di avvolgibili, veneziane per esterni e zanzariere	*	*	*	*	*	*	*	*	*
possibilità di dotare di Smart Home	-	*	*	-	-	*	*	-	*
possibilità di utilizzare soglie di sistema dedicate	*	-	-	-	-	*	-	*	-

INFORMAZIONI PER SISTEMI DI FINESTRE



INFORMAZIONI	MB-86N SI	MB-79N SI	MB-70HI	MB-45	SOFTLINE	DUOLINE
MATERIALE	alluminio	alluminio	alluminio	alluminio	legno	legno + alluminio
ISOLAMENTO TERMICO Uw	0,76 W/(m ² K) ¹	0,81 W/(m ² K) ¹	0,96 W/(m ² K) ¹	non applicabile	68 Uw = 1,08 W/(m ² K) ² 78 Uw = 0,9 W/(m ² K) ² 88 Uw = 0,8 W/(m ² K) ²	68 Uw = 0,90 W/(m ² K) ³ 78 Uw = 0,84 W/(m ² K) ⁴ 88 Uw = 0,79 W/(m ² K) ⁴
QUANTITÀ DI GUARNIZIONI	2	2	2	2	2	3
VETROCAMERA DI SERIE	Ug = 1,1 W/(m ² K) vetro a 2 lastre (a 1 camera) riempito con gas argon, canalina in acciaio zincata	Ug = 1,1 W/(m ² K) vetro a 2 lastre (a 1 camera) riempito con gas argon, canalina in acciaio zincata	Ug = 1,1 W/(m ² K) vetro a 2 lastre (a 1 camera) riempito con gas argon, canalina in acciaio zincata	Ug = 1,1 W/(m ² K) vetro a 2 lastre (a 1 camera) riempito con gas argon, canalina in acciaio zincata	Ug = 1,1 W/(m ² K) vetro a 2 lastre (a 1 camera) riempito con gas argon, canalina in acciaio zincata	Ug = 1,1 W/(m ² K) vetro a 2 lastre (a 1 camera) riempito con gas argon, canalina in acciaio zincata
SPESSORE DELLA VETRATURA MIN. - MAX.	17,5-70 mm	23,5-62 mm	23,5-62 mm	1,5-37 mm	Softline da 68 a 32 mm Softline da 78 a 44 mm Softline da 88 a 54 mm	Duoline 68: fino a 46 mm Duoline 78: fino a 50 mm Duoline 88: fino a 58 mm
PROFONDITÀ DI INSTALLAZIONE	77 mm	70 mm	70 mm	45 mm	68, 78 lub 88 mm	Duoline 68 - 82 mm Duoline 78 - 92 mm Duoline 88 - 102 mm
SOGLIA DEL BALCONE DI SERIE	tellaio della porta	tellaio della porta	tellaio della porta	tellaio della porta	tellaio della porta	tellaio della porta

¹ Per finestra di dimensioni 1230x1480 mm - metodo di calcolo = 0,82 W/(m²K) con vetrocamera Ug = 0,5 W/(m²K) riempita di gas argon, con la canalina in plastica Swisspacer.

² Per finestra di dimensioni 1230x1480 mm - metodo di calcolo, legno di meranti, con vetrocamera Ug= 0,8 W/(m²K) riempita con gas argon, con la canalina in plastica Swisspacer,

³ Per finestra di dimensioni 1230x1480 mm - metodo di calcolo, legno di meranti, con vetrocamera Ug= 0,8 W/(m²K) riempita con gas argon, con la canalina in plastica Swisspacer,

⁴ Per finestra di dimensioni 1230x1480 mm - metodo di calcolo, legno di meranti, con vetrocamera Ug= 0,8 W/(m²K) riempita con gas argon, con la canalina in plastica Swisspacer,

INFORMAZIONI PER SISTEMI SCORREVOLI



D

INFORMAZIONI	MB-86 FOLD LINE	MB-77HS HI	MB-77HS HI MONORAIL	SOFTLINE 68	SOFTLINE HS	SOFTLINE PSK	DUOLINE HS	DUOLINE PSK
MATERIALE	alluminio	alluminio	alluminio	legno	legno	legno	legno + alluminio	legno + alluminio
ISOLAMENTO TERMICO UW	Uw = 1,1 W/(m ² K) ¹	Uw = 1,0 W/(m ² K) ²	Uw = 0,75 W/(m ² K) ³	pino Uw = 1,09 W/(m ² K) ⁴ meranti Uw = 1,04 W/(m ² K) ⁴	68 Uw = 1,08 W/(m ² K) ⁵ 78 Uw = 0,9 W/(m ² K) ⁶ 88 Uw = 0,8 W/(m ² K) ⁷	pino 68 Uw = 1,06 W/(m ² K) ⁸ pino 78 Uw = 0,87 W/(m ² K) ⁹ pino 88 Uw = 0,77 W/(m ² K) ¹⁰ meranti 68 Uw = 1,01 W/(m ² K) ⁸ meranti 78 Uw = 0,83 W/(m ² K) ⁹ meranti 88 Uw = 0,73 W/(m ² K) ¹⁰	pino 68 Uw = 1,0 W/(m ² K) ¹⁵ pino 78 Uw = 0,85 W/(m ² K) ¹⁶ pino 88 Uw = 0,79 W/(m ² K) ¹⁷ meranti 68 Uw = 0,96 W/(m ² K) ¹⁵ meranti 78 Uw = 0,80 W/(m ² K) ¹⁶ meranti 88 Uw = 0,75 W/(m ² K) ¹⁷	pino 68 Uw = 0,93 W/(m ² K) ¹¹ pino 78 Uw = 0,75 W/(m ² K) ¹² meranti 68 Uw = 0,90 W/(m ² K) ¹¹ meranti 78 Uw = 0,71 W/(m ² K) ¹²
QUANTITÀ DI GUARNIZIONI	2	2	2	2	2	2	3	3
VETROCAMERA DI SERIE	Ug = 1,1 W/(m ² K) vetrocamera doppia (a 1 camera) riempito con gas argon, canalina in acciaio zincata	Ug = 1,1 W/(m ² K) vetrocamera doppia (a 1 camera) riempito con gas argon, canalina in acciaio zincata	Ug = 1,1 W/(m ² K) vetrocamera doppia (a 1 camera) riempito con gas argon, canalina in acciaio zincata	Ug = 1,1 W/(m ² K) vetrocamera doppia (a 1 camera) riempito con gas argon, canalina in acciaio zincata	Ug = 1,1 W/(m ² K) vetro a 2 lastre (a 1 camera) riempito con gas argon, canalina in acciaio zincata	Softline 68 e 78: Ug = 1,1 W/(m ² K) vetro a 2 lastre (a 1 camera) riempito con gas argon, canalina in acciaio zincata Softline 88: Ug = 0,5 W/(m ² K) vetro a 3 lastre (a 2 camere) riempito con gas argon, canalina in acciaio zincata	Ug = 1,1 W/(m ² K) vetro a 2 lastre (a 1 camera) riempito con gas argon, canalina in acciaio zincata	Ug = 1,1 W/(m ² K) vetro a 2 lastre (a 1 camera) riempito con gas argon, canalina in acciaio zincata
SPESSORE DELLA VETRATURA MIN. - MAX.	13-61 mm	9-61 mm	9-61 mm	24-32 mm	SL 68: 24-32 mm SL 78: 24-44 mm SL 88: 24-54 mm	SL 68: 24-32 mm SL 78: 24-44 mm SL 88: 24-54 mm	DL 68: 24-44 mm DL 78: 24-50 mm DL 88: 24-58 mm	DL 68: 24-44 mm DL 78: 24-50 mm
PROFONDITÀ DI INSTALLAZIONE	86 mm	174 mm	174 mm	68 mm	SL 68: 164 mm SL 78: 184 mm SL 88: 204 mm	68, 78 lub 88 mm	DL 68: 194 mm DL 78: 214 mm DL 88: 234 mm	DL 68: 82 mm DL 78: 92 mm
SOGLIA DEL BALCONE DI SERIE	soglia del sistema	soglia del sistema	soglia del sistema	soglia del sistema	soglia del sistema	telaio della porta	telaio della porta	telaio della porta

¹ per una finestra a libro a 3 ante di 3000x2500 mm con un pacchetto vetrato con Ug=0,5 W/(m²K) + distanziatore Swisspacer Ultimate - metodo di calcolo.

² per strutture di dimensioni 2700 x 2300 mm con un pacchetto vetrato con Ug=0,5 W/(m²K) + distanziatore Swisspacer Ultimate - metodo di calcolo.

³ per strutture di dimensioni 4000 x 2200 mm con pacchetto vetrato Ug=0,5 W/(m²K) + distanziatore Swisspacer Ultimate - metodo di calcolo.

⁴ per strutture di dimensioni 2900x2450 mm con vetrate Ug=0,8 W/(m²K) + distanziatore Swisspacer Ultimate - metodo di calcolo.

⁵ per una struttura di dimensioni 3600x2450 mm con pacchetto vetrato con Ug = 0,8 W/(m²K) + telaio distanziatore Swisspacer Ultimate - metodo di calcolo.

⁶ per una struttura di dimensioni 3600x2450 mm con pacchetto vetrato con Ug = 0,6 W/(m²K) + telaio distanziatore Swisspacer Ultimate - metodo di calcolo.

⁷ per una struttura di dimensioni 3600x2450 mm con pacchetto vetrato con Ug = 0,5 W/(m²K) + telaio distanziatore Swisspacer Ultimate - metodo di calcolo.

⁸ per una struttura di dimensioni 2600x2260 mm con pacchetto vetrato con Ug = 0,8 W/(m²K) + telaio distanziatore Swisspacer Ultimate - metodo di calcolo.

⁹ per una struttura di dimensioni 2600x2260 mm con pacchetto vetrato con Ug = 0,6 W/(m²K) + telaio distanziatore Swisspacer Ultimate - metodo di calcolo.

¹⁰ per una struttura di dimensioni 2600x2260 mm con pacchetto vetrato Ug = 0,5 W/(m²K) + telaio distanziatore Swisspacer Ultimate - metodo di calcolo.

¹¹ per una struttura di dimensioni 2600x2260 mm con pacchetto vetrate con Ug = 0,7 W/(m²K) + telaio distanziatore Swisspacer Ultimate - metodo di calcolo.

¹² per una struttura di dimensioni 2600x2260 mm con pacchetto vetrato con Ug = 0,6 W/(m²K) + telaio distanziatore Swisspacer Ultimate - metodo di calcolo.



FINESTRE IN PVC



SISTEMI SCORREVOLI IN PVC



AVVOLGIBILI VENEZIANE PER ESTERNI ZANZARIERE



PORTONCINI

**PVC
alluminio
legno**

I portoncini d'ingresso Drutex hanno ottimi parametri di isolamento termico, varie possibilità di disposizione e funzionalità, design moderno e sicurezza. I componenti e le attrezzature utilizzate nel processo di produzione, uniti alla massima qualità, ci hanno permesso di ottenere un prodotto su misura del XXI secolo.

Attualmente siamo uno dei maggiori produttori di finestre e porte in Europa. Non è solo uno dei marchi più innovativi e affidabili, ma anche una vetrina del successo dell'imprenditoria polacca in tutto il mondo.

L'azienda, basata al 100% su capitale polacco, fin dall'inizio è gestita dal suo fondatore, Leszek Gierszewski.

Grazie all'alta qualità garantita, alla ricca offerta, al progresso tecnologico, ai propri laboratori, all'elevata efficienza operativa, ai brevissimi tempi di produzione e consegna, ci stiamo espandendo ricevendo ogni anno sempre apprezzamento nel mercato. Ogni prodotto è personalizzato e realizzato su misura per ogni esigenza del cliente. La nostra offerta comprende serramenti in PVC, alluminio e legno, monoblocchi con avvolgibili, veneziane per esterni, facciate continue e giardini d'inverno.

I serramenti con il nostro logo vengono consegnati in sei continenti.

Siamo stati apprezzati da milioni di Clienti e da esperti di settore, ottenendo numerosi premi prestigiosi. Tra i più importanti ci sono: Diamante di Forbes, Standard UE, Medaglia Europea, Titolo Superbrands, Plus X Award 2017.



7000
finestre al giorno



4000
dipendenti



600
vetture



115 mila m²
di area di
produzione

Consegna veloce



since 1985

